

PLANTA FOTOVOLTAICA “CAPELLANÍAS IV”

DOCUMENTO INICIAL

JULIO DE 2019

PROMOTOR: Aldesa Energías Renovables, S.L.



REDACTOR: PORTULANO Medioambiente S.L.



DOCUMENTO INICIAL DE LA CENTRAL FOTOVOLTAICA "CAPELLANÍAS IV"

ÍNDICE

1.	ANTECEDENTES.....	3
2.	DATOS BÁSICOS DEL PROYECTO Y DEL TERRITORIO.....	5
2.1.	LOCALIZACIÓN DEL PROYECTO: PROVINCIA, TÉRMINO MUNICIPAL, PARAJES Y PARCELAS CATASTRALES.....	5
2.2.	POBLACIÓN E INFRAESTRUCTURAS PRÓXIMAS.....	6
2.3.	ACCESO A LA CENTRAL FOTOVOLTAICA.....	7
3.	JUSTIFICACIÓN DEL PROYECTO Y ANÁLISIS DE ALTERNATIVAS.....	8
3.1.	JUSTIFICACIÓN DEL PROYECTO.....	8
3.2.	JUSTIFICACIÓN DEL EMPLAZAMIENTO ELEGIDO.....	9
3.3.	ANÁLISIS DE ALTERNATIVAS.....	11
4.	DESCRIPCIÓN DEL PROYECTO.....	15
4.1.	DESCRIPCIÓN GENERAL.....	15
4.2.	CÁLCULO DE PRODUCCIÓN DE ENERGÍA.....	17
4.3.	OBRA CIVIL.....	18
5.	EVALUACIÓN DEL MEDIO.....	20
5.1.	CLIMATOLOGÍA.....	20
5.2.	GEOLOGÍA.....	20
5.3.	EDAFOLOGÍA.....	21
5.4.	HIDROLOGÍA E HIDROGEOLOGÍA.....	21
5.5.	FLORA Y VEGETACIÓN.....	24
5.6.	FAUNA.....	29
5.7.	ÁREAS DE INTERÉS NATURAL.....	39
5.7.1.	Red de Áreas Protegidas de Extremadura.....	39
5.7.2.	Red Natura 2000.....	40
5.7.3.	Áreas de Importancia para las Aves (IBAs).....	40
5.7.4.	Otros espacios de interés natural.....	41
5.7.5.	Paisaje.....	42
6.	ANÁLISIS AMBIENTAL DEL PROYECTO.....	44
6.1.	ACCIONES DEL PROYECTO SUSCEPTIBLES DE PRODUCIR IMPACTOS.....	44
6.2.	FACTORES DEL MEDIO AFECTADOS.....	45
6.3.	MATRIZ DE IDENTIFICACIÓN DE IMPACTOS.....	46
6.4.	VALORACIÓN PRELIMINAR DE IMPACTOS.....	47
7.	MEDIDAS PROTECTORAS Y CORRECTORAS.....	49
7.1.	PROTECCIONES AMBIENTALES DURANTE LA FASE PREOPERACIONAL.....	49
7.2.	PROTECCIONES AMBIENTALES DURANTE LA FASE DE CONSTRUCCIÓN.....	50
7.3.	PROTECCIONES AMBIENTALES EN LA FASE DE FUNCIONAMIENTO.....	53
7.4.	PROTECCIONES AMBIENTALES DURANTE LA FASE DE ABANDONO.....	53

Anejos:

Anejo I: Cartografía

Plano 1: Localización general

Plano 2: Localización detalle

Plano 3: Ortofotos

Plano 4: Espacios protegidos y de interés para la fauna

Anejo II: Especies de flora

DOCUMENTO INICIAL DE LA PLANTA FOTOVOLTAICA "CAPELLANÍAS IV"

1. ANTECEDENTES

El presente estudio se redacta con motivo de la realización de la planta fotovoltaica denominada "Capellanías IV" de 49,745 MW de potencia pico. Dichas instalaciones se ubican en terrenos de la localidad Burguillos del Cerro, en la provincia de Badajoz.

El anejo IV de la Ley 16/2015, de 23 de abril, de protección ambiental de la Comunidad Autónoma de Extremadura incluye entre los proyectos sometidos a evaluación ambiental ordinaria los siguientes:

(...)

Grupo 3. Industria energética

(...)

j) Instalaciones para la producción de energía eléctrica a partir de la energía solar destinada a su venta a la red, que no se ubiquen en cubiertas o tejados de edificios existentes y que ocupen más de 50 ha de superficie o más de 5 ha en áreas protegidas.

La superficie de ocupación prevista para los seguidores y los viales de la planta fotovoltaica Capellanías IV es de 73 hectáreas (según medición realizada en cartografía), por lo que el proyecto objeto de esta documentación estaría incluido en este epígrafe.

Asimismo, el artículo 64 de esa misma ley menciona, entre otras cosas, lo siguiente:

- 1. Con anterioridad al inicio del procedimiento de evaluación de impacto ambiental ordinaria, el promotor podrá solicitar al órgano ambiental que elabore un documento de alcance del estudio de impacto ambiental. El plazo máximo para la elaboración del documento de alcance es de tres meses contados desde la recepción de la solicitud del documento de alcance.*
- 2. Para ello, el promotor presentará ante el órgano sustantivo una solicitud de determinación del alcance del estudio de impacto ambiental, acompañada del documento inicial del proyecto, que contendrá, como mínimo, la siguiente información:*
 - a) La definición, características y ubicación del proyecto.*
 - b) Las principales alternativas que se consideran y un análisis de los potenciales impactos de cada una de ellas.*
 - c) Un diagnóstico territorial y del medio ambiente afectado por el proyecto.*

El presente documento se redacta, por lo tanto, con el fin de aportar la información requerida a la solicitud de determinación del alcance del estudio de impacto ambiental. Se debe considerar por tanto como un análisis previo al posterior estudio de evaluación de impacto ambiental, que habrá

de cumplir los contenidos y requisitos señalados en el artículo 65 y el anexo VII de la mencionada Ley 16/2015.

La información aportada en el presente documento, por lo tanto, es de tipo únicamente preliminar, resultado de una primera aproximación utilizando fuentes bibliográficas y cartográficas de referencia. En el marco del Estudio de Impacto Ambiental se aportará toda la información precisa, realizando en su caso los trabajos de campo y de detalle necesarios para una correcta y completa evaluación del impacto ambiental del proyecto.

2. DATOS BÁSICOS DEL PROYECTO Y DEL TERRITORIO

2.1. LOCALIZACIÓN DEL PROYECTO: PROVINCIA, TÉRMINO MUNICIPAL, PARAJES Y PARCELAS CATASTRALES

Las instalaciones de la central fotovoltaica prevista se localizan en la Provincia de Badajoz, en el término municipal de Burguillos del Cerro, situado en el extremo noroeste de la comarca de Zafra-Río Bodión.

La planta fotovoltaica se ubica en la zona norte del mencionado término, unos 5.600 m al norte del casco urbano del pueblo del mismo nombre. La carretera BA-3028, que une Burguillos del Cerro con Feria, discurre por el límite occidental de la planta solar. Los mapas 1:25.000 del IGN en el que aparece la central son los 853-II y 853-IV.

Los paneles fotovoltaicos se situarán sobre una zona alomada situada entre el arroyo de las Maravillas al este y la riera de los Cuadriles al oeste. Se ubican en los parajes denominados El Pajarito y Cerca del Abuelo, según el mapa 1:25.000 del IGN. Las coordenadas UTM de la poligonal externa que encierra al total de planta fotovoltaica son las siguientes:

VÉRTICE	UTM X	UTM Y
1 – NW	708.743	4.259.166
2 – NE	710.328	4.257.786
3 – SE	710.096	4.256.511
4 – SW	708.385	4.258.406

Tabla 1. Ubicación de los vértices de la poligonal externa. Coordenadas UTM (ETRS89, Huso 29).

El área definida por esa poligonal tiene una superficie de unas 216 has. La poligonal externa definida para la central oscila entre los 594 m de altitud mínima en su extremo sureste, y los 630 m de máxima en el extremo noreste. La planta se ubica en tres parcelas catastrales de dos polígonos diferentes del término municipal de Burguillos del Cerro (ver tabla siguiente).

Polígono	Parcela	Referencia catastral	Superficie (m ²)
2	35	06022A002000350000PA	1.201.695
3	1	06022A003000010000PI	267.906
3	5	06022A003000050000PZ	537.477
Total			2.007.078

Tabla 2. Parcelas catastrales que ocupa la planta fotovoltaica en Burguillos del Cerro (Badajoz).

La planta fotovoltaica proyectada consta de 110.544 módulos fotovoltaicos montados en 94 seguidores solares, con un motor sobre eje de torsión. La planta solar se agrupa en 14 centros de

inversión y transformación. La superficie de ocupación de los seguidores y viales de la planta es de unas 73 ha (medición aproximada sobre cartografía).

La energía generada en la planta se evacúa mediante un tendido de media tensión subterráneo hasta la SET Capellanías 30/400kV, incluida en la planta denominada Capellanías III (que no es objeto de este proyecto), que dará servicio a ambas plantas y a la denominada Capellanías II. En esta SET se elevará la tensión de la energía generada, y será evacuada hasta la subestación de Brovales (propiedad de REE) mediante la línea aérea de alta tensión (LAAT) Capellanías-Brovales de 400 kV, que tendrá una longitud de 17,7 km y será soportada por 54 apoyos. Esta LAAT es objeto de un proyecto independiente.

La localización de la planta solar fotovoltaica se muestra en los planos nº 1, 2 y 3 del anejo cartográfico.

2.2. POBLACIÓN E INFRAESTRUCTURAS PRÓXIMAS

En el interior de la poligonal externa definida para la central fotovoltaica no hay ninguna población y tan sólo algunas edificaciones, una nave agroganadera en límite occidental de la poligonal llamada Cortijo del Cumbreño, otra también en el lado occidental de la poligonal llamada Cortijo del Pajarito, y por último otra edificación en el lado oriental en el paraje de la Cerca del Abuelo.

Las poblaciones existentes en un radio de 10 km en torno a la central fotovoltaica son las siguientes (Fuente: INE 2019 Padrón Municipal):

- Burguillos del Cerro (3.057 habitantes) a 5.576 m al sur.
- La Parra (1.346 habitantes) a 7.264 m al norte.
- Feria (1.144 habitantes) a 6.942 m al noreste.
- Salvatierra de los Barros (1.645 habitantes) a 7.260 m al noroeste.
- La Lapa (281 habitantes) a 6.061 m al oeste.

La población empadronada en los municipios considerados es de 7.473 habitantes. Hay que señalar, que dentro de dichos términos municipales existen gran número de cortijos y casas aisladas, algunas de ellas habitadas, y que posiblemente parte de dicho territorio municipal habitado se encuentre fuera del radio de 10 km definido en torno a la planta solar. De la misma manera, este buffer se solapa con otros términos municipales no considerados como Zafrá, Jerez de los Caballeros, Alconera, etc., municipios que también presentan cierta dispersión de la población en cortijos y casas de campo, por lo que la población real dentro del buffer de 10 km alrededor de la planta solar podría alcanzar los 7.600 habitantes.

En cuanto a las infraestructuras, existe un tendido eléctrico que cruza la poligonal entre los seguidores solares occidentales y orientales. Respecto a las vías de comunicación, la carretera BA-3028 recorre unos 1.300 m dentro de la poligonal en su parte central, más o menos paralela a la línea eléctrica antes citada. Además, dentro de la poligonal existe una red de pistas de tierra y caminos para el uso de los ganaderos y agricultores locales, incluyendo varias pistas particulares

cerradas al tránsito y algunas en muy mal estado de conservación. El resto de infraestructuras presentes en el interior del emplazamiento de la central fotovoltaica son los cerramientos ganaderos y algunas balsas para abrevar el ganado.

2.3. ACCESO A LA CENTRAL FOTOVOLTAICA

Está previsto que el acceso a la Central Fotovoltaica Capellanías IV se realice desde la carretera BA-3028, que une el núcleo de Burguillos del Cerro con Feria, en un punto muy cercano al límite entre ambos municipios. La planta solar según el anteproyecto aprovechará la mayor parte de la red de caminos secundarios actualmente existente en la zona.

3. JUSTIFICACIÓN DEL PROYECTO Y ANÁLISIS DE ALTERNATIVAS

A continuación, se analizan las distintas alternativas estudiadas respecto a la propia construcción de la planta fotovoltaica y respecto a la ubicación y configuración de la planta, y se justifica la elección de la alternativa finalmente elegida.

3.1. JUSTIFICACIÓN DEL PROYECTO

En la actualidad se ha aceptado a nivel internacional que la emisión de los gases procedentes de la utilización de combustibles fósiles es una de las causas del llamado "calentamiento global". Las previsiones científicas, entre otras, del Panel de Expertos sobre Cambio Climático, contemplan la posibilidad de que a lo largo de los próximos 50 años, si no se adoptan medidas drásticas de disminución de las emisiones, numerosas regiones del globo sufrirán los efectos de un progresivo cambio en los regímenes climáticos tradicionales, algunos de los cuales podrían ser devastadores tanto para los aprovechamientos y producciones básicas para el consumo humano como para los propios núcleos de población, además de afectar con toda seguridad diferentes ecosistemas costeros como manglares, marismas, dunas, etc., debido a un incremento del nivel del mar como consecuencia de la licuefacción de los hielos polares.

Una de las medidas consensuadas en estos foros y reuniones internacionales es la necesidad urgente de reducir las emisiones producidas por la producción de energía a partir de combustibles fósiles, mediante la potenciación de otros sistemas de aprovechamiento energético que puedan desplazar las fuentes de producción contaminantes. En este sentido, la Unión Europea, en el Marco de Políticas de Energía y Cambio Climático 2021-2030, adoptado dentro del programa de aplicación del Protocolo de Kyoto, establece para 2030 una reducción del 40% de las emisiones de gases de efecto invernadero respecto a 1990, y un consumo de un 27% de energías renovables.

Dentro de las medidas de cumplimiento del protocolo de Kyoto, la UE promulgó la Directiva 2009/28/CE del Parlamento europeo y del Consejo, de 23 de abril, relativa al fomento del uso de energía procedente de fuentes renovables, en la que se establece que cada Estado miembro elaborará un Plan de Acción Nacional en materia de Energías Renovables (PANER) para conseguir los objetivos nacionales fijados en la propia Directiva.

Para España estos objetivos se cifraban en un 20% del consumo final bruto de energía generado a partir de fuentes renovables, con un porcentaje en el transporte del 10% en el año 2020. Uno de los sistemas de aprovechamiento energético que puede permitir la consecución de estos objetivos es el de la energía solar fotovoltaica. En el PANER 2011-2020 se preveía un incremento de la potencia total instalada de 4.346 MW en ese periodo. Por tanto, es indudable la necesidad de potenciar la instalación de instalaciones solares fotovoltaicas ligados a las redes de distribución de energía si se quiere cumplir con las recomendaciones de los foros internacionales y con las responsabilidades legales contraídas por el Estado Español.

Dentro de este marco internacional, europeo y estatal, la política energética formulada por el Gobierno extremeño ha establecido estos objetivos en la Estrategia de cambio climático para Extremadura, 2003-2020, siendo el primero de los objetivos contempladas en ella "fomentar el uso de energías renovables como motor energético autonómico", y dentro de dicho objetivo se hace referencia específica a las instalaciones de energía solar fotovoltaica de gran tamaño.

Por otro lado, añadido a los beneficios ambientales reseñados, la inversión en generación de energía a partir de fuentes renovables en los municipios afectados puede ser una importante fuente de empleo local y tener repercusiones positivas en la cohesión social. La construcción de la central fotovoltaica puede contribuir a dinamizar algunas pequeñas empresas locales (construcción, empresas eléctricas, talleres mecánicos, almacenes mayoristas, hostelería, etc.), diversificar la actividad económica de la zona y encontrar mejores oportunidades laborales en el entorno.

En cuanto a las características del proyecto concreto, la tecnología en materia de producción de energías renovables ha experimentado grandes mejoras en los últimos años, como consecuencia del incremento de su demanda. La instalación proyectada aplica las tecnologías más avanzadas, de forma que optimiza el rendimiento de las instalaciones. Así, la central fotovoltaica cuenta con módulos solares colocados sobre seguidores, lo que proporciona la máxima irradiación posible mediante la modificación de la orientación e inclinación de los módulos a lo largo del día. Las ganancias de rendimiento de este tipo de instalaciones respecto a las fijas se han calculado entre el 15 % y el 30%.

3.2. JUSTIFICACIÓN DEL EMPLAZAMIENTO ELEGIDO

En lo que respecta a la justificación del emplazamiento seleccionado, se detallan a continuación los principales aspectos que han llevado a la elección del emplazamiento, remarcando especialmente los aspectos ambientales.

Condiciones de producción

El emplazamiento elegido para la ubicación de la planta solar presenta unas excelentes condiciones para la producción de energía solar fotovoltaica:

- Se sitúa en una zona de pendientes suaves (en general, inferior al 15%), lo que minimiza los trabajos de obra civil necesarios para su construcción y los movimientos de tierra asociados.
- Tiene una orientación a todos los vientos, pero con predominio general de las componentes sur, lo que incrementa la exposición a la radiación solar y favorece la ventilación natural por el viento de los paneles fotovoltaicos, lo que mejora su rendimiento.
- Se encuentra en una parcela desarbolada y sin ningún tipo de infraestructura o accidente geográfico que proyecte sombra sobre la central.

Espacios Naturales Protegidos

La zona de estudio no incluye terrenos pertenecientes a ningún Espacio Natural Protegido declarado por el Ministerio de Medio Ambiente ni que forme parte de la Red de Áreas Protegidas de Extremadura. Tampoco incluye superficies incluidas en la Red Natura 2000. Por último, el parque no incluye espacios que figuren en ningún catálogo de espacios naturales de interés promovido por entidades privadas (IBAs, por ejemplo) ni por convenios internacionales (zonas RAMSAR).

Vegetación

La vegetación del emplazamiento previsto se encuentra, en general, muy transformada por las actividades humanas, predominando los pastizales y los cultivos de secano sobre la vegetación natural que en la zona pudiera desarrollarse.

La planta solar se instala sobre una superficie incluida en el hábitat de interés comunitario "4330 Matorrales termomediterráneos y pre-estépicos", si bien dicho hábitat se encuentra muy transformado por la actividad agrícola y ganadera. No se han encontrado en las revisiones previas a la redacción del proyecto referencias a la presencia de flora protegida, endémica o de interés en el emplazamiento escogido ni en sus inmediaciones.

En el emplazamiento de la central fotovoltaica, la vegetación arbolada, arbustiva y de matorral de cualquier tipo es muy escasa o nula, por lo que las necesarias talas y desbroces de vegetación leñosa serán muy escasas.

Erosión

El emplazamiento elegido se sitúa sobre pendientes suaves, con cobertura vegetal abundante y sin la existencia de una red hidrográfica de importancia, por lo que los riesgos de erosión son, en general, reducidos.

Patrimonio Histórico Cultural

Las revisiones efectuadas no detectaron, a priori, incidencias sobre el Patrimonio Arqueológico incluido en la Carta Arqueológica de Extremadura. Por otro lado, se han revisado las prospecciones realizadas en las proximidades en el marco de la tramitación ambiental de otros proyectos similares, sin que se haya detectado la existencia de elementos relevantes. En todo caso, el Estudio de Impacto Ambiental incluirá una prospección intensiva del emplazamiento del proyecto.

Afección paisajística

La central fotovoltaica se ubica sobre una penillanura ondulada algo accidentada por el efecto erosivo del río Ardila. La distancia a núcleos habitados, a vías de comunicación de primer orden, a rutas de interés turístico y la escasa prominencia del emplazamiento previsto respecto al entorno

circundante hacen que no sea previsible una intrusión paisajística que pudiera generar afecciones importantes a este elemento.

Proximidad a núcleos urbanos

No existen cascos urbanos a menos de 2.500 m de la central fotovoltaica propuesta.

3.3. ANÁLISIS DE ALTERNATIVAS

Una vez definido el emplazamiento de la central fotovoltaica se han de analizar las diversas alternativas de aprovechamientos que se pueden llevar a cabo. Estas alternativas van desde la selección del tipo de panel fotovoltaico a emplear al número de paneles a implantar en función de la potencia total que se desea instalar, finalizando con la selección de los lugares de ubicación de los paneles y resto de infraestructuras asociadas (viales, zanjas de cableado, ubicación de las zonas de obra temporales durante la construcción, etc.).

En cuanto a la elección del modelo de panel fotovoltaico, la mejora tecnológica experimentada en los últimos años permite la utilización de paneles con una mayor eficiencia. Se va a instalar paneles solares de 450 Wp, de tecnología más moderna, que permiten minimizar la superficie de ocupación por unidad de potencia producida.

Durante la fase de planificación del proyecto se analizó detalladamente el diseño de la futura instalación con el fin de obtener la máxima rentabilidad y eficiencia, a la vez que el mínimo impacto ambiental. A continuación, se presentan las características principales de las alternativas consideradas para el diseño de las instalaciones de la planta solar.

Alternativa 0

La alternativa 0 plantea la no realización del proyecto. Esto supondría efectivamente evitar un pequeño impacto ambiental en una zona que no pertenece a ningún espacio protegido (zona especial de conservación, zona especial de conservación de aves, lugar de interés comunitario, etc.), pero supone renunciar a un proyecto de producción de energía en línea con las directrices ambientales de las administraciones extremeña, española y europea, así como con las de los organismos internacionales, además de a proporcionar recursos y mano de obra a la comarca.

Por todo ello, y teniendo en cuenta el compromiso adquirido tanto por el Estado Español como por la Comunidad Autónoma Extremeña de incrementar la generación de energía a partir de fuentes renovables, y la posibilidad de minimizar al máximo sus impactos ambientales, el proyecto se considera inicialmente como viable desde el punto de vista ambiental, sin perjuicio de los resultados del preceptivo procedimiento de tramitación ambiental.

Alternativa 1

La Alternativa 1 fue la contemplada inicialmente, en la que se primaba la ocupación de las zonas en las que fuese técnicamente viable la instalación de paneles fotovoltaicos en el entorno del emplazamiento escogido.

Alternativa 2

La Alternativa 2 se basa, por un lado, en la necesidad de maximizar la eficiencia de las instalaciones y minimizar los impactos que se puedan generar en el medio ambiente.

Esto ha llevado fundamentalmente a suprimir algunos de los paneles inicialmente previstos y a reubicar otros, principalmente por dos causas:

- **Eliminación de los seguidores cuya instalación requiere movimientos de tierra significativos.** Son aquellos situados en terrenos con una pendiente superior a la tolerancia de los seguidores, que se considera óptima hasta el 5% de pendiente del terreno, siendo viable su instalación hasta el 15%. Los terrenos sobre los que se van a situar los paneles tienen, por tanto, que ser explanados si la pendiente natural es superior al 5%, con el consiguiente movimiento de tierras, por lo que se ha optado por eliminar aquellos cuya ubicación implica la realización de movimientos de tierras más significativos. Esto ha supuesto la eliminación de aquellos seguidores cuya ubicación se situaba en pendientes superiores al 15% y gran número de los que se iban a instalar en terrenos con pendientes entre 5 y 15%.
- **Optimización de la superficie de ocupación:** una vez eliminados los paneles descritos en el punto anterior, se ha procedido a rediseñar el conjunto de la central, optimizando la relación entre el número de paneles instalados y la superficie de ocupación. Esto ha implicado la eliminación de los paneles más periféricos y la reubicación de otros.

Los paneles suprimidos o reubicados por cada una de estas dos razones se muestran en la figura 1.

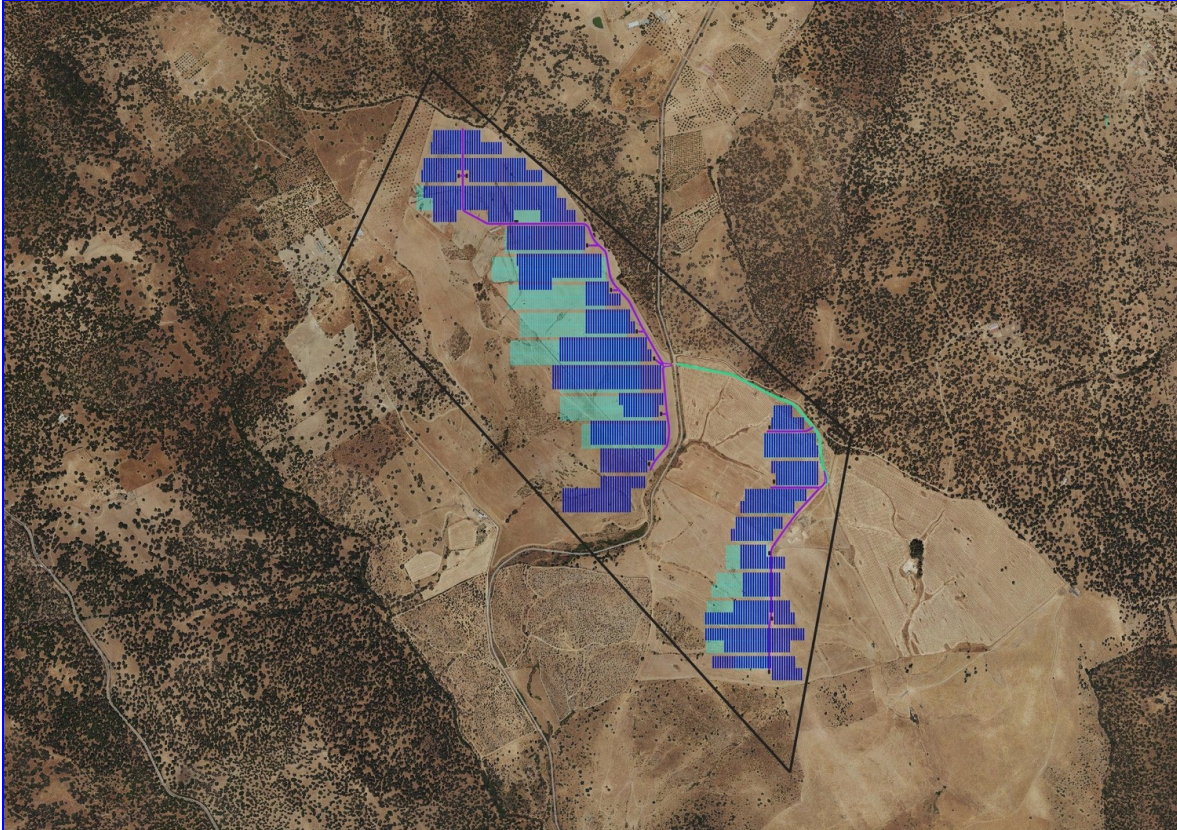


Figura 1. Paneles alternativa 2 en azul oscuro, paneles eliminados o reubicados alternativa 1 y poligonal en negro.

Comparativa de alternativas

Hay que tener en cuenta que las modificaciones realizadas en la Alternativa 1 para obtener finalmente la Alternativa 2 seleccionada, respondieron fundamentalmente a condicionantes ambientales, como son la minimización de la obra civil necesaria para la construcción del parque (especialmente los movimientos de tierra) y la optimización de la relación entre los paneles instalados y la superficie de ocupación de la planta.

De esta forma, la alternativa 2 presenta una superficie de ocupación menor y los movimientos de tierra se reducen significativamente, al eliminar las explanaciones necesarias en los paneles situados en zonas de mayor pendiente.

La eliminación de las actuaciones en las zonas con mayor pendiente reduce significativamente los riesgos de erosión tanto durante las obras de construcción como durante el periodo de funcionamiento de la central fotovoltaica. Probablemente también se reduzcan las afecciones sobre la flora, la vegetación y la fauna, al reducir el volumen de movimiento de tierras, la obra civil y la superficie de ocupación tanto temporal como permanente. Por último, la menor superficie de afección y la menor pendiente de las zonas ocupadas reducen el impacto paisajístico.

Por otro lado, la alternativa 2 no modifica significativamente ninguno de los otros componentes de la planta solar ni en ubicación ni en dimensiones respecto a la alternativa 1 (viales de acceso, viales interiores, red de cableado de media tensión, etc.).

Por lo tanto, una vez analizadas las alternativas planteadas, se concluye que la Alternativa 2 es la más adecuada desde el punto de vista ambiental.

4. DESCRIPCIÓN DEL PROYECTO

4.1. DESCRIPCIÓN GENERAL

Las características generales de la instalación fotovoltaica y de los equipos previstos para su montaje según el Anteproyecto son los siguientes:

POTENCIA PICO DE LA PLANTA	49,745 MWp
POTENCIA NOMINAL DE LA PLANTA	49,05 MWp

Tabla 3. Potencia de la planta solar fotovoltaica.

MÓDULOS FOTOVOLTAICOS	Nº de paneles	110.544
	Marca	LONGI
	Modelo	LR4-72HPH-450M
	Células	144 células, potencia pico unitaria de 450 Wp
	Tecnología	Silicio monocristalino

Tabla 4. Características de los módulos fotovoltaicos.

SEGUIDOR SOLAR	Sistema	Seguidor un eje horizontal 2Vx45 metros
	Marca	SOLTEC
	Modelo	SF Utility – 1.500V
	Motor	Un motor sobre un eje de torsión

Tabla 5. Características de los seguidores solares.

INVERSOR-TRANSFORMADOR	Potencia máxima	3.550 kVA (40°C)
	Marca	POWER ELECTRONICS
	Modelo	FS3430K
	Tensión máx. DC	1.500 VDC
	Tensión nominal CA	645 VAC
	Imax DC	3.970 _{AC}
	Total skid	14 centros de inversión-transformación

Tabla 6. Características de los inversores-transformadores.

Se plantea una serie de campos solares unidos eléctricamente en baja tensión en corriente continua desde las cajas de agrupamiento de strings hasta los centros de inversión y transformación, correspondiendo una total de 94 seguidores solares de dos módulos en vertical por 45 metros de longitud, resultando un total de 7.896 módulos fotovoltaicos por unidad de centros de inversión y transformación.

Para la potencia pico instalada se ha previsto disponer de un total de 14 centros de inversión y transformación, los cuales irán eléctricamente encadenados en grupos de tres, de manera que desde el primero de cada cadena se evacue la energía total generada por los tres directamente hasta subestación, a un nivel de tensión de 30 kV, discurrendo los cables en disposición enterrada directamente en fondo de zanja. Para ello está previsto el empleo de cable tipo Al, RH5Z1 18/30kV de secciones telescópicas variables según los valores de intensidad máxima admisible, caída de tensión y tensión por cortocircuito.

Todo se comprende mejor mediante el esquema resumen siguiente:

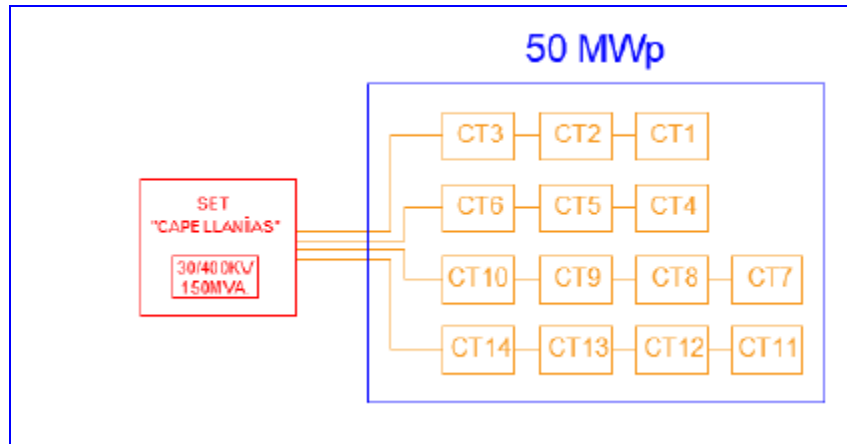


Figura 2. Agrupamiento eléctrico de los centros de inversión y transformación.

La instalación se compone de una parte de baja tensión en corriente continua (CC), que contemplará la conexión entre módulos y de éstos con los inversores; de otra parte de baja tensión correspondiente a la corriente alterna (AC) que comprende aquella parte de las instalaciones comprendidas entre la salida de los inversores y las bornas de baja tensión del transformador de los centros de transformación; y por último, la red de media tensión (MT) que conecta los centros de transformación hasta la Subestación Elevadora Transformadora (SET) 30/400kV.

Los cables de BT en corriente continua que unen los módulos fotovoltaicos con las cajas de agrupamiento de strings, serán conforme la norma UNE-EN 50618, unipolares flexibles de cobre, de aislamiento y cubierta de compuesto reticulado libre de halógenos y con baja emisión de humos (Z2) y de tensión nominal en corriente continua de 1,5kV entre conductores y entre conductor y tierra (Uo/U), esto es, 1,5/1,5 kV.

Los cables de BT en corriente continua que unen las cajas de agrupamiento de strings con los centros de inversión y transformación, serán conforme la norma UNE-HD 603-5X, unipolares de aluminio, de aislamiento de polietileno reticulado (XLPE), cubierta de poliolefina (Z1) y de tensión asignada (Uo/U) 0,9/1,5 kV en corriente continua.

El cálculo de la sección de los cables de corriente continua se realizará teniendo en cuenta que entre dos puntos del circuito de CC el valor máximo de caída de tensión no será superior al 1,5% para la intensidad nominal.

La sección de los cables se determinará bajo los siguientes tres criterios:

- Máxima corriente en servicio permanente.
- Máxima corriente en condiciones de cortocircuito.
- Caída de tensión.

Se considera para el diseño una red de media tensión en 30 kV ya que es ésta la tensión de salida del transformador de los centros de inversión y transformación (CT) elegidos. Cada campo solar llevará asociada una red interior de MT que formará parte de una concatenación serie con otros CT hasta evacuar en la SET de la planta fotovoltaica, de forma que a las celdas de MT de la SET llegarán las redes de MT que resulten de las concatenaciones de CT adoptadas.

Así, los circuitos de MT irán agrupando en conexiones entrada-salida varios CT hasta terminar en una celda de MT de la SET. Desde el embarrado común del conjunto de celdas de MT de se conectará con el transformador elevador 150 MVA 30/400kV para evacuar la energía generada en 400kV.

Los cables de MT serán conforme la norma UNE 211620 (tipo RH5Z1), unipolares de aluminio, de aislamiento de polietileno reticulado (XLPE), cubierta de poliolefina (Z1) y de tensión asignada (Uo/U) 18/30 kV.

La sección de los cables se determinará bajo los siguientes tres criterios:

- Máxima corriente en servicio permanente.
- Máxima corriente en condiciones de cortocircuito.
- Caída de tensión.

4.2. CÁLCULO DE PRODUCCIÓN DE ENERGÍA

De acuerdo con los datos proporcionados por el Sistema de Información Geográfico de la Comisión Europea mediante su herramienta de base de datos PVGIS, para la zona de ubicación de la planta fotovoltaica, se obtiene el siguiente valor de radiación solar directa.

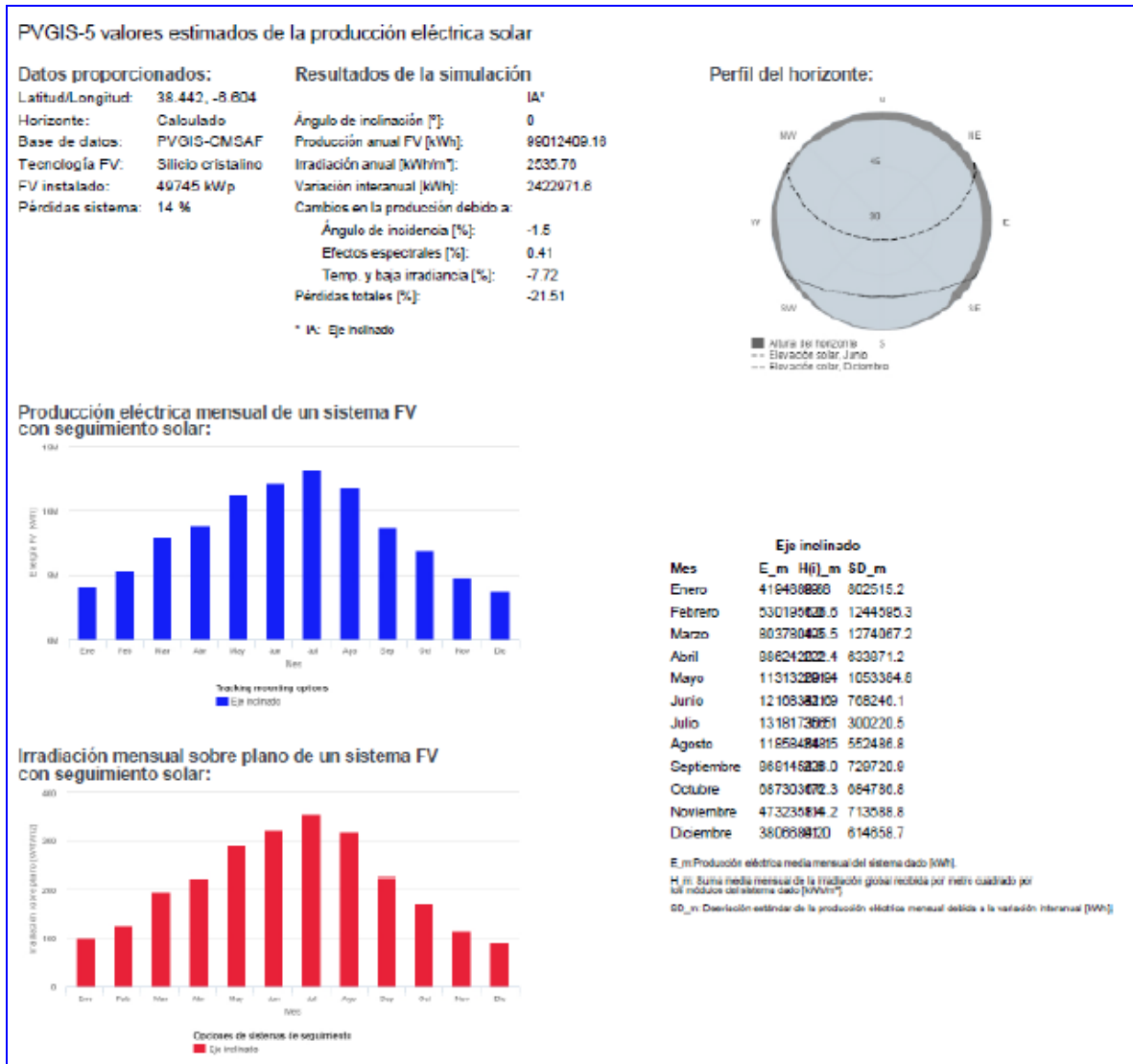


Figura 3. Cálculo de la radiación directa en la planta solar fotovoltaica.

Conforme a las especificaciones técnicas del fabricante de los equipos utilizados para el diseño, se puede conseguir una producción total anual 99 MWh, lo que equivale a 2019 horas de producción sobre potencia nominal de la planta.

4.3. OBRA CIVIL

Con carácter general, la infraestructura de obra civil se ha diseñado con el criterio de reducir al máximo el movimiento de tierras de cara a afectar a la menor superficie posible, y minimizar con ello el impacto sobre la vegetación y los riesgos erosivos. Con este mismo criterio, el hormigón necesario para la cimentación se obtendrá de las plantas de hormigón ubicadas en las zonas debidamente autorizadas.

ACCESOS Y VIALES INTERNOS

Los caminos internos se trazan para dar llegada a los servicios de mantenimiento del campo de módulos fotovoltaicos, disponiendo de un espaciado entre filas de estructuras. De esta forma, los viales proyectados permiten la llegada a las diferentes estructuras de la planta.

El diseño se ha realizado procurando que los viales discurran en desmonte abierto en la ladera, evitando trincheras. Dónde resulta factible, se lleva parte del camino en terraplén, empleando productos de desmonte para compensar volúmenes en la medida de lo posible, minimizando de esta forma el acarreo de tierras a vertedero.

Se estima una longitud total de 3.131 m de viales (según medición en mapa) con un ancho de plataforma de 3,5 m y 801 m de viales con un ancho de plataforma de 5 m.

SEGUIDORES

Se ha optado por anclar los seguidores al terreno mediante perforación o hincado al terreno, sin hacer huso de zapatas de hormigón. Esto incrementa las posibilidades de adaptación a las irregularidades del terreno. También se busca la facilidad de montaje y desmontaje de los paneles y de las labores de mantenimiento y/o sustitución de estos. Por otro lado, se minimiza la necesidad de desbroces y movimientos de tierra durante las obras y la posterior ocupación del terreno.

Cada fila del seguidor solar SF Utility de Soltec es movida por un motor DC de forma independiente, agilizándose la instalación y reduciendo el número de componentes mecánicos, lo que facilita el mantenimiento. Incorpora sistemas de backtracking (retroseguiendo para evitar sombras), y el "face to face" que consiste en enfrenar las filas para facilitar la limpieza desde el pasillo central. Otras características técnicas diferenciadoras son que no posee biela de accionamiento entre filas, la amplitud de rotación ($\pm 60^\circ$ configurable), la gran adaptación a pendientes (dirección N-S 2%; E-W sin límites) y la alta resistencia al viento soportando valores de 150 km/h.

ZANJAS

Los cables de baja tensión en corriente continua que unen las cajas de agrupamiento de strings con los centros de inversión y transformación, irán enterrados en zanjas. Está prevista la apertura de 15.708 m lineales de zanjas para este propósito, según proyecto.

También irán enterrados en zanja los circuitos de media tensión entre los centros de inversión y transformación y la SET de destino. La longitud total de estas zanjas está calculada en 8.534 m lineales, según proyecto.

Las zanjas se ubican siempre que es posible paralelas a los viales, y en todo caso se evitan pendientes superiores al 20%. Se instalarán hitos de señalización siguiendo el trazado.

5. EVALUACIÓN DEL MEDIO

5.1. CLIMATOLOGÍA

La zona de estudio se encuentra en un área caracterizada por una ligera influencia oceánica dentro de la continentalidad general del clima extremeño. Esta influencia se aprecia en una cierta moderación de las oscilaciones térmicas anuales (las temperaturas medias en verano superan ligeramente los 24°C, mientras que en invierno no bajan de los 7°C) y una precipitación anual cercana a los 600 mm, ligeramente por encima de la media del territorio extremeño, y que se concentra además en los meses invernales (noviembre-febrero).

Aún con esa influencia oceánica moderadora la estacionalidad de las lluvias es muy elevada, con valores hasta 30 veces superiores en los meses más lluviosos que en los más secos. El periodo seco o árido es de 3,5 meses, y en los meses de julio y agosto prácticamente no hay precipitaciones.

El periodo de heladas posibles es de 6 meses, mientras que hay un periodo cálido de 2 meses. La zona sufre un fuerte déficit hídrico entre finales de abril y primeros de octubre y se mantiene aproximadamente en equilibrio entre mediados de marzo y mediados de abril, mientras que hay excedente de agua el resto del año.

Las variables utilizadas para la elaboración del índice de Papadakis alcanzan los siguientes valores en La Parra-El Naranjero, la estación termopluviométrica más cercana a la zona de estudio:

- Temperatura media anual: 15,3°C
- Temperatura media del mes más frío: 7,8° C
- Temperatura media del mes más cálido: 24,7° C
- Duración media del periodo de heladas: 6 meses
- ETP media anual: 637,7 mm
- Precipitación media anual: 798,6 mm
- Duración media del periodo seco: 3,5 meses

Con estos valores se obtiene la siguiente clasificación:

Tipo de Invierno	Tipo de Verano	Régimen de Humedad	Régimen Térmico	Clasificación
Citrus	Arroz	Mediterráneo húmedo	Marítimo cálido	Mediterráneo marítimo

Tabla 7. Clasificación agroclimática de J. Papadakis.

5.2. GEOLOGÍA

La zona de implantación de la planta fotovoltaica Capellanías IV se encuentra sobre el afloramiento del Precámbrico Superior en el núcleo del Anticlinorio Olivenza-Monesterio. Esta

área está formada por pizarras, fundamentalmente, y esquistos. A veces aparecen intercalados otros materiales tales como cuarcitas, grauvacas, arcosas y, a veces, calizas.

Morfológicamente esta área presenta un relieve llano o alomado. Las pendientes son en general menores del 15%. Son frecuentes los recubrimientos cohesivos, aunque de poca potencia.

Los materiales son impermeables, y sólo algunas zonas que tienen recubrimientos pueden presentar agua, bien porque el espesor de éstos sea el suficiente para almacenarla o por ser una zona de fracturación importante, presentando una acusada variación estacional en sus caudales.

Mecánicamente presentan capacidad de carga medía al igual que la magnitud de los asientos previsible. La presencia de recubrimientos puede aumentar la importancia de estos últimos, así como disminuir la capacidad de carga, motivo por el cual es aconsejable eliminar la capa superficial para iniciar la cimentación.

5.3. EDAFOLOGÍA

Los suelos de la zona de estudio se han desarrollado sobre las litologías dominantes de esquistos y pizarras. Según la clasificación "Soil Taxonomy", en esta zona de estudio predominan los suelos tipo inceptisol en las zonas de menor pendiente, o tipo entisol del suborden orthent en las zonas de cumbre, los promontorios rocosos y las zonas asociadas a niveles de roca más resistentes.

Los entisoles son suelos muy poco evolucionados, que no muestran ningún desarrollo definido de perfiles y cuyas características están muy condicionadas por los materiales originales. Los del suborden orthent, en concreto, son suelos esqueléticos, que se localizan sobre superficies con erosión reciente o con formas muy viejas de paisaje, dando lugar a suelos prácticamente esqueléticos con unos espesores de hasta 30 cm.

Los inceptisoles son también suelos poco evolucionados, más que los entisoles pero menos que la mayoría de los otros órdenes. Se pueden definir como suelos que presentan baja (o incluso media) evolución. Son los predominantes en la poligonal definida para la central fotoeléctrica.

5.4. HIDROLOGÍA E HIDROGEOLOGÍA

La central fotovoltaica se encuentra en la cuenca hidrográfica del Guadiana, subcuenca del río Ardila, más concretamente, los terrenos que ocupan se localizan en un arroyo de cabecera denominado Rivera de San Lázaro. La parte oriental de la poligonal vierte sus aguas al Arroyo de las Maravillas, que desemboca en la Rivera de San Lázaro y, posteriormente, al río Ardila a la altura del embalse de Valungo. La parte occidental y central de la poligonal se localizan en las vertientes del arroyo de los Cuadriles y del Alcornocal, que a través de la Rivera de los Montes tributan también a la Rivera de San Lázaro.

Los cauces que cruzan la poligonal sufren un estiaje muy acusado permaneciendo sin caudal a esa altura la mayor parte del año. Algunos de ellos están acompañados de una estrecha y discontinua

orla de vegetación riparia, principalmente de adelfas y tamujo, como en el caso de las riberas del arroyo del Alcornocal y de los Cuadriles.

En la figura 3 se recoge la situación de las subcuencas y cauces cercanos a la planta solar.

En cuanto a la hidrogeología, la baja permeabilidad de las rocas metamórficas e ígneas que componen el substrato y la escasa potencia de los depósitos cuaternarios, hacen poco posible la existencia de acuíferos subterráneos importantes. No obstante, hay una gran profusión de captaciones localizadas en los macizos graníticos encajados en el Precámbrico, de extensión superficial relativamente grande, pero muy someros. En ese caso, el basamento impermeable es el mismo granito sano y aún poco o nada alterado por efecto de las aguas cuya filtración impide. Los pozos suelen tener profundidades de 4 a 5 metros, no superiores y raramente inferiores.

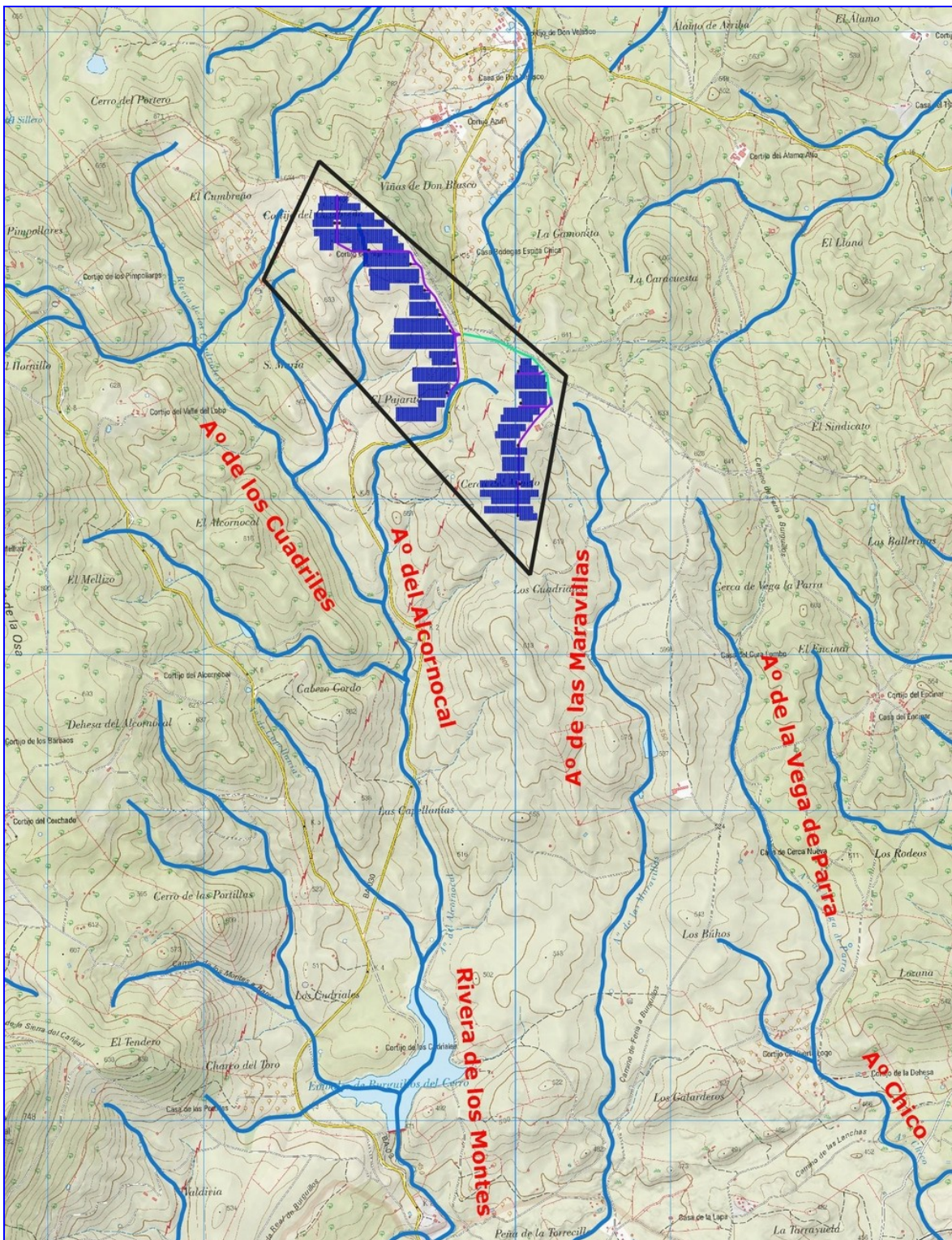


Figura 4. Red hidrográfica de la zona de estudio. En negro, poligonal externa de la planta solar.
 En azul, planta solar fotovoltaica.

5.5. FLORA Y VEGETACIÓN

Corología y bioclimatología

Desde el punto de vista de la clasificación biogeográfica de Rivas Martínez (1987), el emplazamiento de la central fotovoltaica se encuentra en el distrito Tierra de Barros del subsector Marianense del sector Mariánico - Monchiquense, en la provincia Luso - Extremadurese, superprovincia Mediterráneo - Iberoatlántica de la región Mediterránea, aunque se encuentra en el límite con el subsector Araceno - Pacense del mismo sector. Bioclimáticamente, la zona de estudio se encuentra en el piso mesomediterráneo medio o inferior, con ombroclima de seco superior a subhúmedo inferior.

Vegetación potencial

La interacción de la mencionada situación corológica y bioclimática, junto con las características litológicas y edáficas, determinan que la vegetación potencial del emplazamiento previsto para la central sea la correspondiente a la **serie mesomediterránea luso-extremadurese silícicola de *Quercus rotundifolia* o encina (*Pyro bourgaeanae-Querceto rotundifoliae sigmetum*)**. Se trata de encinares típicos de suelos silíceos pobres, con vocación preferentemente ganadera. En ellos, la encina suele ir acompañada de alcornoques y quejigos. La apariencia de estos encinares suele ser adehesada, debido al mencionado uso ganadero, lo que favorece la aparición de especies vivaces anuales que conforman los majadales, dominados por *Poa bulbosa*, con aspecto de césped tupido y gran valor ganadero.

Este encinar se presenta como una formación generalmente adehesada, en la que aparecen el acebuche (*Olea europaea* var. *sylvestris*) y el lentisco (*Pistacia lentiscos*) en las solanas más cálidas.

La primera etapa de regresión del encinar corresponde a un coscojar (*Asparago-Rhamnetum spiculosae coccifereto*), en el que la especie dominante (*Quercus coccifera*) se encuentra frecuentemente acompañada de acebuches y lentiscos. La siguiente etapa de degradación son los retamares de la asociación *Cytiso scoparii - Retametum sphaerocarphae*, especialmente en los terrenos de mayor uso ganadero.

Siguiendo la serie de degradación, se instalan en estas zonas los nanojarales de *Lavandulo sampaiana* - *Cistetum albidum* o los tomillares de *Helianthemo - Saturejetum micranthae*. Por último, se instalan en estas zonas los pastizales de *Saxifrago tridactylitis - Hornungietum petrae* o de *Velezio rigidae - Astericetum aquatica*.

Vegetación real

Debido a la escasa fertilidad de los suelos, son relativamente escasas las zonas en las que la vegetación natural ha sido roturada. Aún así, aparecen algunos cultivos de cereal, que ocupan aproximadamente el tercio oriental y la zona meridional de la poligonal, o de especies arbóreas,

especialmente olivares e higueras, que ocupan pequeñas parcelas situadas en la parte central del límite norte de la poligonal.

La vocación eminentemente ganadera de los suelos de la zona ha favorecido la existencia de formaciones adehesadas y pastizales o majadales, eliminando los bosques cerrados y las formaciones de matorral alto. Dentro de las formaciones favorecidas destacan los retamares de *Cytiso scoparii* – *Retametum sphaerocarpace*, en el que la presencia del matorral de leguminosas favorece la calidad del pasto. Sobre estos retamales suelen permanecer algunas encinas más o menos dispersas para dar sombra y proporcionar bellotas al ganado, como testigo de los encinares originales.

En las zonas en las que el uso ganadero es menor, el matorral serial de los encinares se recupera al menos parcialmente, generándose un mosaico de pastizal, retamar, jaral de *Genisto hirsutae* – *Cistetum ladaniferi* y cantuesal de *Scillo maritimi* – *Lavanduletum sampaianae*.

Flora

Se han consultado las bases de datos del Proyecto Anthos (<http://www.anthos.es/index.php>) y del Sistema de Información de la Vegetación Ibérica y Macaronésica SIVIM (<http://www.sivim.info/sivi/>), consultadas el día 8 de abril de 2020, figuran un total de 299 especies de fanerógamas citadas en las cuadrículas UTM de 10x10 km en las que se va a instalar la central (29SQ05 y 29SQC15). En el anexo 2 figura el listado completo de estas especies. Las siguientes especies constan con algún nivel de protección en los Catálogos Regional o Nacional de Espacios Amenazados, en la Directiva Hábitat o en la Lista Roja de la Flora Vascular Amenazadas de España 2017:

- *Chamaerops humilis*. Incluida como "Vulnerable" (VU) en el Catálogo Extremeño. Esta especie habita zonas deprimidas por debajo de los 300 m. de altitud, en suelos básicos, en zonas de grietas y fisuras de rocas en riberas junto a adelfas, tamujos y cañaverales del sur de la provincia. Recientemente se ha citado en la vertiente sur del río Ardila, en un camino público conocido como camino de Fregenal en Jerez de los Caballeros. Por la cercanía de esa nueva cita y las preferencias ecológicas, es posible que algún ejemplar se encuentre asociada a los regueros y arroyos de la zona de estudio.
- *Juniperus oxycedrus*. Incluida como "Vulnerable" (VU) en el Catálogo Extremeño. Esta especie habita en las sierras del centro y el este de Badajoz, sobre suelos neutros o ácidos, sueltos o pedregosos y entre 400 y 1.000 m. Aparece en todas las sierras del este y centro de Badajoz. Con esta distribución y preferencias ecológicas, es posible que algún ejemplar se encuentre en la zona de estudio.
- *Corylus avellana*. "De interés especial" (IE) según el Catálogo de Extremadura y "Casi amenazada" (NT) en la Lista Roja Española. Puede aparecer desde los 500 a más de 1.500 m de altitud, sobre suelos profundos, ricos en materia orgánica, en zonas umbrófilas de valles y alisedas de barrancos, sobre todo en las zonas norteñas de la provincia de Cáceres, aunque hay algunas citas aisladas en el sur de Badajoz (Tentudía, serranías de Jerez de los Caballeros).

Sin embargo, sus requerimientos de hábitat (enclaves umbrosos y húmedos junto a corrientes de agua o en robledales y castañares) hacen muy improbable su presencia en la zona a afectar por el proyecto.

- *Digitalis mariana* subsp. *heywoodii*. Considerada "De Interés Especial" (IE) en el Catálogo Extremeño. Se localiza entre los 600 y 1.100 m de altitud, en suelos evolucionados de naturaleza silíceo, pedregosos y ricos en materia orgánica. Buscan refugio en las fisuras rocosas y entre las piedras sueltas de las sierras bajas y llanos; raramente invaden terreno descubierto. Aparece en comunidades vegetales de jarales, escobonales y brezales. Se considera poco probable dicha presencia en la zona.
- *Ophrys fusca* subsp. *dyris*. Considerada "De Interés Especial" (IE) en el Catálogo Extremeño. Se desarrolla sobre suelos ricos, arcillosos y evolucionados, sobre sustratos calcáreos. Aparece en pastizales con matorral disperso, bordes de cultivo y encinares por debajo de los 880 m de altitud. La ausencia de estos sustratos básicos en la zona de estudio dificulta la presencia de esta especie en la zona, por lo que se considera poco probable dicha presencia.
- *Orchis italica*. "De interés especial" (IE) según el Catálogo de Extremadura. Relativamente bien distribuida por las sierras calcáreas de Badajoz, donde ocupa suelos ricos en pastizales abiertos con matorral subarborescente o arbolado disperso sobre suelos básicos. La ausencia de este tipo de suelos en la zona de estudio hace que sea muy poco probable la aparición de esta especie en el lugar de instalación de la central.
- *Narcissus bulbocodium*. "De interés especial" (IE) según el Catálogo de Extremadura. Ampliamente distribuida en la comunidad autónoma, se desarrolla sobre suelos generalmente sueltos, principalmente en zonas que se inundan una parte del año, en las márgenes de cauces, en comunidades de pastizales terofíticos con fuerte iluminación, entre los 150 y los 1.000 m de altitud. Con estas preferencias ecológicas es posible que algún ejemplar se encuentre en la zona a ocupar por la central, principalmente en la proximidad de alguno de los cursos de agua temporales de la zona de estudio.
- *Limodorum trautmanianum*. Especie incluida como "Vulnerable" (VU) en el Catálogo Regional Extremeño. En Badajoz aparece en las serranías de Jerez de los Caballeros y en Tentudía, y posiblemente las poblaciones conocidas más próximas al área de estudio se encuentren en Salvatierra de los Barros. Sus exigencias de hábitat (suelos calcáreos en comunidades de alcornocales densos con madroños, durillos y escobonales) no se corresponden con las formaciones vegetales existentes en la zona de estudio, por lo que sus posibilidades de estar presente son muy reducidas.
- *Orchis papilionacea*. "De interés especial" (IE) según el Catálogo de Extremadura. Especie frecuente en buena parte del territorio extremeño, ocupando suelos ricos, arcillosos, evolucionados, en comunidades de pastizales abiertos con matorral subarborescente, entre los 300 y los 900 m de altitud. Requiere sustratos básicos, por lo que su presencia en la zona en la que se va a instalar la central es muy poco probable, dada la ausencia de dichos sustratos.

- *Orchis langei*. "De interés especial" (IE) según el Catálogo de Extremadura. Esta especie se localiza por encima de los 600 m de altitud, en suelos ricos en materia orgánica. Habita zonas de pastizal en bosques de castaños y robles. Aparece de forma puntual en la provincia de Badajoz. Requiere zonas boscosas de caducifolios principalmente, por lo que su presencia en la zona en la que se va a instalar la central es muy poco probable, dada la ausencia de dichas formaciones.
- *Ruscus aculeatus*. "De interés especial" (IE) según el Catálogo de Extremadura. Ampliamente distribuido y abundante donde aparece, entre los 200 y los 1.200 m de altitud, sobre suelos evolucionados, frecuente en grietas de rocas, indiferente respecto al sustrato, prefiriendo las zonas sombrías de formaciones boscosas, aunque es posible encontrarlo expuesto en zonas térmicas fuertemente iluminadas. Con estas preferencias ecológicas, es posible que algún ejemplar se encuentre en la zona de estudio.
- *Serapias perez-chiscanoi*. Considerada "En peligro de extinción" (E) en el Catálogo de Extremadura y "Casi amenazada" (NT) en la Lista Roja Española. Hasta hace poco se pensaba que su hábitat preferido lo constituían pequeñas depresiones con humedad edáfica en dehesas de encinas. Sin embargo, recientemente se está localizando un número creciente de poblaciones en jarales de laderas de monte bajo mediterráneo, con preferencia por debajo de los 400 m. Este tipo de medios aparece en la zona de estudio, por lo que es necesario revisar su situación en la misma.
- *Ulex eriocladus*. Especie "De interés especial" (IE) según el Catálogo Extremeño. Aparece sobre suelos preferentemente ácidos en claros de alcornoques y sobre todo encinares, así como en sus comunidades arbustivos de sustitución (jarales y brezales). Prefiere exposiciones de fuerte termicidad. Con estas preferencias, su presencia en la zona de estudio es posible, aunque no probable.

En definitiva, los taxones con mayor probabilidad de aparición en la zona son *Chamaerops humilis*. (clasificada como Vulnerable en el Catálogo Regional de Especies Amenazadas de Extremadura), *Juniperus oxycedrus* (Vulnerable), *Narcissus bulbocodium* (de interés especial), *Ruscus aculeatus* (de interés especial) y *Ulex eriocladus* (de interés especial).

Hábitat de la Directiva 92/43

Como primera aproximación a la situación de los hábitats de interés comunitario en la zona de estudio se han empleado las dos fuentes cartográficas para el inventario español de hábitat terrestres disponibles en la página web del Ministerio de Medio Ambiente, Rural y Marino: el Inventario Nacional de Hábitat de la Directiva 92/43/CEE y el Atlas de los Hábitat de España, incluido en el Inventario Nacional de Biodiversidad. Ambos mapas se realizaron a escala 1:50.000, actualizándose el primero en 1997 y el segundo en 2005. Los resultados se muestran en la siguiente figura:

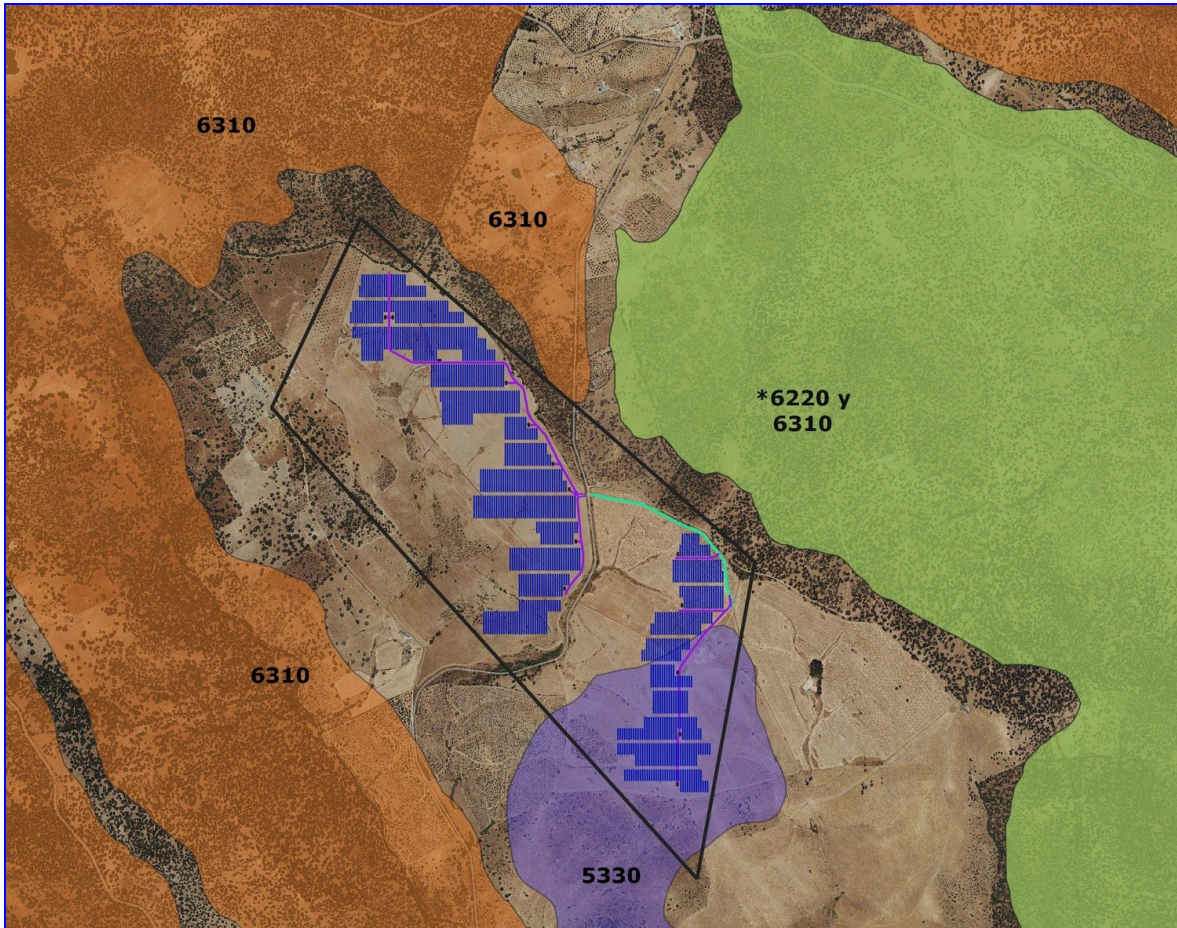


Figura 5. Hábitat de Interés Comunitario en la zona de estudio. Se señalan con * los hábitats prioritarios. En negro, poligonal externa de la central. En azul, planta solar fotovoltaica.

Según esas fuentes, por lo tanto, únicamente tres tipos de hábitat ocuparían de forma muy marginal la poligonal externa definida para la instalación de la planta fotovoltaica. Se trata de las **Zonas subestépicas de gramíneas y anuales del *Thero-Brachypodieta*** (hábitat 6220 de la Directiva 92/43, prioritario), las **Dehesas perennifolias de *Quercus spp.*** (hábitat 6310 de la Directiva 92/43, no prioritario) y los **Matorrales termomediterráneos y pre-estépicos** (hábitat 5330 de la Directiva 92/43, no prioritario). Según el mapa, el único hábitat que se vería afectado por las infraestructuras de la planta solar sería el 5330 Matorrales termomediterráneos y pre-estépicos.

A continuación, se describe la fisonomía, composición florística y ecología de los hábitats mencionados, así como su situación y evolución previsible en la zona de estudio.

- **Matorrales termomediterráneos y pre-estépicos** (hábitat 5330 de la Directiva 92/43, prioritario). Representadas en la zona por el hábitat 4335115 (*Retamo sphaerocarpace-Cytisetum bourgaei*), retamares. Ocupan una estrecha banda al de la poligonal externa definida para la central fotovoltaica, con una cobertura del 80%.

- **Zonas subestépicas de gramíneas y anuales del *Thero-Brachypodietea*** (hábitat 6220 de la Directiva 92/43, prioritario). Representadas en la zona por el hábitat 522055 (*Poo bulbosae-Trifolietum subterranei*), majadales. Ocupan una pequeña superficie del extremo nororiental de la poligonal externa definida para la central fotovoltaica, con una cobertura del 20%.
- **Dehesas perennifolias de *Quercus spp.*** (hábitat 6310 de la Directiva 92/43). Representadas en la zona por el hábitat 531018 (*Pyro bourgaeanae-Quercetum rotundifoliae*), dehesas. Estas formaciones aparecen en la misma zona que la anterior, ya que se presentan entremezcladas con los majadales con muy altas coberturas (60%).

Para la correcta interpretación de estos datos hay que tener en cuenta que esta cartografía, debido probablemente a la escala a la que fue realizada, no coincide exactamente con la situación de los hábitats sobre el terreno, habiéndose detectado en las visitas de campo realizadas para la redacción de este informe previo algunas inexactitudes. A pesar de estos fallos detectados se ha incluido esta cartografía, dado su valor de referencia para los organismos ambientales. En todo caso, hay que reseñar que este inventario únicamente puede ser considerado como un análisis preliminar, resultado de una primera aproximación utilizando fuentes bibliográficas y cartográficas de referencia. En esta fase del trabajo no se han realizado trabajos de campo de detalle, que sí se realizarán de cara a su inclusión en el preceptivo Estudio de Impacto Ambiental, de forma que se pueda analizar con precisión el grado de afección del proyecto sobre los hábitats incluidos en la Directiva.

5.6. FAUNA

El área de estudio para las aves y los murciélagos se ha establecido en un área de 10 km en torno a la poligonal externa de la central fotovoltaica. Para el resto de grupos (anfibios, reptiles y mamíferos no quirópteros) se consideran los límites de la cuadrícula UTM de 10x10 km de lado en la que se encuentran la planta fotovoltaica, junto con las cuadrículas adyacentes al oeste y al sur, debido a la cercanía a las infraestructuras previstas.

Una vez delimitada el área de estudio, se ha procedido a determinar la fauna presente en la zona. Para ello se han tenido en cuenta principalmente los datos procedentes de la Base de Datos del Inventario Español de Especies Terrestres (IEET) (<http://www.magrama.gob.es/es/biodiversidad/temas/inventarios-nacionales/inventario-especies-terrestres/inventario-nacional-de-biodiversidad/bdn-ieet-default.aspx>), consultada el día 9 de julio de 2020. La información obtenida de esta fuente se ha filtrado posteriormente en función del hábitat disponible y de las preferencias de hábitat de las distintas especies en diversos aspectos (formaciones vegetales, grado de antropización del medio, altitud, etc.), de forma, por ejemplo, que se han eliminado todas las especies de peces continentales, al no haber cauces de aguas permanentes en la zona de estudio.

Hay que señalar que, en el caso de las aves, únicamente se incluyen aquellas especies que nidifican en la zona de estudio. Las especies que aparecen en otros momentos de su ciclo vital

(vuelos de campeo, pasos migratorios, invernada, etc.) se tendrán en cuenta, en su caso, en el Estudio de Impacto Ambiental.

A continuación, se presenta una tabla con las especies de vertebrados presentes en la mencionada zona de estudio. Se trata de 172 especies (8 anfibios, 14 reptiles, 117 aves y 33 mamíferos). Para cada una de ellas se ofrece la siguiente información:

- Nombre científico.
- Legislación Nacional: CEEA. Categoría con la que la especie es recogida en el Real Decreto 139/2011, para el desarrollo del Listado de Especies Silvestres en Régimen de Protección Especial y del Catálogo Español de Especies Amenazadas. RPE son las especies recogidas en ese listado, mientras que E representa a los taxones considerados "en peligro de extinción" y VU a los "vulnerables" dentro del Catálogo de Especies Amenazadas.
- Legislación Autonómica: CREA. Categoría con la que la especie es recogida en el DECRETO 37/2001, de 6 de marzo, por el que se regula el Catálogo Regional de Especies Amenazadas de Extremadura. Las categorías son las mismas que las del CEEA, a las que se añade la S "sensible a la alteración de su hábitat".
- Legislación Internacional:
 - Directiva Aves: Anexo en el que figura la especie en la Directiva 79/409/CE, referente a la conservación de las aves silvestres, y modificaciones posteriores (Directiva 91/244/CEE y otras). I son las especies incluidas en el anexo 1, "especies que deben ser objeto de medidas de conservación de su hábitat". La categoría II representa a las especies incluidas en el anexo 2, "especies cazables", y III a las incluidas en el anexo 3, "especies comercializables".
 - Directiva Hábitat: Anexo en el que figura la especie en la Directiva Hábitat, aprobada por la CE el 21 de mayo de 1992. La categoría II representa a los taxones incluidos en el anexo 2, "especies que han de ser objeto de medidas especiales para su protección". IV representa a los taxones del anexo 4, "especies estrictamente protegidas", y V a las especies del anexo 5, "especies pescables y cazables".
- Estatus poblacional en España: Libro Rojo (LR). Categoría con la que se ha catalogado a la especie en los últimos Libros Rojos correspondientes a cada uno de los grupos (Peces: Doadrio, 2001; Anfibios y reptiles: Pleguezuelos, Márquez y Lizana, 2002; Aves: Martí & Del Moral, 2003; Madroño & al., 2004 y Mamíferos: Palomo & Gisbert, 2002). Las categorías consideradas son las siguientes: EX (Extinto), CR (En peligro crítico), EN (En peligro), VU (Vulnerable), NT (Casi amenazado), LC (Preocupación menor), DD (Datos insuficientes), NE (No evaluado).

NOMBRE	CEEA	CREA	DAVES	DHAB	LR
ANFIBIOS					
<i>Pleurodeles waltl</i>	RPE	IE	-	-	NT

NOMBRE	CEEA	CREA	DAVES	DHAB	LR
<i>Triturus pygmaeus</i>	RPE	-	-	-	VU
<i>Lissotriton boscai</i>	RPE	S	-	-	LC
<i>Alytes cisternasii</i>	RPE	IE	-	IV	NT
<i>Pelobates cultripes</i>	RPE	IE	-	IV	NT
<i>Epidalea calamita</i>	RPE	IE	-	IV	LC
<i>Hyla meridionalis</i>	RPE	IE	-	IV	NT
<i>Pelophylax perezi</i>	-	-	-	V	LC
REPTILES					
<i>Mauremys leprosa</i>	RPE	IE	-	II y IV	VU
<i>Hemidactylus turcicus</i>	RPE	IE	-	-	LC
<i>Tarentola mauritanica</i>	RPE	IE	-	-	LC
<i>Chalcides bedriagai</i>	RPE	IE	-	IV	NT
<i>Podarcis hispanica</i>	RPE	IE	-	-	LC
<i>Psammodromus algirus</i>	RPE	IE	-	-	LC
<i>Psammodromus hispanicus</i>	RPE	IE	-	-	LC
<i>Timon lepidus</i>	RPE	IE	-	-	LC
<i>Blanus cinereus</i>	RPE	IE	-	-	LC
<i>Hemorrhois hippocrepis</i>	RPE	IE	-	IV	LC
<i>Rhinechis scalaris</i>	RPE	IE	-	-	LC
<i>Macroprotodon brevis</i>	RPE	IE	-	-	NT
<i>Natrix maura</i>	RPE	IE	-	-	LC
<i>Malpolon monspessulanus</i>	-	IE	-	-	LC
AVES					
<i>Tachybaptus ruficollis</i>	RPE	IE	-	-	NE
<i>Podiceps cristatus</i>	RPE	IE	-	-	NE
<i>Phalacrocorax carbo</i>	-	IE	-	-	NE
<i>Ixobrychus minutus</i>	RPE	S	I	-	NE
<i>Bubulcus ibis</i>	RPE	IE	-	-	NE
<i>Egretta garzetta</i>	RPE	IE	I	-	NE
<i>Ardea cinerea</i>	RPE	IE	-	-	NE
<i>Ardea purpurea</i>	RPE	S	I	-	LC
<i>Ciconia nigra</i>	VU	EN	I	-	VU
<i>Ciconia ciconia</i>	RPE	IE	I	-	NE
<i>Anas platyrhynchos</i>	-	-	II	-	NE
<i>Anas clypeata</i>	-	-	II	-	NT
<i>Netta rufina</i>	-	VU	II	-	VU
<i>Milvus migrans</i>	RPE	IE	I	-	NT
<i>Milvus milvus</i>	E	VU	I	-	EN
<i>Circaetus gallicus</i>	RPE	IE	I	-	LC

NOMBRE	CEEA	CREA	DAVES	DHAB	LR
<i>Circus aeruginosus</i>	RPE	S	I	-	NE
<i>Circus cyaneus</i>	RPE	S	I	-	NE
<i>Circus pygargus</i>	VU	S	I	-	VU
<i>Accipiter gentilis</i>	RPE	IE	-	-	NE
<i>Accipiter nisus</i>	RPE	IE	-	-	NE
<i>Buteo buteo</i>	RPE	IE	-	-	NE
<i>Aquila adalberti</i>	E	EN	I	-	EN
<i>Aquila pennata</i>	RPE	IE	I	-	NE
<i>Aquila fasciata</i>	VU	S	I	-	EN
<i>Falco naumanni</i>	RPE	S	I	-	VU
<i>Falco tinnunculus</i>	RPE	IE	-	-	NE
<i>Falco peregrinus</i>	RPE	S	I	-	NE
<i>Alectoris rufa</i>	-	-	II	-	DD
<i>Coturnix coturnix</i>	-	-	II	-	DD
<i>Rallus aquaticus</i>	-	IE	II	-	NE
<i>Gallinula chloropus</i>	-	-	II	-	NE
<i>Tetrax tetrax</i>	VU	EN	I	-	VU
<i>Himantopus himantopus</i>	RPE	IE	I	-	NE
<i>Burhinus oediconemus</i>	VU	VU	I	-	NT
<i>Charadrius dubius</i>	RPE	IE	-	-	NE
<i>Actitis hypoleucos</i>	RPE	IE	-	-	NE
<i>Pterocles orientalis</i>	VU	S	I	-	VU
<i>Columba livia</i>	-	-	II	-	NE
<i>Columba palumbus</i>	-	-	II	-	NE
<i>Streptopelia decaocto</i>	-	-	II	-	NE
<i>Streptopelia turtur</i>	-	-	II	-	VU
<i>Cuculus canorus</i>	RPE	IE	-	-	NE
<i>Clamator glandarius</i>	RPE	IE	-	-	NE
<i>Tyto alba</i>	RPE	IE	-	-	NE
<i>Otus scops</i>	RPE	IE	-	-	NE
<i>Bubo bubo</i>	RPE	IE	I	-	NE
<i>Athene noctua</i>	RPE	IE	-	-	NE
<i>Strix aluco</i>	RPE	IE	-	-	NE
<i>Asio otus</i>	RPE	VU	-	-	NE
<i>Caprimulgus europaeus</i>	RPE	IE	I	-	NE
<i>Caprimulgus ruficollis</i>	RPE	IE	-	-	NE
<i>Apus apus</i>	RPE	IE	-	-	NE
<i>Alcedo atthis</i>	RPE	IE	I	-	NT
<i>Merops apiaster</i>	RPE	IE	-	-	NE

NOMBRE	CEEA	CREA	DAVES	DHAB	LR
<i>Coracias garrulus</i>	RPE	VU	I	-	VU
<i>Upupa epops</i>	RPE	IE	-	-	NE
<i>Jynx torquilla</i>	RPE	IE	-	-	DD
<i>Picus viridis</i>	RPE	IE	-	-	NE
<i>Dendrocopos major</i>	RPE	IE	-	-	NE
<i>Dendrocopos minor</i>	RPE	VU	-	-	NE
<i>Melanocorypha calandra</i>	RPE	IE	I	-	NE
<i>Galerida cristata</i>	RPE	IE	-	-	NE
<i>Galerida theklae</i>	RPE	IE	I	-	NE
<i>Lullula arborea</i>	RPE	IE	I	-	NE
<i>Ptyonoprogne rupestris</i>	RPE	IE	-	-	NE
<i>Hirundo rustica</i>	RPE	IE	-	-	NE
<i>Cecropis daurica</i>	RPE	IE	-	-	NE
<i>Delichon urbicum</i>	RPE	IE	-	-	NE
<i>Motacilla alba</i>	RPE	IE	-	-	NE
<i>Troglodytes troglodytes</i>	RPE	IE	-	-	NE
<i>Cercotrichas galactotes</i>	VU	VU	-	-	EN
<i>Erithacus rubecula</i>	RPE	IE	-	-	NE
<i>Luscinia megarhynchos</i>	RPE	IE	-	-	NE
<i>Phoenicurus ochruros</i>	RPE	IE	-	-	NE
<i>Phoenicurus phoenicurus</i>	VU	IE	-	-	VU
<i>Saxicola rubicola</i>	RPE	IE	-	-	NE
<i>Oenanthe hispanica</i>	RPE	IE	-	-	NT
<i>Monticola solitarius</i>	RPE	IE	-	-	NE
<i>Turdus merula</i>	-	IE	II	-	NE
<i>Turdus philomelos</i>	-	-	II	-	NE
<i>Turdus viscivorus</i>	-	-	II	-	NE
<i>Cisticola juncidis</i>	RPE	IE	-	-	NE
<i>Acrocephalus scirpaceus</i>	RPE	IE	-	-	NE
<i>Acrocephalus arundinaceus</i>	RPE	IE	-	-	NE
<i>Hippolais polyglotta</i>	RPE	IE	-	-	NE
<i>Sylvia undata</i>	RPE	IE	I	-	NE
<i>Sylvia melanocephala</i>	RPE	IE	-	-	NE
<i>Sylvia hortensis</i>	RPE	IE	-	-	LC
<i>Sylvia communis</i>	RPE	IE	-	-	NE
<i>Sylvia atricapilla</i>	RPE	IE	-	-	NE
<i>Lophophanes cristatus</i>	RPE	IE	-	-	NE
<i>Cyanistes caeruleus</i>	RPE	IE	-	-	NE
<i>Parus major</i>	RPE	IE	-	-	NE

NOMBRE	CEEA	CREA	DAVES	DHAB	LR
<i>Sitta europaea</i>	RPE	IE	-	-	NE
<i>Certhia brachydactyla</i>	RPE	IE	-	-	NE
<i>Oriolus oriolus</i>	RPE	IE	-	-	NE
<i>Lanius meridionalis</i>	RPE	IE	-	-	NT
<i>Lanius senator</i>	RPE	IE	-	-	NT
<i>Garrulus glandarius</i>	-	IE	II	-	NE
<i>Cyanopica cooki</i>	-	-	-	-	NE
<i>Pica pica</i>	-	-	II	-	NE
<i>Pyrrhocorax pyrrhocorax</i>	RPE	IE	I	-	NT
<i>Corvus monedula</i>	-	-	II	-	NE
<i>Corvus corax</i>	-	-	-	-	NE
<i>Sturnus unicolor</i>	-	-	-	-	NE
<i>Passer domesticus</i>	-	-	-	-	NE
<i>Passer hispaniolensis</i>	-	-	-	-	NE
<i>Passer montanus</i>	-	IE	-	-	NE
<i>Petronia petronia</i>	RPE	IE	-	-	NE
<i>Fringilla coelebs</i>	RPE	IE	-	-	NE
<i>Serinus serinus</i>	-	-	-	-	NE
<i>Chloris chloris</i>	-	-	-	-	NE
<i>Carduelis carduelis</i>	-	-	-	-	NE
<i>Carduelis cannabina</i>	-	-	-	-	NE
<i>Coccothraustes coccothraustes</i>	RPE	IE	-	-	NE
<i>Emberiza calandra</i>	-	IE	-	-	NE
MAMÍFEROS					
<i>Erinaceus europaeus</i>	-	IE	-	-	LC
<i>Neomys anomalus</i>	-	IE	-	-	LC
<i>Crocidura russula</i>	-	IE	-	-	LC
<i>Rhinolophus ferrumequinum</i>	VU	S	-	II y IV	NT
<i>Rhinolophus hipposideros</i>	RPE	VU	-	II y IV	NT
<i>Rhinolophus euryale</i>	VU	EN	-	II y IV	VU
<i>Rhinolophus mehelyi</i>	VU	EN	-	II y IV	EN
<i>Myotis myotis</i>	VU	S	-	II y IV	VU
<i>Myotis nattereri</i>	RPE	S	-	IV	NT
<i>Pipistrellus pipistrellus</i>	RPE	IE	-	IV	LC
<i>Pipistrellus pygmaeus</i>	RPE	IE	-	IV	LC
<i>Nyctalus leisleri</i>	RPE	VU	-	IV	NT
<i>Eptesicus serotinus</i>	RPE	IE	-	IV	LC
<i>Miniopterus schreibersii</i>	VU	S	-	II y IV	VU
<i>Tadarida teniotis</i>	RPE	IE	-	IV	NT

NOMBRE	CEEA	CREA	DAVES	DHAB	LR
<i>Vulpes vulpes</i>	-	-	-	-	LC
<i>Mustela putorius</i>	-	IE	-	V	NT
<i>Martes foina</i>	-	IE	-	-	LC
<i>Meles meles</i>	-	IE	-	-	LC
<i>Lutra lutra</i>	RPE	IE	-	II y IV	LC
<i>Herpestes ichneumon</i>	-	IE	-	V	LC
<i>Genetta genetta</i>	-	IE	-	V	LC
<i>Felis silvestris</i>	RPE	IE	-	IV	NT
<i>Sus scrofa</i>	-	-	-	-	LC
<i>Eliomys quercinus</i>	-	-	-	-	LC
<i>Microtus duodecimcostatus</i>	-	-	-	-	LC
<i>Apodemus sylvaticus</i>	-	-	-	-	LC
<i>Rattus rattus</i>	-	-	-	-	LC
<i>Rattus norvegicus</i>	-	-	-	-	LC
<i>Mus musculus</i>	-	-	-	-	LC
<i>Mus spretus</i>	-	-	-	-	LC
<i>Lepus granatensis</i>	-	-	-	-	LC
<i>Oryctolagus cuniculus</i>	-	-	-	-	VU

Tabla 8. Vertebrados de la zona de estudio.

A continuación, se citan las especies de mayor interés de conservación presentes en la zona. Para la elección de estas especies, se consideran claves las especies que cumplan alguno de los siguientes requisitos:

- Especies catalogadas como Vulnerables, Sensibles a la Alteración de su Hábitat y En Peligro en el Catálogo Nacional de Especies Amenazadas y en el Catálogo Regional de Especies Amenazadas.
- Especies incluidas en el Anexo I de la Directiva 79/409/CE, referente a la conservación de las aves silvestres, o en los anexos II y IV de la Directiva de Hábitats.
- Especies catalogadas como Vulnerables, En Peligro y En Peligro Crítico en los Libros Rojos Nacional o Regional.

Un total de 58 especies (5 de anfibios, 3 de reptiles, 35 de aves y 15 de mamíferos) cumplen uno o varios de estos requisitos. En la siguiente tabla se recoge la situación de estas especies en España y Extremadura, así como la probabilidad de su presencia en el entorno del proyecto (entorno de 10 km para las aves y cuadrícula UTM de 10x10 km para el resto de las especies) y en el propio emplazamiento del proyecto.

Especie	España	Extremadura	Entorno	Emplazamiento
<i>Triturus pygmaeus</i>	-	-	Si	Poco probable
<i>Alytes cisternasii</i>	-	-	Si	Poco probable
<i>Pelobates cultripes</i>	-	-	Si	Muy probable
<i>Epidalea calamita</i>	-	-	Si	Muy probable
<i>Hyla meridionalis</i>	-	-	Si	Posible
<i>Mauremys leprosa</i>	-	-	Si	Posible
<i>Chalcides bedriagai</i>	-	-	Poco probable	Muy poco probable
<i>Hemorrhois hippocrepis</i>	-	-	Si	Muy probable
Aves acuáticas (<i>Ixobrychus minutus</i> , <i>Egretta garzetta</i> , <i>Ardea purpurea</i> , <i>Netta rufina</i> , <i>Himantopus himantopus</i>)	-	-	-	Muy poco probable
<i>Ciconia ciconia</i>	33.200 parejas	11.200 pp	Colonias y nidos aislados	Frecuente. Campeo y desplazamientos
<i>Ciconia nigra</i>	400 pp	189 pp	Campeo y desplazamientos	Frecuente. Campeo y desplazamientos
<i>Milvus migrans</i>	13.000 parejas	2.310 pp	Campeo y desplazamientos frecuentes	Campeo y desplazamientos frecuentes
<i>Milvus milvus</i>	2.312 parejas, 50.000 invernantes	221 pp, 8.000 invernantes	Invernante abundante	Invernante frecuente
<i>Circus gallicus</i>	10.400 parejas	1.000 pp	Posible reproductor	Campeo y desplazamientos frecuentes
<i>Circus aeruginosus</i>	1.150 - 1.500 pp	86 - 97 pp	Campeo y desplazamientos	Campeo y desplazamientos escasos
<i>Circus cyaneus</i>	1.300 parejas	Invernada	Posible invernada	Esporádica en invierno
<i>Circus pygargus</i>	7.400 parejas	494 pp	Reproductor	Campeo y desplazamientos escasos
<i>Aquila adalberti</i>	396 pp	48 pp	Dispersión postnupcial	Esporádica en dispersión
<i>Aquila pennata</i>	18.500 parejas	2.210 pp.	Probable reproductor	Campeo y desplazamientos frecuentes
<i>Aquila fasciata</i>	750 pp.	102 pp.	Dispersión postnupcial y campeo	Campeo y desplazamientos poco frecuentes
<i>Falco naumanni</i>	12.000 pp	3.000 - 3.700 pp	Una colonia (mín. 13 pp.)	Campeo y desplazamientos frecuentes

Especie	España	Extremadura	Entorno	Emplazamiento
<i>Falco peregrinus</i>	2.800 parejas	40 pp	Muy poco probable	Muy poco probable
<i>Tetrax tetrax</i>	61.000 machos reproductores	12.700 machos reproductores	Reproductor en densidades bajas	Poco probable
<i>Burhinus oedicephalus</i>	30.000 pp	3.000 ejemplares	Posible reproductor	Posible reproductor
<i>Pterocles orientalis</i>	7.800 - 13.200 ejemplares	1.000 - 2.000 ejemplares	Posible reproductor	Muy poco probable
<i>Streptopelia turtur</i>	3.500.000 ejemplares (cría)	100.000 ejemplares (cría)	Reproductor	Posible reproductor
<i>Bubo bubo</i>	2.500 pp	500 pp	Probable reproductor	Campeo y desplazamientos
<i>Asio otus</i>	5.000 pp	-	Posible reproductor	Campeo y desplazamientos
<i>Caprimulgus europaeus</i>	Mínimo 80.000 - 110.000 pp.	-	Posible reproductor	Poco probable
<i>Alcedo atthis</i>	4.000 - 7.000 pp	-	Poco probable	Muy poco probable
<i>Coracias garrulus</i>	4.000 - 10.000	-	Posible reproductor	Poco probable, algo más en el trazado del tendido
<i>Dendrocopos minor</i>	3.000 - 4.000 pp	1.000 - 2.000 pp	Probable reproductor	Muy poco probable
<i>Melanocorypha calandra</i>	8.500.000 ejemplares	2.000.000 ejemplares	Reproductor	Probable reproductor
<i>Galerita theklae</i>	4.000.000 ejemplares	228.000 ejemplares	Reproductor	Reproductor
<i>Lullula arborea</i>	2.200.000 ejemplares	300.000 ejemplares	Reproductor	Reproductor
<i>Cercotrichas galactotes</i>	250.000 - 300.000 ejemplares	10.000 pp	Reproductor	Posible reproductor
<i>Phoenicurus phoenicurus</i>	200.000 ejemplares	-	Reproductor	Posible reproductor
<i>Sylvia undata</i>	1.300.000 ejemplares (cría)	115.000 ejemplares	Reproductor	Posible reproductor
<i>Pyrhacorax pyrrhacorax</i>	Mínimo 20.000 parejas	Hasta 300 pp	Posible reproductor	Esporádica
<i>Rhinolophus ferrumequinum</i>	50.000 ind.	5.000 - 15.000 ejemplares	Algunos ejemplares, inv. y repr.	Campeo probable
<i>Rhinolophus hipposideros</i>	-	500 ejemplares	Pocos ejemplares, inv. y repr.	Campeo poco probable
<i>Rhinolophus euryale</i>	-	2.000-3.000 repr., 600-700 inv.	Pocos ejemplares en verano	Campeo poco probable
<i>Rhinolophus mehelyi</i>	8.000 - 10.000 ejemplares	3.000-4.000 repr., 1.500 inv.	Pocas decenas inv. y repr.	Campeo probable
<i>Myotis myotis</i>	108.000 ind.	8.500-15.000 repr., 500 inv.	Varias decenas inv. y repr.	Campeo probable

Especie	España	Extremadura	Entorno	Emplazamiento
<i>Myotis nattereri</i>	-	1.000 ejemplares	Campeo probable	Posible campeo
<i>Pipistrellus pipistrellus</i>	-	-	Reproductor	Muy probable reproductor
<i>Pipistrellus pygmaeus</i>	-	-	Reproductor	Poco probable
<i>Eptesicus serotinus</i>	-	-	Reproductor	Seguro campeo
<i>Nyctalus leislerii</i>	-	-	Posible reproductor	Posible campeo
<i>Miniopterus schreibersii</i>	-	12.000-20.000 repr., 20.000-50.000 inv.	Varias decenas repr., algunos ejemplares inv.	Campeo
<i>Tadarida teniotis</i>	-	-	Probable reproductor	Probable campeo
<i>Lutra lutra</i>	-	-	Muy probable	Posible esporádicamente
<i>Felis silvestris</i>	-	-	Muy probable	Probable
<i>Oryctolagus cuniculus</i>	-	-	Sí	Sí

Tabla 9. Datos poblacionales de las especies claves. Emplaz.: presencia en el emplazamiento previsto para la central fotovoltaica. Zona de estudio: estatus en el entorno definido como zona de estudio Extremadura: estatus poblacional en Extremadura. España: estatus poblacional en España.

Los principales espacios protegidos donde se localizan las zonas de nidificación, invernada o sedimentación para las especies citadas figuran en el plano 4 del anejo cartográfico.

En cuanto a la fauna invertebrada presente en la zona, no se dispone de inventarios exhaustivos, y el estudio de estos grupos requiere metodologías específicas que se escapan a los objetivos de esta memoria. Sin embargo, en las distintas bases de datos y referencias bibliográficas consultadas se ha recogido la posible presencia en las cuadrículas UTM 10x10 en las que se encuentra la zona de estudio y las adyacentes la presencia de al menos una especie recogida en alguna de las listas o catálogos que se han considerado, el lepidóptero *Euphydryas aurinia*.

Es necesario señalar que este inventario únicamente es preliminar, resultado de una primera aproximación utilizando fuentes bibliográficas y cartográficas de referencia. En esta fase del trabajo no se han realizado trabajos de campo que permitan determinar con precisión cuales de estas especies se encuentran realmente en la zona y el uso que realizan de la misma en cada fase de su ciclo vital. Cabe la posibilidad, por lo tanto, que tras la realización del Estudio de Impacto Ambiental varias de esas especies aparezcan con abundancias o fenologías distintas a las señaladas, que algunas de ellas no aparezcan o que se registre la presencia de alguna especie no contabilizada.

Para evitar estas distorsiones y deficiencias, en el marco del Estudio de Impacto Ambiental se llevará a cabo un estudio de fauna, con la revisión de bibliografía de carácter más específico y la realización de los trabajos de campo necesarios.

5.7. ÁREAS DE INTERÉS NATURAL

El emplazamiento propuesto para la planta fotovoltaica no incluye terrenos pertenecientes a ningún Espacio de la Red de Áreas Protegidas de Extremadura, tal como se define en la Ley 8/1998, de 26 de junio, de Conservación de la Naturaleza y Espacios Naturales de Extremadura, modificada por la Ley 9/2006, de 23 de diciembre.

En cuanto a las zonas sensibles desde el punto de vista ambiental que aparecen en el entorno cercano a la zona de estudio (20 km de radio), se detallan a continuación. Los principales espacios protegidos figuran en el plano 4 del anejo cartográfico

5.7.1. Red de Áreas Protegidas de Extremadura

Espacios Naturales Protegidos (RENPEX)

El Área Protegida más cercano al emplazamiento previsto para la planta solar son:

- Lugar de Interés Científico Sierra del Cordel y Minas de Burguillos del Cerro a 5,2 km al sur de la poligonal.
- Árbol Singular Quejigos del Chorrero, situado a 11,9 km al noroeste de la poligonal.
- Árbol Singular Olivo de la Tapada a 11,9 km al noroeste de la poligonal.

- Lugar de Interés Científico Sierra de los Olivos a 15,3 km al este de la poligonal.
- Corredor Ecológico y de Biodiversidad del Alcarrache a 15,7 km al oeste de la poligonal.
- Lugar de Interés Científico Cañada de Sierra Calera a 16,8 km al noroeste de la poligonal.
- Lugar de Interés Científico Minas de Santa Marta a 18,5 km al norte de la poligonal.

5.7.2. Red Natura 2000

Los espacios pertenecientes a la Red más próximos a la zona de estudio y son los siguientes:

- ZEC Refugio de Sierra Pascuala a 4,2 km al noreste.
- ZEC Sierra de María Andrés a 4,5 km al norte.
- ZEC Mina los Castillejos a 7,9 km al noreste.
- ZEC Cuevas de Alconera a 10,0 km al sureste.
- ZEPA Embalse de Valuengo a 13,4 km al sur de la poligonal.
- ZEC Río Ardila Alto a 13,5 km al sur de la poligonal.
- ZEPA Colonias de primilla de Zafra a 14,7 km al este.
- ZEC Río Alcarrache a 15,6 km al oeste.
- ZEC Rivera de los Limonetes-Nogales a 16,4 km al noroeste de la poligonal.
- ZEC Río Ardila Bajo a 16,5 km al suroeste de la poligonal.
- ZEPA Llanos y Complejo Lagunar de la Albuera a 17,9 km al norte de la poligonal.
- ZEC y ZEPA Dehesas de Jerez a 18,3 km al oeste de la poligonal.
- ZEC Cueva del Valle de Santa Ana a 18,6 km al suroeste de la poligonal.
- ZEPA Colonias de cernícalo primilla de Jerez de los Caballeros a 19,0 km al suroeste de la poligonal.

5.7.3. Áreas de Importancia para las Aves (IBAs)

El área de emplazamiento de la central fotovoltaica no incluye terrenos pertenecientes a ninguna de las Áreas de Importancia para las Aves (IBAs) de SEO-BIRDLIFE, y sólo se encuentran en el ámbito de 20 km alrededor del emplazamiento las siguientes:

- IBA 273 Dehesas de Jerez de los Caballeros-Embalse de Valuengo, cuyos límites se sitúan a 1,4 km al oeste de la poligonal de la planta fotovoltaica.
- IBA 276 Llanos de Olivenza-La Albuera, Badajoz y Villalba de los Barros, cuyos límites se sitúan a 16,9 km al norte de la poligonal.

- IBA 268 Fuente de Cantos-Montemolín a 18,9 km al suroeste de la poligonal.

5.7.4. Otros espacios de interés natural

En cuanto a espacios incluidos en convenios internacionales, la zona propuesta para la central fotovoltaica no afecta total ni parcialmente a ningún humedal incluido en el convenio de Ramsar, ni forma parte de ninguna Reserva de la Biosfera de la UNESCO. Todos los espacios incluidos en estos convenios más cercanos se encuentran a más de 25 km de la zona de estudio.

El siguiente mapa recoge la situación del emplazamiento del proyecto respecto a las más cercanas de estas áreas.

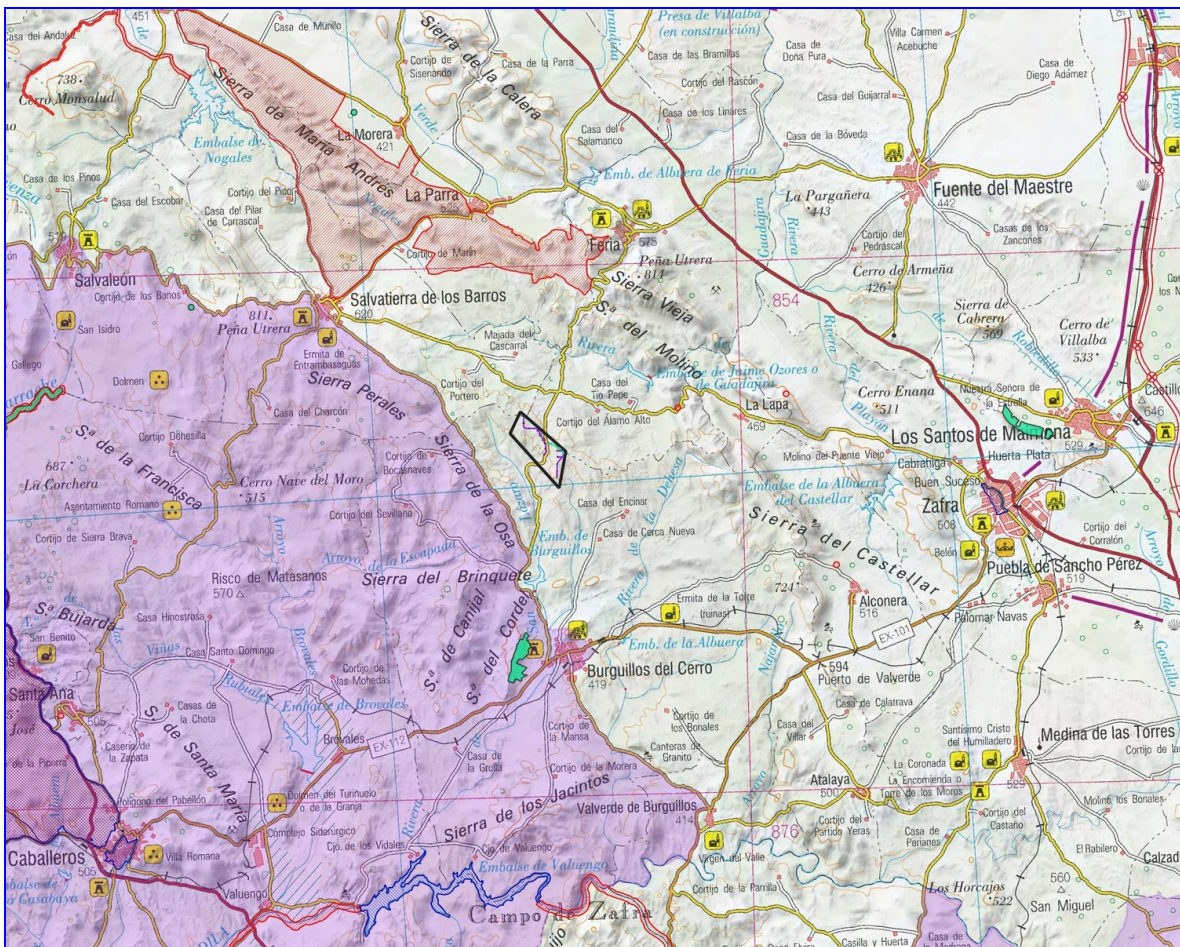


Figura 6. Espacios naturales protegidos en el entorno del emplazamiento. En negro, poligonal exterior de la planta solar. En verde Red de Espacios Protegidos de Extremadura, en rojo ZECs, en azul ZEPAs y en morado IBAs.

5.7.5. Paisaje

La zona de estudio objeto del presente estudio se ajusta a las características de la asociación de tipos de paisaje denominada "Penillanuras suroccidentales adeshadas sobre granitos y esquistos" del Atlas de los Paisajes de España. El proyecto se desarrolla en concreto sobre el paisaje denominado "Penillanura accidentada de Burguillos del Cerro".

Las penillanuras son uno de los tipos de paisaje con mayor extensión en la península Ibérica y predominante en Extremadura, región en que aparecen sus más típicas representaciones y desde la que penetra a Castilla-La Mancha (zonas occidentales de Toledo y Ciudad Real) o a Andalucía (Sierra Norte de Sevilla y Los Pedroches).

Los rasgos físicos que identifican a este tipo de paisaje son las grandes extensiones de relieves casi llanos o suavemente ondulados que se han formado sobre los viejos materiales arrasados del zócalo ibérico, rocas metamórficas muy antiguas o granitos y gneises. Este sustrato da lugar a suelos de media y baja calidad, de colores pardo claro y baja capacidad de retención de humedad. Sólo la presencia de rocas más duras (cuarzitas y afloramientos graníticos) y la incisión de los ríos accidentan el terreno, dando lugar a la aparición de cerros, pequeñas sierras, berrocales o encajamientos de pequeños tramos de los cursos fluviales, que introducen variedad en el paisaje.

Sobre este sustrato físico se instala una cubierta vegetal dominada por las dehesas. En algunos sectores de la penillanura, por lo general sobre bases esquistas y formas más planas, esta dehesa se ve sustituida por grandes pastizales desarbolados. En todo caso, estas formaciones aparecen siempre en extensas unidades de explotación latifundistas, que confieren al paisaje una clara identidad ganadera extensiva.

Estas dehesas y pastizales han sido tradicionalmente aprovechados por grandes rebaños de ovejas, de raza mayoritariamente merina. El ganado vacuno de carne, históricamente menos importante, ha pasado sin embargo a ocupar en los últimos tiempos el primer puesto en muchas zonas, con la vaca retinta propia de estas tierras como protagonista, aunque con cruces con razas cárnicas exóticas de la Europa húmeda. El cerdo de raza ibérica también se encuentra en clara expansión en las dehesas, en las que además de los pastos aprovecha el matorral, los rastrojos de las tierras de siembra y, sobre todo, la bellota de encinas y alcornoques, fundamental en la última fase de engorde. Por último, algunos latifundios se encuentran especializados en la cría del toro bravo de lidia.

El cromatismo de estos territorios está condicionado por la climatología, con una larga e intensa sequía veraniega y un invierno relativamente suave (lo que les diferencia de las penillanuras del norte de Castilla). Además, la baja capacidad de retención de agua de los suelos predominantes contribuye a acelerar el agostamiento estival de la vegetación. Esos hechos determinan la fenología de los pastos, que presentan un aspecto verde en la época invernal y ocre o amarillento en la época veraniega, con periodos de transición entre ambos estados muy breves.

El tipo de explotación ganadera en grandes latifundios ha determinado la actual organización del territorio, con términos municipales extensos y población concentrada en grandes núcleos. Además, abundan los cortijos, muy dispersos debido al extenso tamaño de las fincas. Otros elementos de origen humano característicos del paisaje son las cercas de piedra que delimitan las fincas. En las proximidades de los pueblos y, en menor medida, de los cortijos, aparecen los "ruedos", donde el parcelario se fragmenta, la red de cercas y caminos se densifica y aparecen cultivos de consumo (olivares, cereales, viñedos y huertas).



Figura 7. A la izquierda, penillanura en las inmediaciones del emplazamiento de la central. A la derecha, uno de los cortijos de la zona, con cercas de piedra a su alrededor.

6. ANÁLISIS AMBIENTAL DEL PROYECTO

A continuación, se identifican las alteraciones que se producen como consecuencia de las diversas actuaciones que tienen lugar durante las distintas etapas del proyecto sobre los componentes o factores del medio. Esta identificación se realiza en términos muy genéricos en forma de matriz. Durante la realización del Estudio de Impacto Ambiental, una vez finalizado el inventario, se caracterizarán y valorarán dichas alteraciones, y se plasmará dicha valoración en una escala de niveles de impacto (compatible, moderado, severo y crítico).

6.1. ACCIONES DEL PROYECTO SUSCEPTIBLES DE PRODUCIR IMPACTOS

FASE DE CONSTRUCCIÓN

- Replanteo, balizamiento y señalización del terreno en las zonas de emplazamiento y áreas afectadas.
- Ubicación de instalaciones auxiliares y zonas de acopio de materiales y residuos.
- Movimiento y uso de la maquinaria.
- Presencia de personal.
- Desbroce de la vegetación.
- Movimientos de tierra para construcción y adecuación de viales y accesos, explanación de terrenos y apertura de zanjas para el cableado.
- Montaje de las estructuras (seguidores solares y vallado).
- Relleno de zanjas y reposición del pavimento.
- Eliminación de materiales y rehabilitación de daños.

FASE DE FUNCIONAMIENTO

- Presencia de las instalaciones: estructuras de las células fotovoltaicas, viales, vallado, etc.
- Funcionamiento de las instalaciones.
- Labores de mantenimiento: presencia ocasional de maquinaria y mano de obra, desbroces puntuales y generación de residuos.

FASE DE CLAUSURA

Durante la fase de clausura se procederá al desmantelamiento de las instalaciones (seguidores, cimentaciones, vallado, viales, etc.), por lo que se repetirán gran parte de las acciones descritas en la fase de construcción: movimiento de tierras, desmontaje de estructuras, movimiento y uso de maquinaria, presencia de mano de obra, etc., por lo que esta fase no ha sido analizada en el apartado de caracterización y valoración de impactos.

En todo caso, finalizaría con un proyecto de restauración ambiental, que tiene por objeto que el entorno afectado recupere las condiciones iniciales previas a la fase de construcción.

6.2. FACTORES DEL MEDIO AFECTADOS

A continuación, se mencionan los factores del medio que pueden verse alterados por la construcción y puesta en funcionamiento del proyecto, así como las potenciales alteraciones previsibles sobre cada uno de ellos. Hay que remarcar que se trata de alteraciones potenciales, listadas únicamente para una primera fase de identificación de impactos, de forma que no se prejuzga si tales alteraciones van a tener lugar o no, ni sus magnitudes. Estos procedimientos de valoración y cuantificación de los impactos se llevarán a cabo durante la redacción del Estudio de Impacto Ambiental, ya que se han de basar necesariamente en el inventario a realizar en ese momento.

- **Clima:**
 - Alteración del microclima.
- **Calidad del aire:**
 - Emisión de sustancias contaminantes.
 - Emisión de partículas.
 - Reducción de la emisión de CO₂ a la atmósfera.
- **Calidad acústica:**
 - Aumento de los niveles sonoros.
- **Geología y geomorfología:**
 - Cambios en el relieve.
 - Aumento de riesgos de deslizamiento y/o desprendimiento.
- **Edafología:**
 - Pérdida de suelo.
 - Aumento de riesgos de erosión.
 - Compactación del suelo.
 - Contaminación del suelo.
- **Hidrología:**
 - Afección a la red de drenaje superficial.
 - Contaminación por vertidos.
 - Aumento de carga sólida.
 - Afección a la red de drenaje subterránea.
- **Vegetación:**

- Eliminación de la vegetación.
- Afección a formaciones vegetales de especial interés.
- Afección a taxones de flora de especial interés.
- Alteración de la vegetación.
- Riesgo de incendios.
- Fauna:
 - Alteración o eliminación de hábitat faunísticos.
 - Alteración en el comportamiento de la fauna.
 - Eliminación de ejemplares.
- Conectividad biológica:
 - Efecto barrera.
 - Efecto vacío.
- Paisaje:
 - Intrusión visual.
 - Disminución de la calidad del paisaje.
- Ordenación territorial y espacios naturales protegidos.
- Patrimonio Histórico-Cultural.
- Estructura socioeconómica:
 - Incremento del tráfico.
 - Molestias a la población.
 - Afecciones a infraestructuras y vías pecuarias.
 - Afección a infraestructuras hidráulicas.
 - Afección a infraestructuras eléctricas.
 - Afección a las telecomunicaciones.
 - Afección a actividades aéreas.
 - Dinamización económica.
 - Nuevo recurso energético.

6.3. MATRIZ DE IDENTIFICACIÓN DE IMPACTOS

A continuación, se presentan, en forma de matriz, las diferentes interacciones identificadas entre las acciones del proyecto susceptibles de producir impactos sobre el medio y los factores del medio susceptibles de ser afectados, tanto en fase de obra como de funcionamiento. Se señalan con una "N" los impactos considerados *a priori* como negativos, con una "P" los positivos y con "n.s." los no significativos.

	Clima	Calidad del aire	Calidad acústica	Geomorfología.	Suelo	Hidrologías	Vegetación	Fauna	Conectividad ecológica	Paisaje	Espacios protegidos	Patrimonio	Estructura socioeconómica
FASE DE CONSTRUCCIÓN													
Replanteo, balizamiento y señalización de las zonas de emplazamiento y áreas afectadas.							P	P	P			P	
Ubicación de instalaciones auxiliares y acopio de materiales y residuos.					N		N	N	N	N			
Movimiento y uso de la maquinaria.		N	N			N	N	N	N	N	n.s.		N
Presencia de personal.							N	N	N		n.s.		P
Desbroce de la vegetación.	n.s.	N	N			N	N	N	N	N	n.s.		n.s.
Movimientos de tierra: construcción de viales, explanación y apertura de zanjas para el cableado.		N	N	N	N	N		N	N	N	n.s.	N	
Montaje de estructuras.			N					N	N	N			
Relleno de la zanja y reposición del pavimento.		N	N	P	P	P	P		P	N			P
Eliminación de materiales y rehabilitación de daños.					P	P	P		P	P			P
FASE DE FUNCIONAMIENTO													
Presencia de las instalaciones: estructuras, viales y vallado.	n.s.			n.s.		N		N	N	N	N		
Funcionamiento de las instalaciones.		P	N					N	N				P
Labores de mantenimiento.		n.s.	n.s.	n.s.	n.s.	n.s.	n.s.	N	n.s.				P

Tabla 10. Matriz de identificación de impactos.

6.4. VALORACIÓN PRELIMINAR DE IMPACTOS.

Una vez inventariados de forma preliminar los principales valores ambientales de la zona de emplazamiento de la central fotovoltaica y de su entorno próximo, y descritas las principales afecciones previsibles del proyecto sobre ellos, se han estimado las siguientes valoraciones previas de dichas afecciones:

ELEMENTO	CONSTRUCCIÓN	FUNCIONAMIENTO
Clima	No significativo	No significativo
Calidad del aire	Media - baja	No significativo
Calidad acústica	Media	Baja
Geomorfología	Media	No significativo

ELEMENTO	CONSTRUCCIÓN	FUNCIONAMIENTO
Suelo	Media	No significativo
Hidrología	Baja	No significativo
Vegetación	Media	No significativo
Fauna	Media	Media - baja
Conectividad ecológica	Media - baja	Media - baja
Paisaje	Media	Media
Espacios protegidos	No significativo	No significativo
Patrimonio	Baja	No significativo
Estructura socioeconómica	Media	Media - baja

Tabla 11. Valoración preliminar de impactos.

Hay que reseñar una vez más que se trata de una valoración muy preliminar, con base en los elementos conocidos del medio hasta el momento. El Estudio de Impacto Ambiental del proyecto incorporará una matriz de impactos mucho más precisa, una vez realizados los pertinentes inventarios y trabajos de campo que permitan cuantificar adecuadamente cada uno de los previsible impactos.

En todo caso, la mayor parte de los impactos analizados tienen magnitudes medias, bajas o muy bajas. El mayor impacto negativo, en general, parece ser la eliminación de vegetación y flora, así como de hábitats faunísticos, y la alteración del suelo producidas por los desbroces y movimientos de tierras. En segundo lugar, estarían las molestias provocadas a la fauna por la presencia y movimientos de maquinaria y personal. Durante la fase de funcionamiento el mayor impacto negativo sería debido a la propia presencia de la planta solar, que provocaría molestias a la fauna local.

Por el contrario, la infraestructura objeto del proyecto tiene un impacto positivo derivado de su funcionamiento (la generación de energía a partir de fuentes renovables, y la consiguiente eliminación de emisiones de CO₂ y otros gases a la atmósfera). Además, la construcción y funcionamiento de la planta fotovoltaica supondrá la creación de empleo y el incremento de la actividad económica en la zona.

7. MEDIDAS PROTECTORAS Y CORRECTORAS

Sin perjuicio de lo que en su día se defina tras la elaboración del oportuno Estudio de Impacto Ambiental y los condicionantes que se expongan en la Declaración de Impacto, la promotora se compromete de forma preventiva a la adopción de las siguientes medidas:

7.1. PROTECCIONES AMBIENTALES DURANTE LA FASE PREOPERACIONAL

- Desde el inicio de las actividades relacionadas con la ejecución del Proyecto, la Dirección de Obra contará con el asesoramiento de un Técnico en Medio Ambiente a fin de ejecutar las tareas previstas en el Plan de Vigilancia Ambiental y adecuar las actividades para el cumplimiento de las medidas descritas a continuación.
- Se efectuará un inventario florístico exhaustivo para detectar la posible existencia de formaciones vegetales o especies protegidas y/o amenazadas recogidas en la legislación vigente o en los diferentes libros rojos y catálogos, a fin de preservar sus emplazamientos mediante acotado y balizado, e incluso mediante el replanteo de la ubicación de las instalaciones de la central.
- Asimismo, se realizará un inventario faunístico exhaustivo con el fin de detectar la existencia de poblaciones de especies protegidas y/o amenazadas que hubieran podido pasar desapercibidas en el inventario previo efectuado. Este estudio incluirá los grupos faunísticos menos conocidos en el momento de redactar el inventario previo incluido en el presente informe y que pudiesen ser afectados por las obras de construcción o el funcionamiento de la planta fotovoltaica: mamíferos (especialmente micromamíferos y quirópteros), herpetofauna e invertebrados.
- También se llevará a cabo una prospección arqueológica superficial y, en su caso, los trabajos necesarios para la extracción de los restos localizados o a su preservación mediante balizado.
- Antes del comienzo de las obras se habrá de definir y señalar mediante estacas y cinta balizadora el trazado exacto de los caminos, zanjas, zonas de acopio, parques de maquinaria, emplazamientos de seguidores solares, etc., delimitando los perímetros de dichas estructuras, teniendo en cuenta en todo momento la minoración de las superficies a ocupar y la no afeción a los valores naturales y culturales detectados en los mencionados inventarios.
- Se establecerá una planificación temporal y espacial de las obras, con el objetivo de evitar que las actividades más molestas (grandes movimientos de tierras, movimientos masivos de maquinaria, etc.) coincidan con los periodos de cría de las especies más importantes localizadas en la prospección realizada.

7.2. PROTECCIONES AMBIENTALES DURANTE LA FASE DE CONSTRUCCIÓN

Medidas genéricas preventivas de afecciones ambientales

Con independencia de las medidas que se describan en el pertinente Estudio de Impacto Ambiental, se tendrán en cuenta las siguientes medidas preventivas relacionadas con la ejecución de obras, que constituyen un "Código de Buenas Prácticas en la Construcción", no específico de las actuaciones relacionadas con la construcción de plantas fotovoltaicas.

- Se informará a los responsables de obra y a los contratistas de la obligatoriedad de cumplimiento de las medidas preventivas y correctoras, de forma que éstos asuman todas las medidas propuestas en todas las labores a desarrollar, exigiéndose su cumplimiento e implantando o desarrollando las actuaciones precisas para que se cumplan los objetivos marcados en cuanto a la preservación de los valores naturales del entorno. Así, todas las medidas preventivas a tener en cuenta durante la fase de construcción se incluirán en los pliegos de prescripciones técnicas que han de regir los trabajos de construcción, y por tanto serán asumidas por los contratistas desde el inicio de los trabajos.
- El contratista será responsable del orden, limpieza y limitación de uso de suelo de las obras. Deberá adoptar a este respecto, a su cargo y responsabilidad, las medidas que le sean señaladas, como son:
 - Causar la menor afección posible sobre las propiedades, obras civiles, cultivos, pastizales, masas arbóreas o arbustivas o cerramientos que sea necesario cruzar y/o utilizar para acceder a las obras de la planta fotovoltaica, manteniéndolas en todo momento según las instrucciones del propietario.
 - Señalizar los accesos a las obras, de manera que todos los vehículos circulen por un mismo lugar y utilizando una sola rodada.
 - Revisar periódicamente la maquinaria para evitar derrames. Las labores de mantenimiento de dicha maquinaria (lavados, cambios de aceite, reparaciones, etc.) no se realizarán en las zonas de actuación sino en talleres existentes en la zona.
 - Además de éstas, y de forma previa a que se inicien los trabajos, se transmitirán el resto de las medidas que aquí se acompañan de forma que o bien el contratista las desarrolla él mismo o se asume que se deberán acometer los trabajos correspondientes para su desarrollo.
- Se evitará el levantamiento de polvo en las operaciones de carga y descarga de materiales, así como el apilamiento de materiales finos en zonas desprotegidas del viento para evitar el sobrevuelo de partículas. De considerarlo necesario se humedecerán las áreas de almacenamiento y depósito de materiales y se procederá al riego de caminos y zonas de movimiento y maquinaria si las condiciones de los mismos favoreciesen la generación de polvo.

- Únicamente se utilizará maquinaria de construcción que cumpla las Directivas de la UE en cuanto a niveles de ruido, y se realizará un uso y mantenimiento adecuado de la misma con el fin de reducir al máximo los niveles sonoros y las emisiones de gases.
- Se evitará el tráfico y los trabajos en horario nocturno.
- Se comprobará que las zonas de obra establecidas corresponden a las designadas en el proyecto y se determinará la idoneidad de las mismas. Si se considerase necesario para una menor afección al medio se designarían nuevas zonas para dichas tareas.
- Se minimizarán las superficies de acopio de materiales.
- Los depósitos de gasóleo u otros combustibles que sea necesario instalar en la zona contarán con cubetas impermeabilizadas a fin de recoger los eventuales derrames accidentales.
- Se almacenarán y eliminarán los materiales sobrantes de obra de forma adecuada, en el plazo más breve posible, y siempre antes de la recepción de las obras.
- En cuanto a la gestión de los residuos generados, se seguirán las siguientes directrices:
 - Los residuos de papel, cartón y plástico deberán almacenarse separativamente en contenedores para ser valorizados posteriormente.
 - Las tierras sobrantes serán trasladadas a un vertedero o emplazamiento autorizado.
 - Los residuos peligrosos generados (los aceites y los envases de líquido anticongelante) se deberán identificar, almacenar hasta su recogida por gestor autorizado y mantener un control documental de los mismos de acuerdo a lo establecido en la legislación vigente.
 - Los residuos generados por el personal laboral durante la fase de obras se recogerán en recipientes adecuados para su retirada hasta los contenedores municipales más próximos a fin de que entren en la dinámica del servicio de recogida de basuras municipal.

Medidas preventivas y correctoras de las afecciones al medio biótico

Además de las ya señaladas en puntos anteriores en cuanto al replanteo de las instalaciones tras los resultados de los inventarios a realizar, se tendrán en cuenta las siguientes medidas:

- En el caso de verificarse en los inventarios a realizar la reproducción de especies protegidas en la zona de emplazamiento de la central fotovoltaica, se deberán establecer las oportunas limitaciones en cuanto al periodo en que tenga lugar la fase de ejecución del Proyecto, especialmente en cuanto a sus fechas de inicio.
- No se efectuará ninguna actuación fuera de las zonas delimitadas previamente.
- Si fuese necesaria la construcción de pasos canadienses, estos deberán ser diseñados de forma que permitan la salida a los pequeños vertebrados que accidentalmente puedan caer en su interior. Por tanto, deberán estar dotados de paredes laterales abiertas o paredes no

verticales o rampas de salida en estos dos últimos casos con inclinaciones no superiores a 35°. Además, el suelo del foso no deberá tener estructuras impermeables (hormigón, cemento, ladrillo...) para evitar el anegamiento provisional o permanente de la estructura y prevenir el ahogamiento de ejemplares.

- Se conservará el sustrato vegetal de las zonas donde se produzcan movimientos de tierras, con el fin de que posteriormente sirva de sustrato y de banco de semillas natural para las acciones de restauración.

Medidas preventivas y correctoras del impacto paisajístico

- Todas las superficies que hayan sufrido transformaciones o deterioro y cuya existencia no sean imprescindibles para la adecuada explotación de la central fotovoltaica serán restauradas conforme a lo indicado a continuación:
 - Se procederá al reextendido de la capa superficial del terreno retirada al inicio de la actuación.
 - Si tras la realización de los movimientos de tierra se formasen taludes, deberán tener una pendiente no superior a 35° y ser revegetados.
 - Todas las superficies que hayan sufrido transformaciones o deterioro serán revegetadas con especies autóctonas de flora propias de la serie descrita en el epígrafe de vegetación potencial.
 - Se impondrá en el Pliego de Condiciones un periodo de garantía para la implantación de la vegetación no inferior a dos años.
- Las posibles formaciones de cárcavas u otros procesos erosivos que puedan aparecer como consecuencia de las obras serán corregidos por el promotor durante toda la vida del proyecto.

Medidas preventivas y correctoras de la afección al Patrimonio

- De conformidad con lo dispuesto en la legislación extremeña y estatal sobre patrimonio cultural, para la realización del Estudio de Impacto Ambiental se realizará una prospección arqueológica superficial previa autorización de la Consejería de Cultura. Esta prospección incluirá las zonas de emplazamiento de la planta solar y cualquier otra que exija movimientos de tierra. Esta prospección será efectuada por un equipo de arqueólogos, y si se detectasen yacimientos de interés arqueológico se definirá y ejecutará, tras la solicitud de los oportunos permisos, un estudio con las catas precisas y necesarias para caracterizar la importancia del mismo.
- En cualquier caso, con independencia del resultado de esta prospección, se contará con una vigilancia arqueológica, por parte de técnicos especializados, de las tareas relacionadas con movimientos de tierra a fin de detectar la aparición de restos de interés, en cuyo caso se pondrá el hallazgo en conocimiento de las autoridades autonómicas competentes, que dictaminarán la forma correcta de actuación.

7.3. PROTECCIONES AMBIENTALES EN LA FASE DE FUNCIONAMIENTO

- Se llevará a cabo un Plan de Vigilancia Ambiental sobre todos los aspectos reseñados en este capítulo, así como sobre los demás condicionantes que se puedan exponer en el Estudio de Impacto Ambiental o en la Declaración de Impacto Ambiental.

Medidas preventivas y correctoras de las afecciones al medio biótico

- A fin de reducir las molestias y evitar los atropellos a la fauna que utilice la zona de implantación de la central fotovoltaica, se señalizará adecuadamente y limitará la velocidad de los vehículos de servicio y mantenimiento a 30 km/h.
- Si se detectase la utilización por tráfico rodado de zonas anejas a los caminos de acceso y servicio pero fuera de los mismos se instalarán elementos disuasorios tales como bolardos naturales (de piedra).

Medidas preventivas y correctoras del impacto paisajístico

Estas recomendaciones serán detalladas de modo definitivo en una fase posterior, en acuerdo con las autoridades medioambientales competentes.

7.4. PROTECCIONES AMBIENTALES DURANTE LA FASE DE ABANDONO

Si tras el periodo previsto de servicio de la instalación se decidiese proceder a su abandono se ejecutará un Plan de Abandono y desmantelamiento con las siguientes directrices:

- Tras el fin de la vida útil de la planta fotovoltaica todas las estructuras serán totalmente desmanteladas y retiradas, debiendo ser tratados de acuerdo a la legislación vigente sobre residuos en el momento de su retirada.
- Las superficies de cimentación, plataformas y caminos, serán objeto de un plan de restauración vegetal que tendrá como objetivo la restitución de la zona a las condiciones existentes previas al inicio de la actividad.
- Para las restauraciones se utilizarán especies autóctonas de flora propias de la serie descrita en el capítulo de vegetación. Además, se efectuará un plan de seguimiento, no menor de dos años de duración, de las plantaciones con reposiciones de marras de las zonas revegetadas.
- Las estructuras subterráneas (cableado y cimentaciones) deberán ser abandonados sin reabrirse las zanjas existentes, salvo que se contemple la restitución de las mismas conforme a lo indicado en el punto anterior.
- A fin de asegurar la eficacia de las revegetaciones, si en el momento de las mismas existiesen actividades ganaderas en la zona se deberá llegar a un acuerdo con los propietarios del mismo a fin de que no pastoreen la zona hasta, al menos, dos años tras la restauración. En algunos

puntos especialmente sensibles se podrá instalar un vallado perimetral temporal que impida el acceso del ganado doméstico o de ungulados salvajes a las zonas revegetadas.