



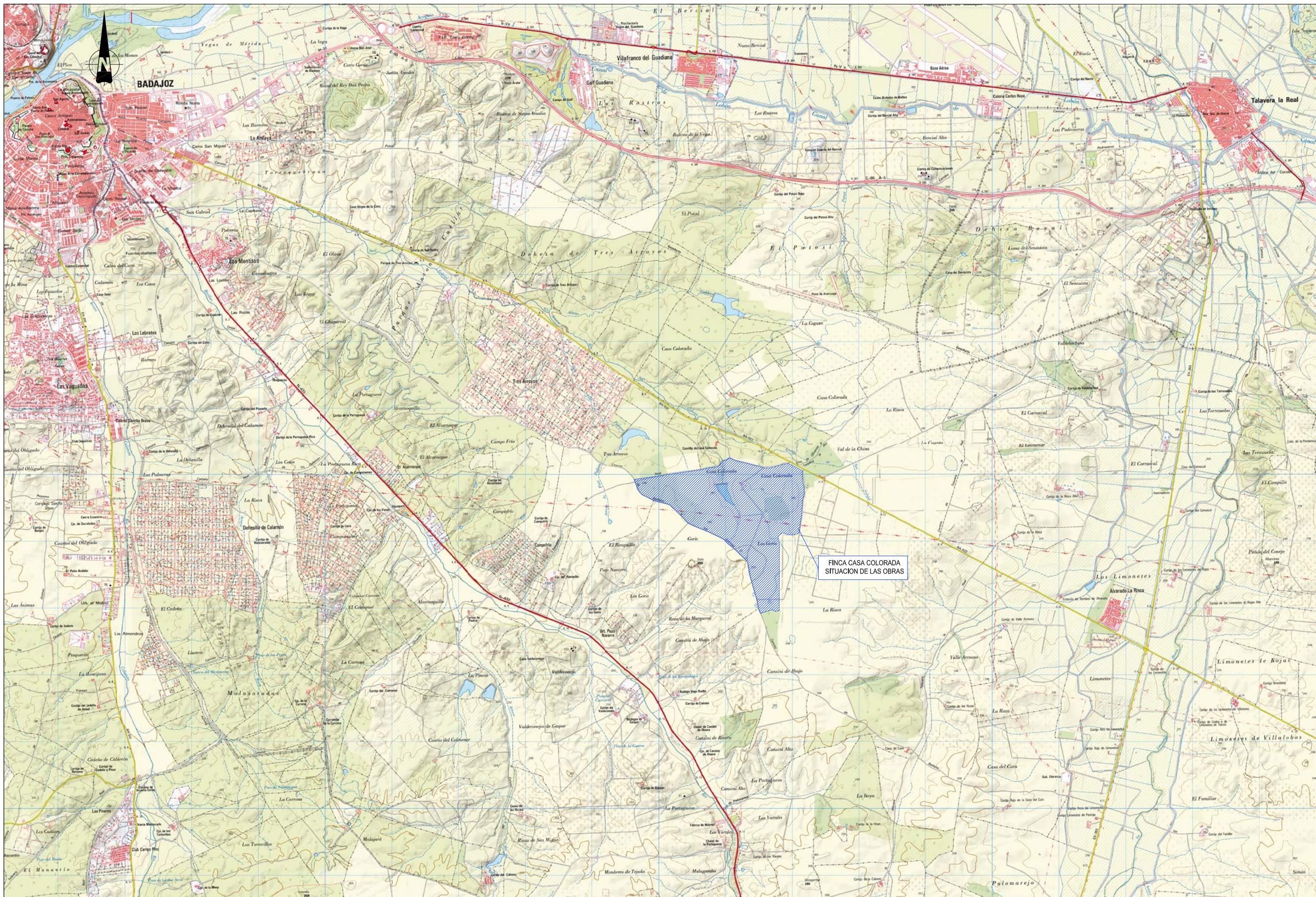
SITUACIÓN DE LAS OBRAS



SITUACIÓN DE LAS OBRAS

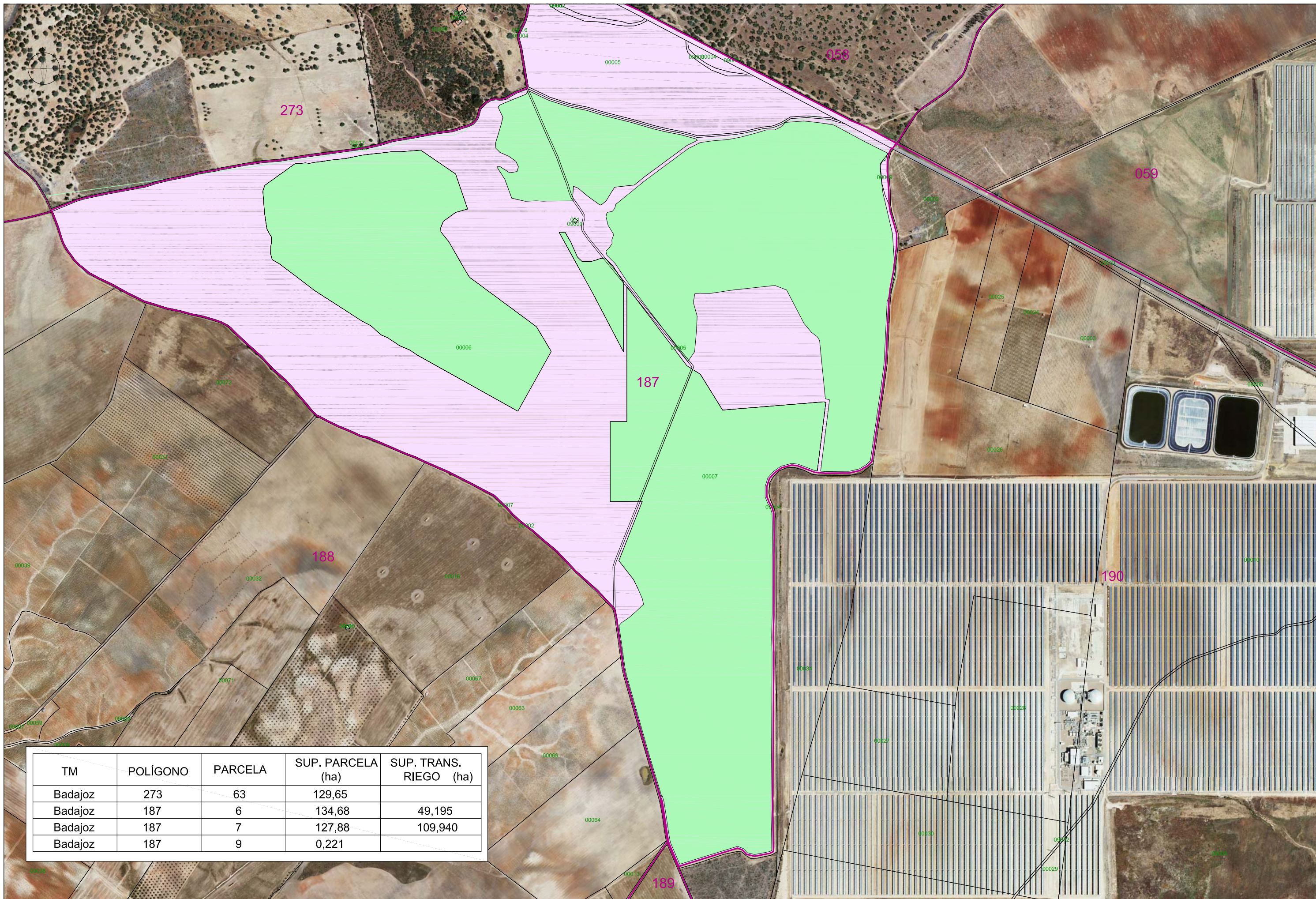
ÍNDICE DE PLANOS:

- PLANO Nº 1: SITUACIÓN E ÍNDICE DE PLANOS.
- PLANO Nº 2.- EMPLAZAMIENTO.
- PLANO Nº 3.- SUPERFICIE DE RIEGO.
- PLANO Nº 4.- SONDEOS.
- PLANO Nº 5.- TUBERÍAS DE IMPULSIÓN Y ALIVIO.
- PLANO Nº 6.- RED DE RIEGO
 - PLANO Nº 6.1.- RED PRINCIPAL Y SECUNDARIA
 - PLANO Nº 6.2.- DISTRIBUCIÓN DE DIÁMETROS
 - PLANO Nº 6.3.- RED TERCIARIA
- PLANO Nº 7.- ARQUETAS
- PLANO Nº 8.- BALSA
- PLANO Nº 9.- CASETA DE BOMBEO
- PLANO Nº 10.- SECCIONES TIPO

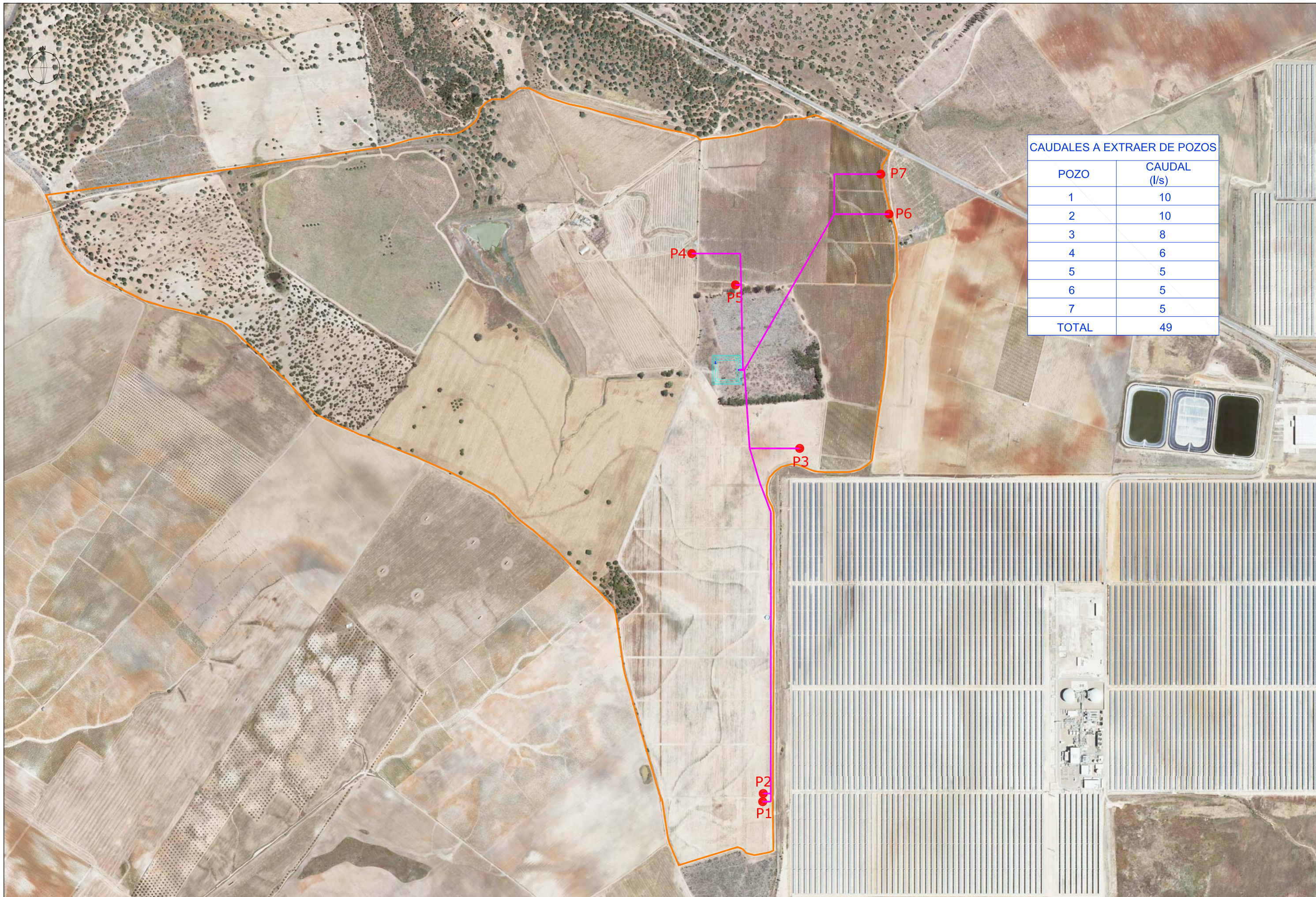


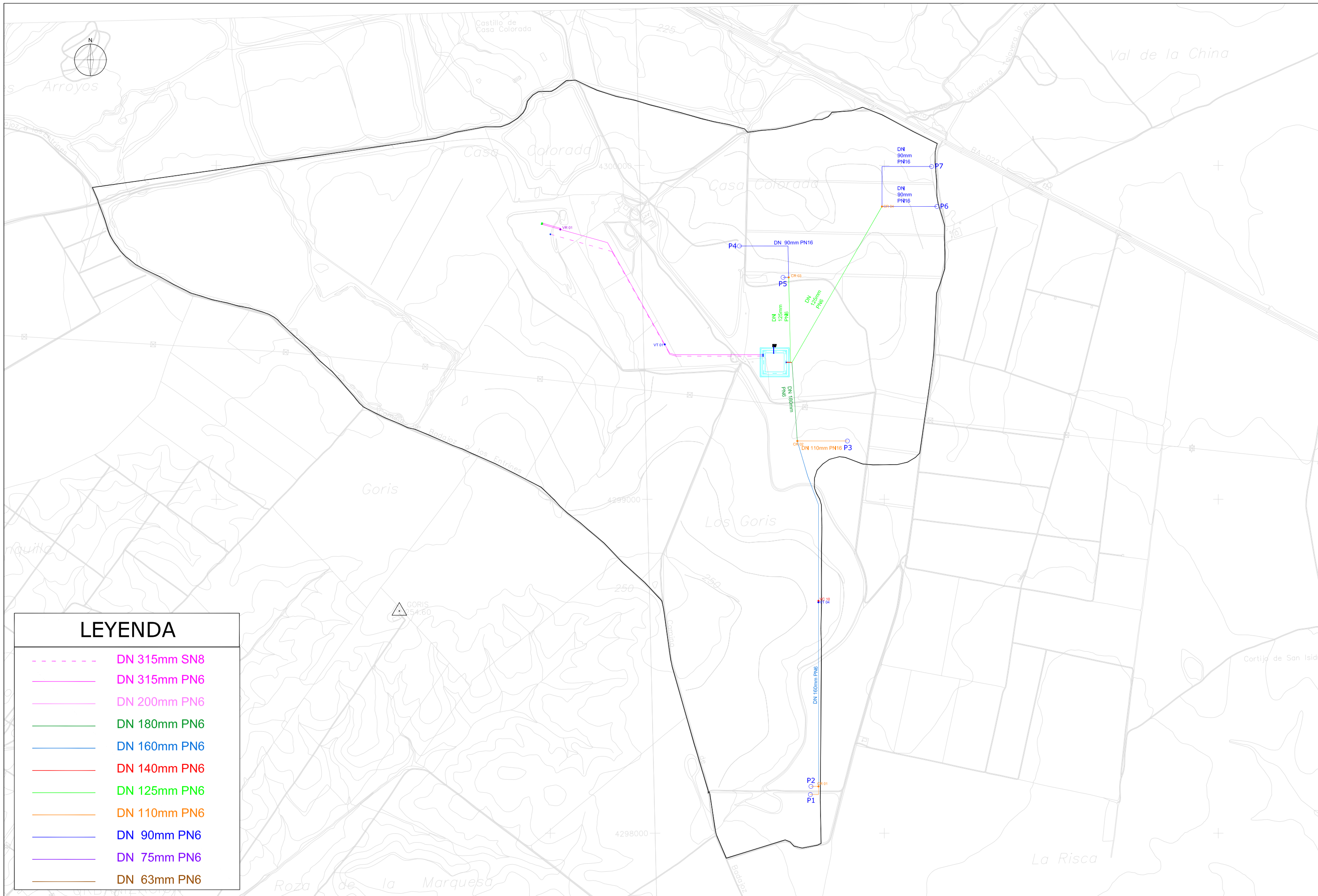
FINCA CASA COLORADA
SITUACION DE LAS OBRAS

PROMOTOR: HERMANOS CRUZ VILLALÓN.	EMPRESA CONSULTORA: TXT Ingeniería S.L.	EL I.C.C.P. AUTOR DEL PROYECTO: <i>[Signature]</i> D. RAMÓN SALAS DE LA CRUZ	TÍTULO DEL PROYECTO: PROYECTO DE CONCESIÓN DE RIEGO CON AGUAS SUBTERRÁNEAS DE 166 has EN LA FINCA CASA COLORADA EN EL T.M. DE BADAJOZ.	ESCALA: SIN ESCALA	DESIGNACIÓN DEL PLANO: EMPLAZAMIENTO	Nº DE PLANO: 2	FECHA: MAYO DE 2019
						HOJA 1 DE 1	



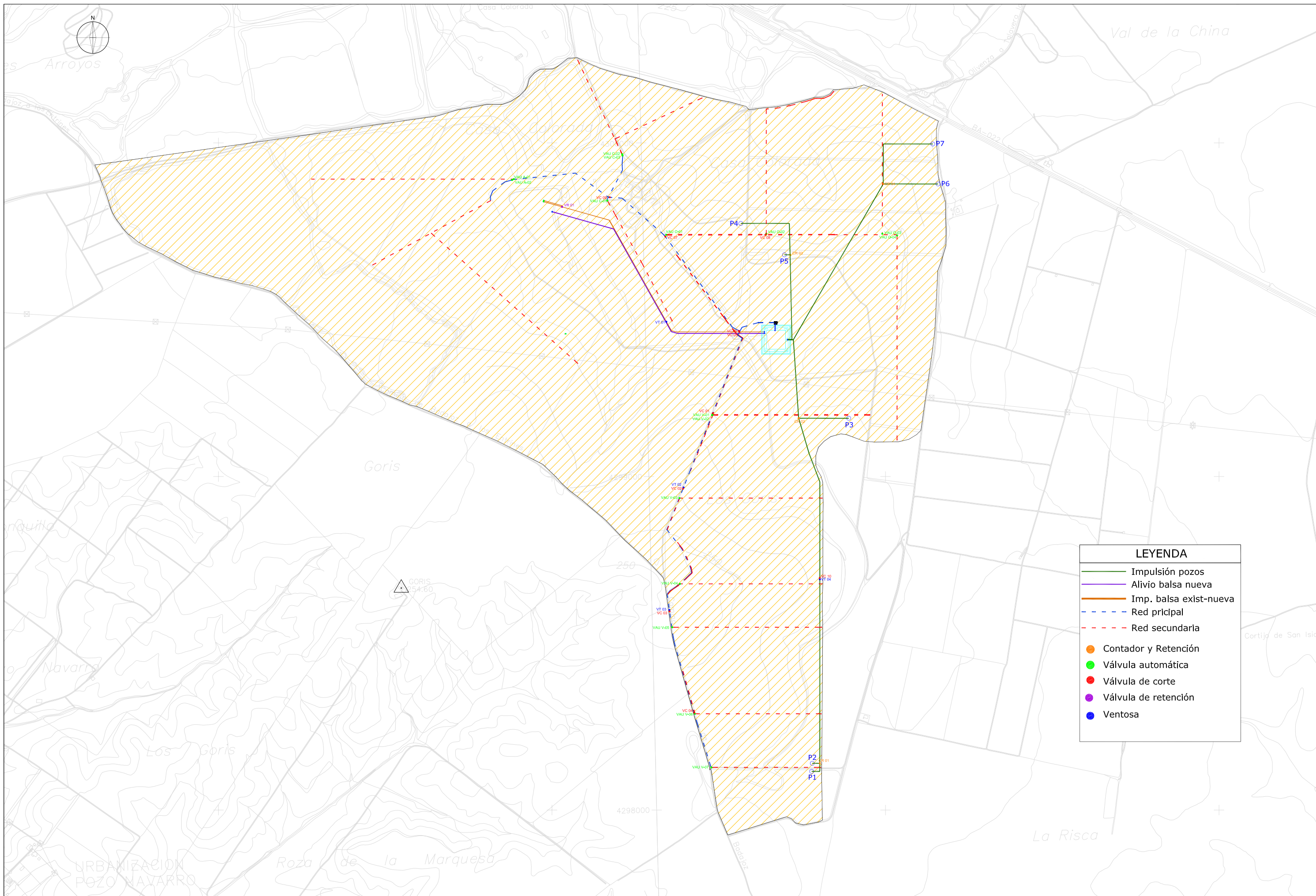
TM	POLÍGONO	PARCELA	SUP. PARCELA (ha)	SUP. TRANS. RIEGO (ha)
Badajoz	273	63	129,65	
Badajoz	187	6	134,68	49,195
Badajoz	187	7	127,88	109,940
Badajoz	187	9	0,221	



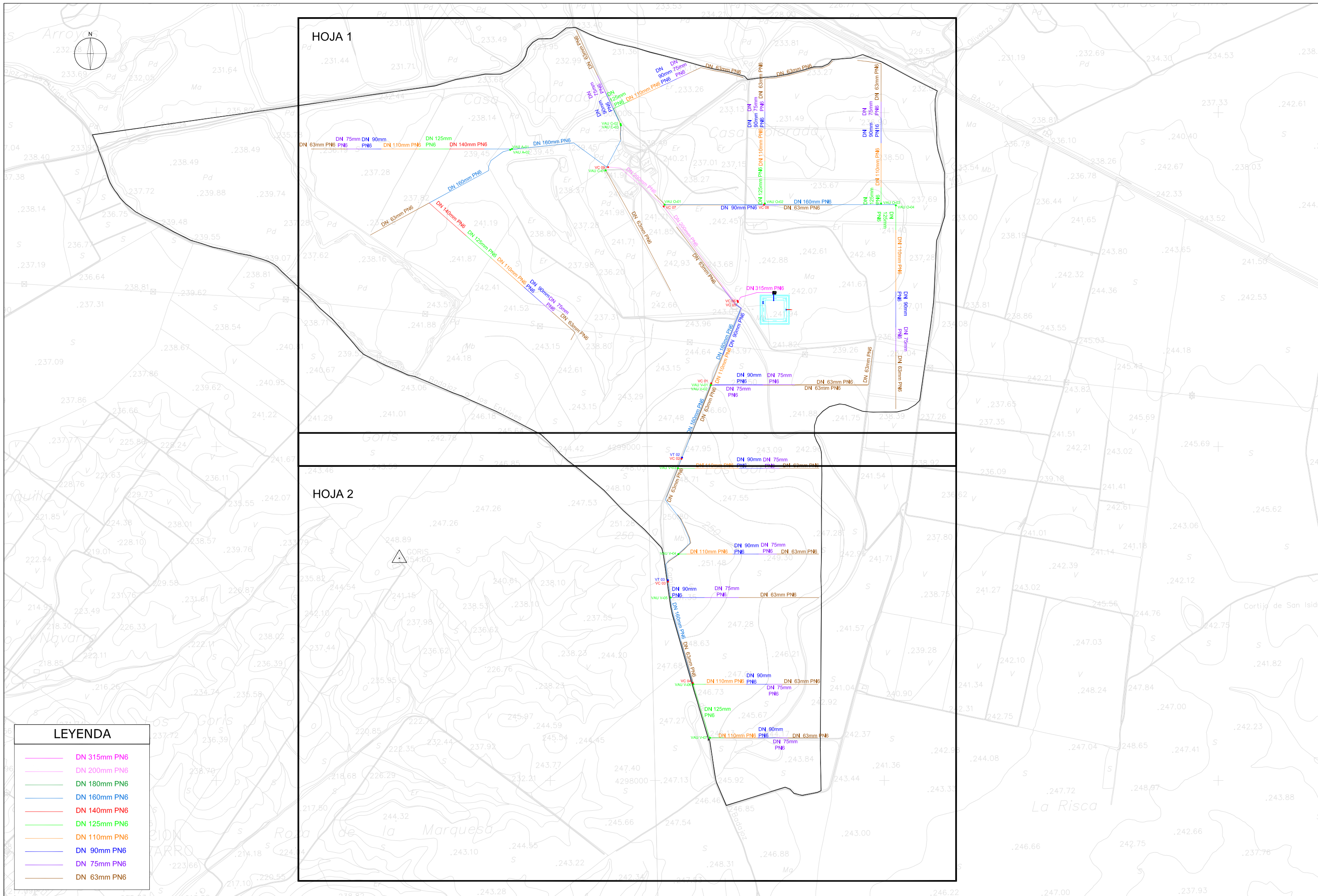


LEYENDA

- - - - - DN 315mm SN8
- DN 315mm PN6
- DN 200mm PN6
- DN 180mm PN6
- DN 160mm PN6
- DN 140mm PN6
- DN 125mm PN6
- DN 110mm PN6
- DN 90mm PN6
- DN 75mm PN6
- DN 63mm PN6



LEYENDA	
	Impulsión pozos
	Alivio balsa nueva
	Imp. balsa exist-nueva
	Red principal
	Red secundaria
	Contador y Retención
	Válvula automática
	Válvula de corte
	Válvula de retención
	Ventosa

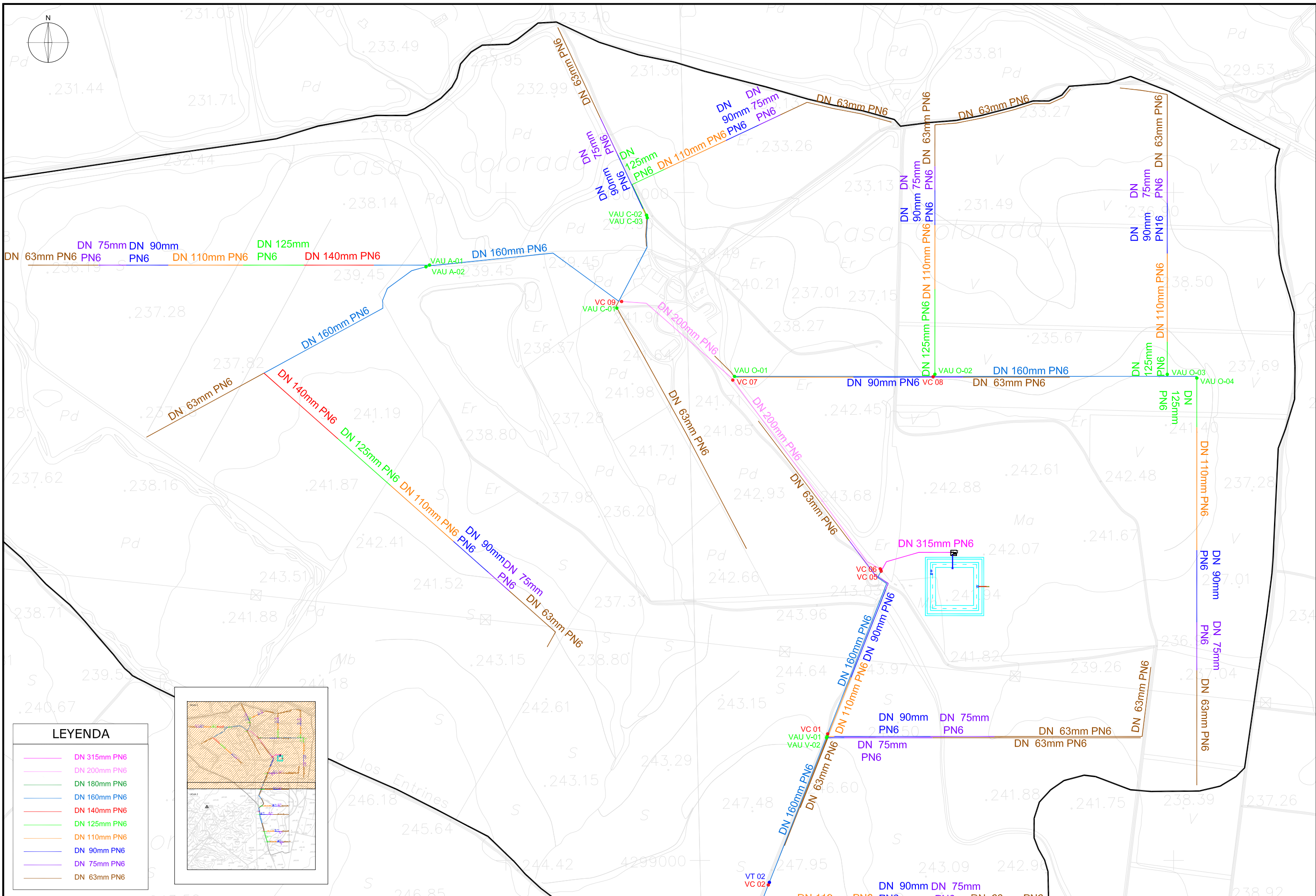


HOJA 1

HOJA 2

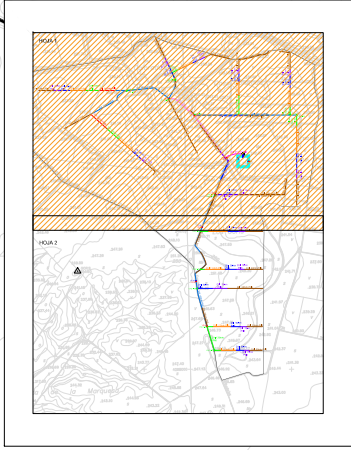
LEYENDA	
	DN 315mm PN6
	DN 200mm PN6
	DN 180mm PN6
	DN 160mm PN6
	DN 140mm PN6
	DN 125mm PN6
	DN 110mm PN6
	DN 90mm PN6
	DN 75mm PN6
	DN 63mm PN6

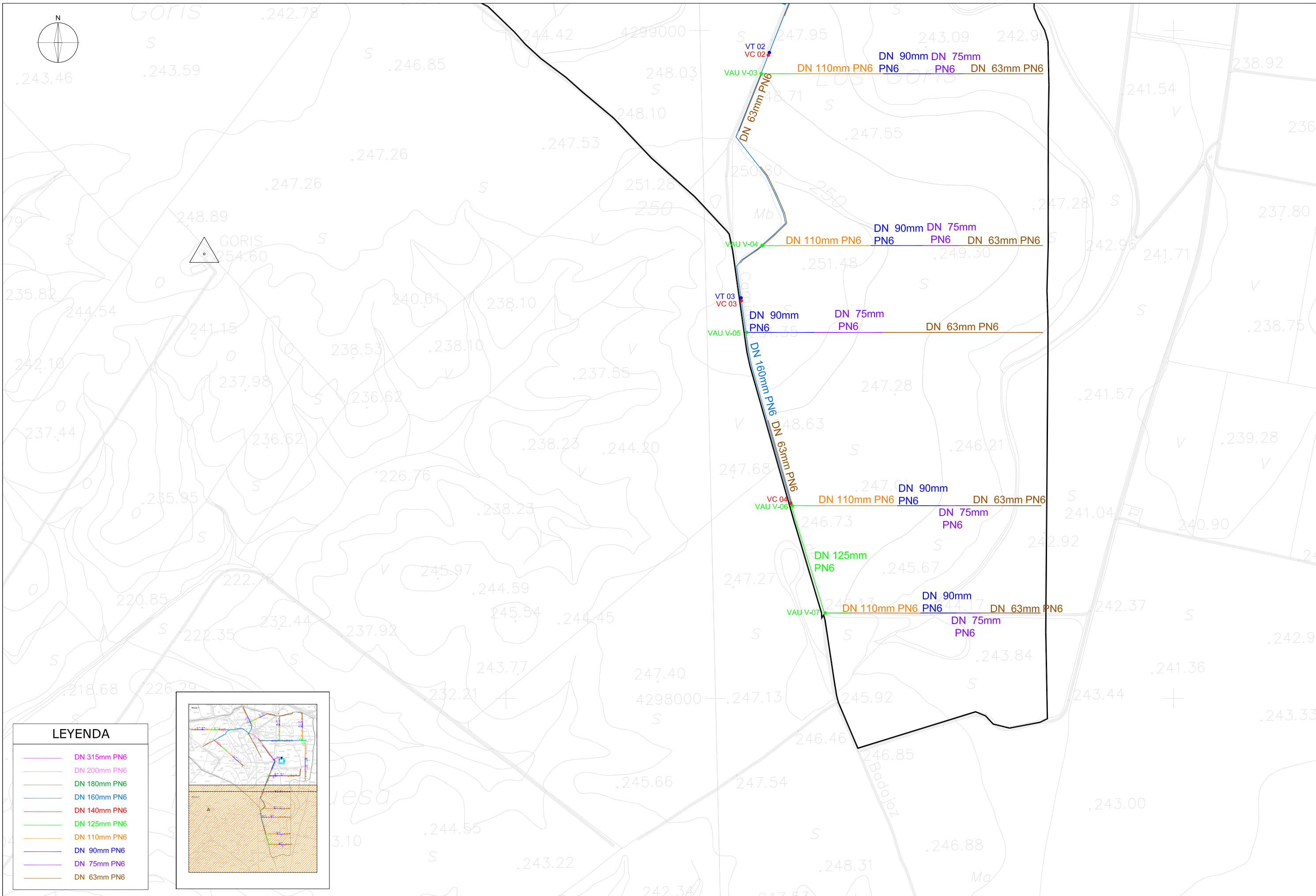
PROMOTOR: HERMANOS CRUZ VILLALÓN.	EMPRESA CONSULTORA: 	EL I.C.C.P. AUTOR DEL PROYECTO: 	TÍTULO DEL PROYECTO: PROYECTO DE CONCESIÓN DE RIEGO CON AGUAS SUBTERRÁNEAS DE 166 has EN LA FINCA CASA COLORADA EN EL T.M. DE BADAJOZ.	ESCALA: 1/10000	DESIGNACIÓN DEL PLANO: RED DE RIEGO. DISTRIBUCIÓN DE DIÁMETROS	Nº DE PLANO: 6.2	FECHA: MAYO DE 2019
						HOJA 1 DE 3	



LEYENDA

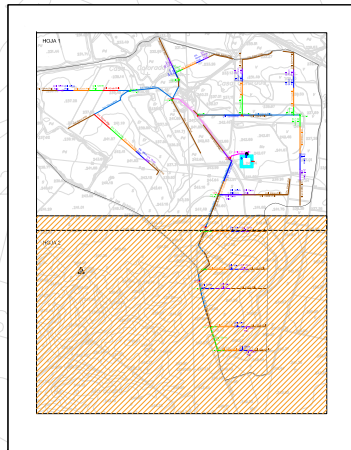
—	DN 315mm PN6
—	DN 200mm PN6
—	DN 180mm PN6
—	DN 160mm PN6
—	DN 140mm PN6
—	DN 125mm PN6
—	DN 110mm PN6
—	DN 90mm PN6
—	DN 75mm PN6
—	DN 63mm PN6

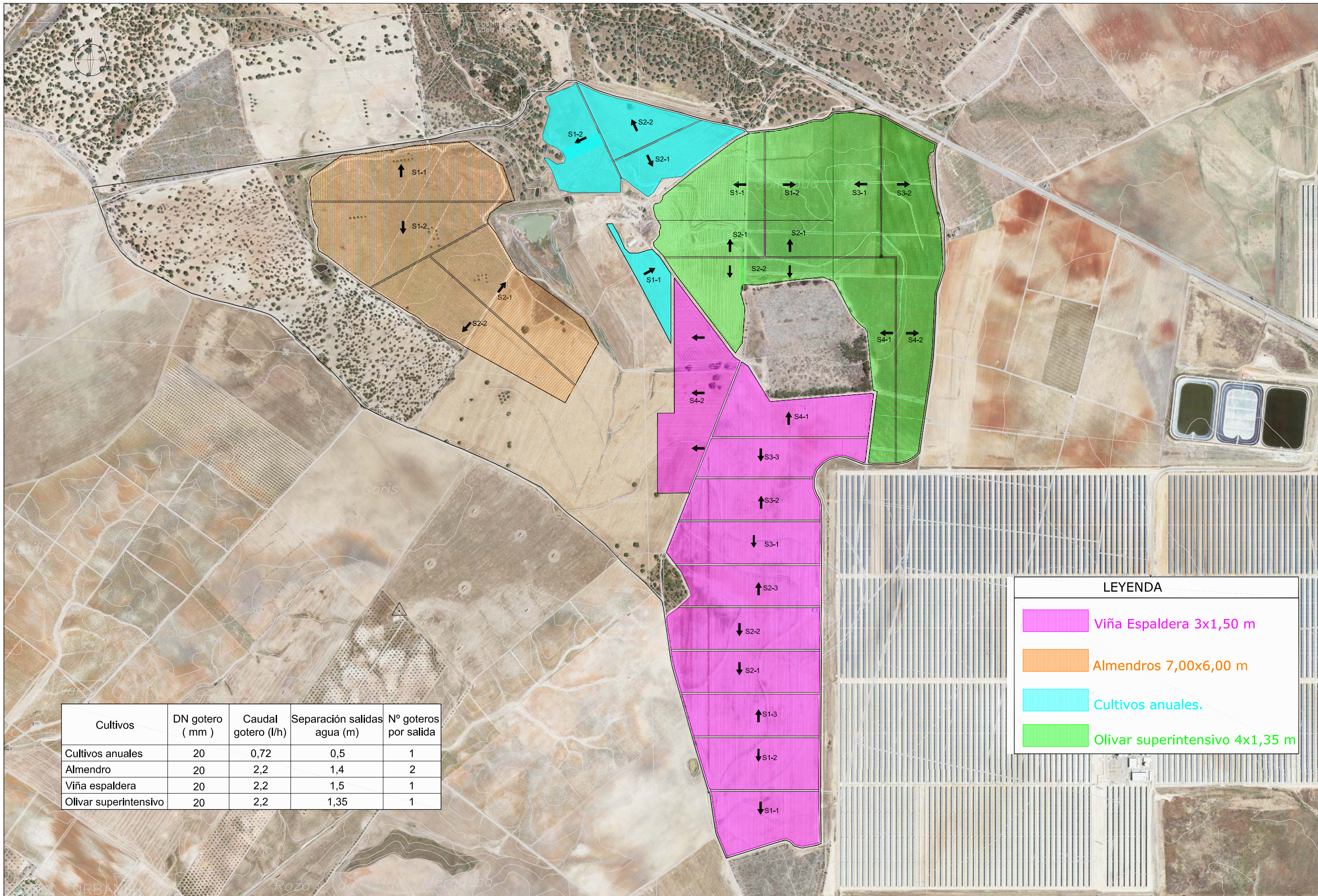






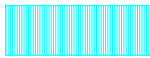

LEYENDA

- DN 315mm PN6
- DN 200mm PN6
- DN 180mm PN6
- DN 160mm PN6
- DN 140mm PN6
- DN 125mm PN6
- DN 110mm PN6
- DN 90mm PN6
- DN 75mm PN6
- DN 63mm PN6

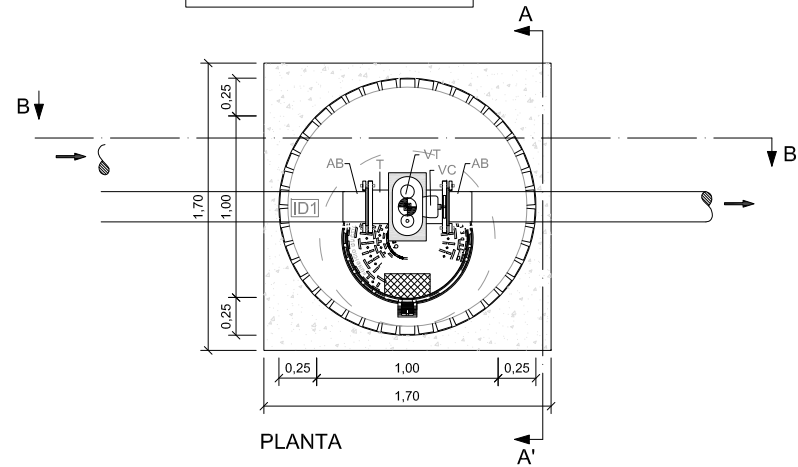




Cultivos	DN gotero (mm)	Caudal gotero (l/h)	Separación salidas agua (m)	Nº goteros por salida
Cultivos anuales	20	0,72	0,5	1
Almendro	20	2,2	1,4	2
Viña espaldera	20	2,2	1,5	1
Olivar superintensivo	20	2,2	1,35	1

LEYENDA	
	Viña Espaldera 3x1,50 m
	Almendros 7,00x6,00 m
	Cultivos anuales.
	Olivar superintensivo 4x1,35 m

ARQUETA PARA VENTOSA



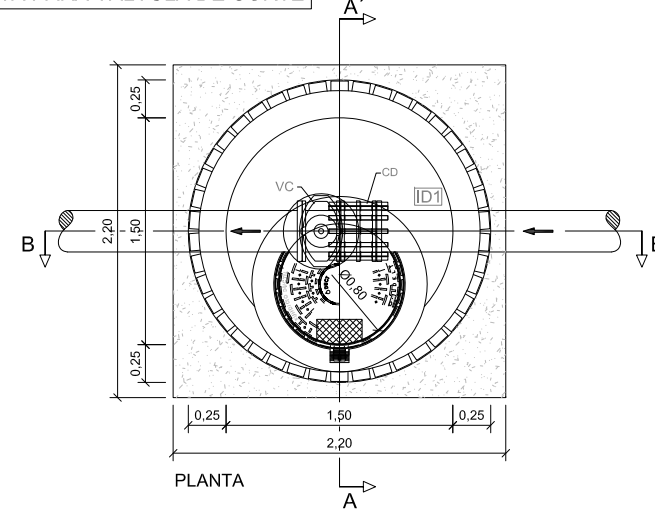
EQUIPAMIENTO VALVULERÍA

ELEMENTO	ID1	ID2
VT		1
VC		1
T	1	
AB	2	

DIÁMETROS ARQUETAS

Nº	ID1	ID2
VT 01	250	80
VT 02	150	80
VT 03	150	80
VT 04	150	80

ARQUETA PARA VÁLVULA DE CORTE

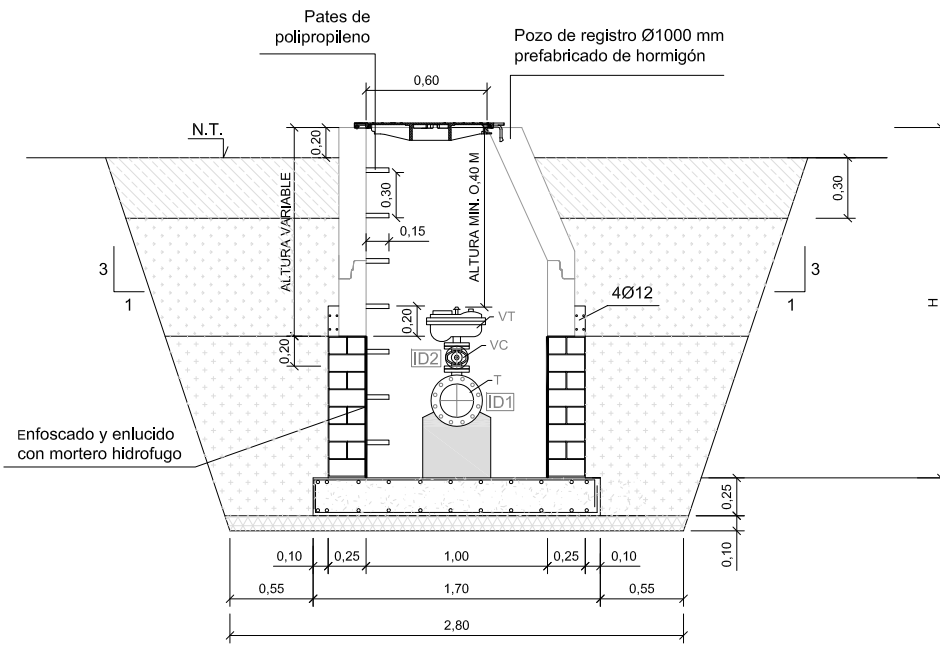


EQUIPAMIENTO VALVULERÍA

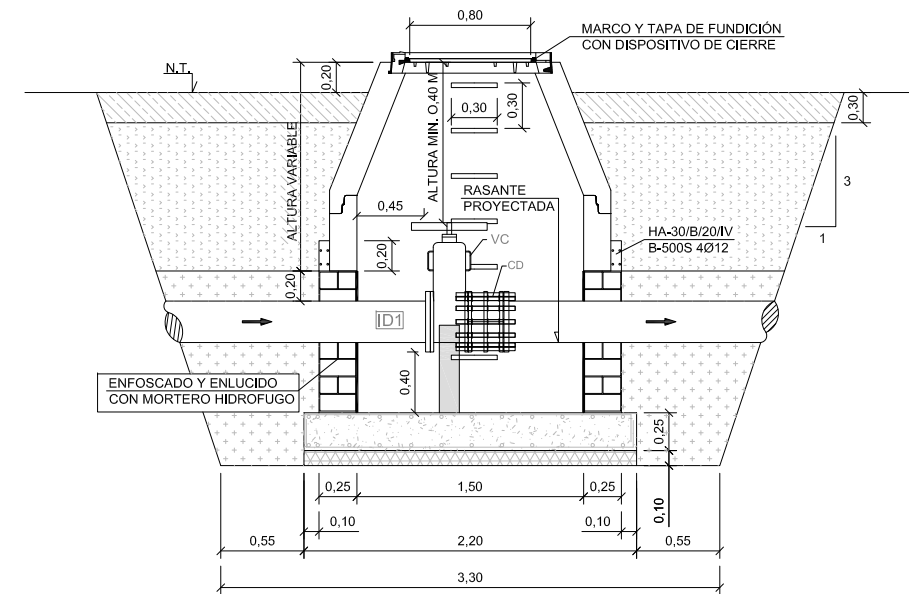
ELEMENTO	ID1
CD	1
VC	1

DIÁMETROS ARQUETAS

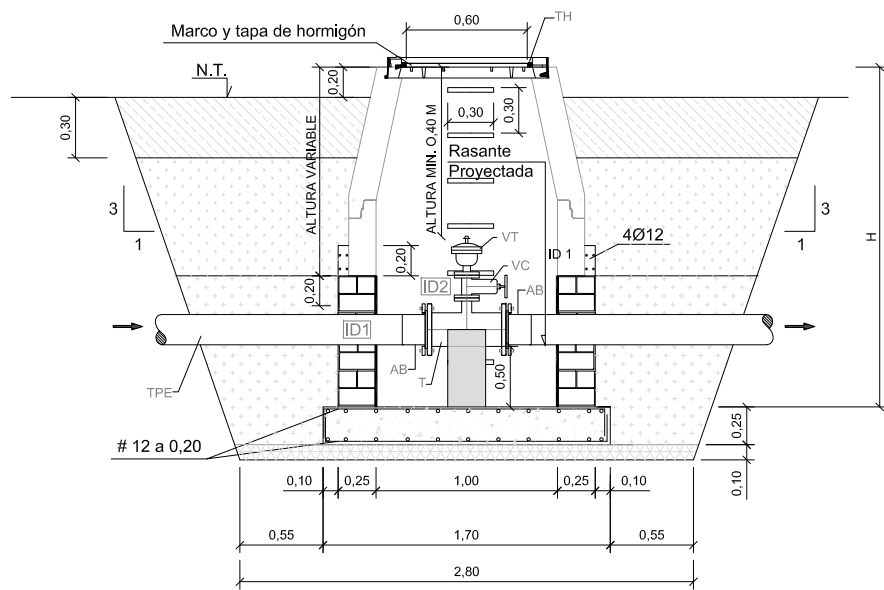
Nº	ID1
VC 01	150
VC 02	150
VC 03	150
VC 04	150
VC 05	150
VC 06	200
VC 07	200
VC 08	150
VC 09	200
VC 10	150



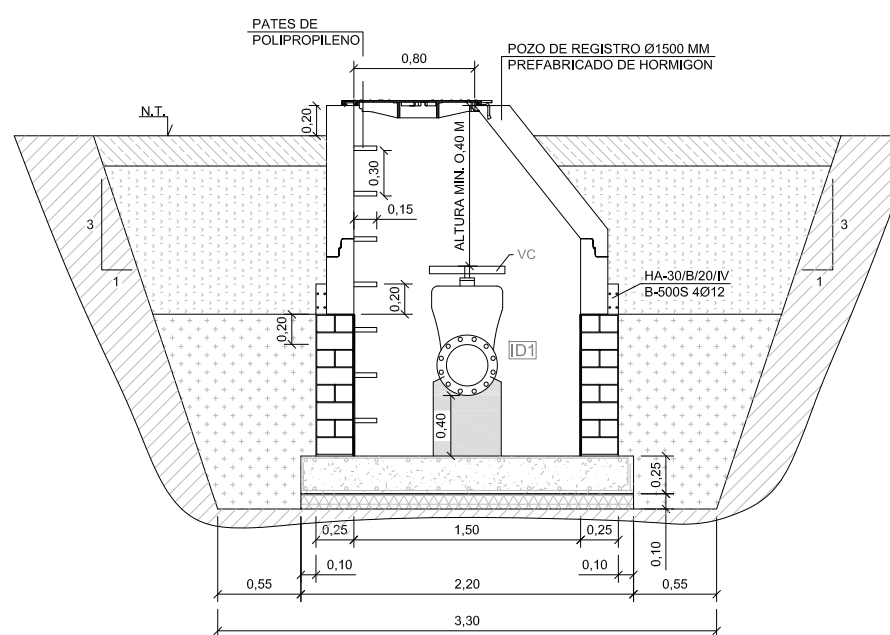
SECCIÓN A-A'



SECCIÓN B-B'



SECCIÓN B-B'



SECCIÓN A-A'

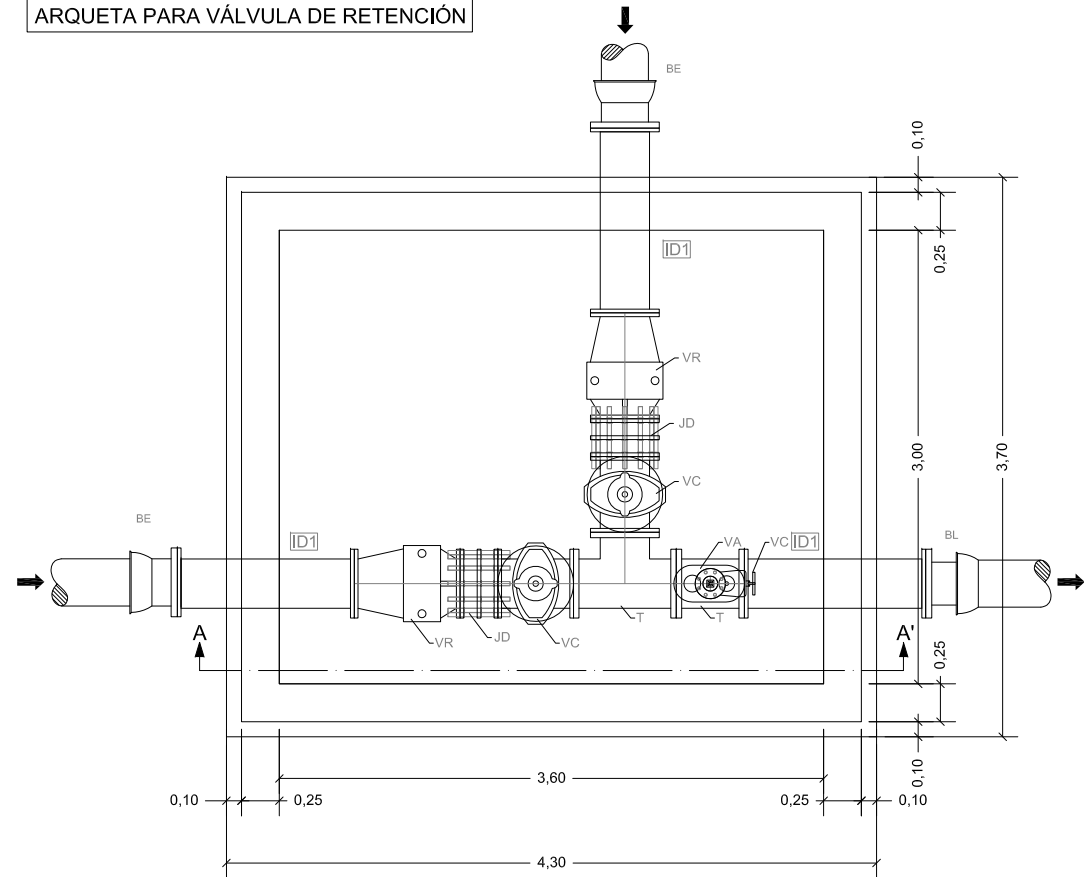
LEYENDA

VT	= VENTOSA
T	= TE
VC	= VÁLVULA DE COMPUERTA
AB	= ADAPTADOR DE BRIDA
CD	= CARRETE DE DESMONTAJE

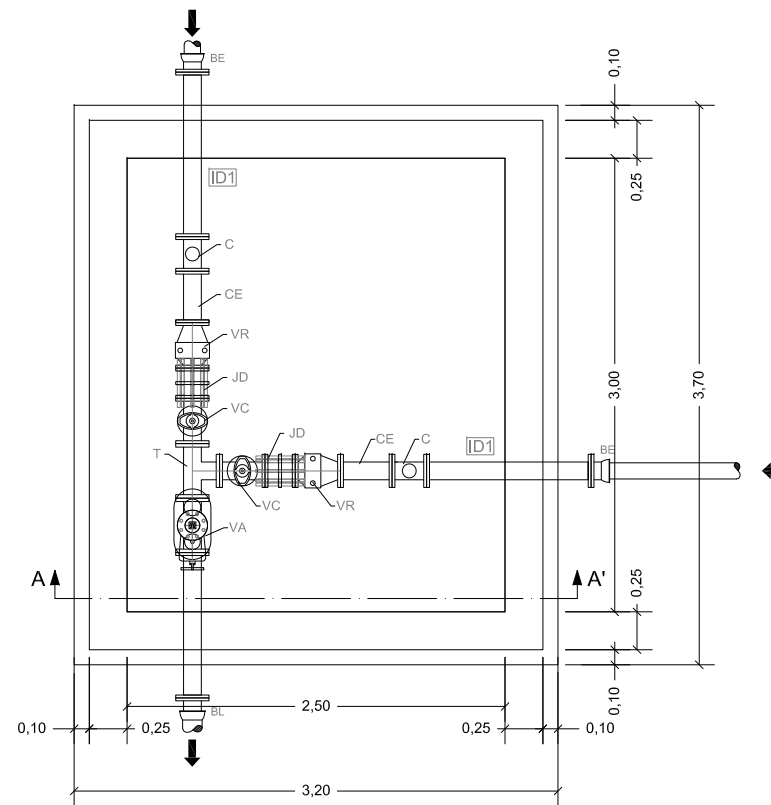
MATERIALES

	Fábrica de ladrillo macizo de 1 pie.
	Debroce de tierra vegetal, espesor 0,20 m
	Relleno adecuado con tamaño máximo de 15cm, colocado en tongadas horizontales con un grado de compactación de 100% del P.N., podrá proceder de la excavación a menos que sea inadecuado.
	Relleno de protección consistirá en un suelo de categoría de seleccionado según PG-3 Art. 330 con tamaño máximo de árido de 3cm compactado hasta el 98% del P.N. en tongadas de 15cm. Procedente de préstamo
	HA - 25/B/20/IIa
	HL-15/B/25

ARQUETA PARA VÁLVULA DE RETENCIÓN



ARQUETA PARA VÁLVULA DE RETENCIÓN Y CONTADOR



MATERIALES

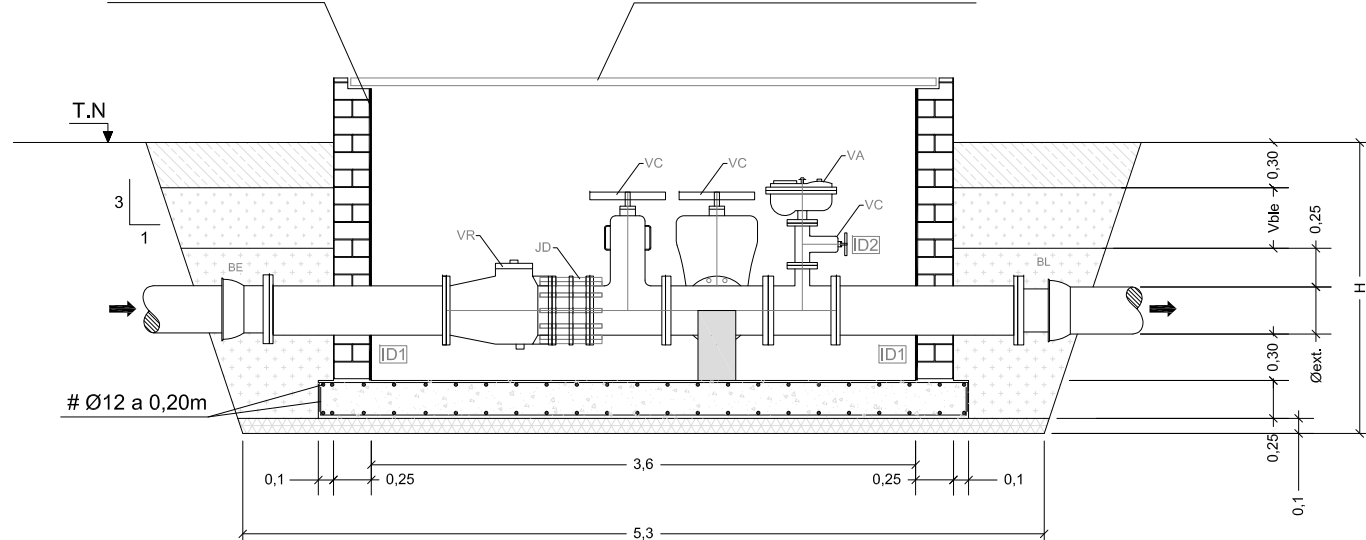
- Fábrica de ladrillo macizo de 1 pie.
- Debroce de tierra vegetal, espesor 0,20 m
- Relleno adecuado con tamaño máximo de 15cm, colocado en tongadas horizontales con un grado de compactación de 100% del P.N., podrá proceder de la excavación a menos que sea inadecuado.
- Relleno de protección consistirá en un suelo de categoría de seleccionado según PG-3 Art. 330 con tamaño máximo de árido de 3cm compactado hasta el 98% del P.N. en tongadas de 15cm. Procedente de préstamo
- HA - 25/B/20/IIa
- HL-15/B/25

LEYENDA

- VA = VENTOSA
- T = TE
- VC = VÁLVULA DE COMPUERTA
- VR = VÁLVULA DE RETENCIÓN
- JD = JUNTA DE DESMONTAJE
- C = CONTADOR
- CE = CARRETE EMBRIDADO
- BE = ADAPTADOR BRIDA-ENCHUFE
- BL = ADAPTADOR BRIDA-LISO
- F = FILTRO
- MN = MANÓMETRO DE GLICERINA
- VAU = VÁLVULA AUTOMÁTICA

Enfoscado y enlucido con mortero hidrofugo

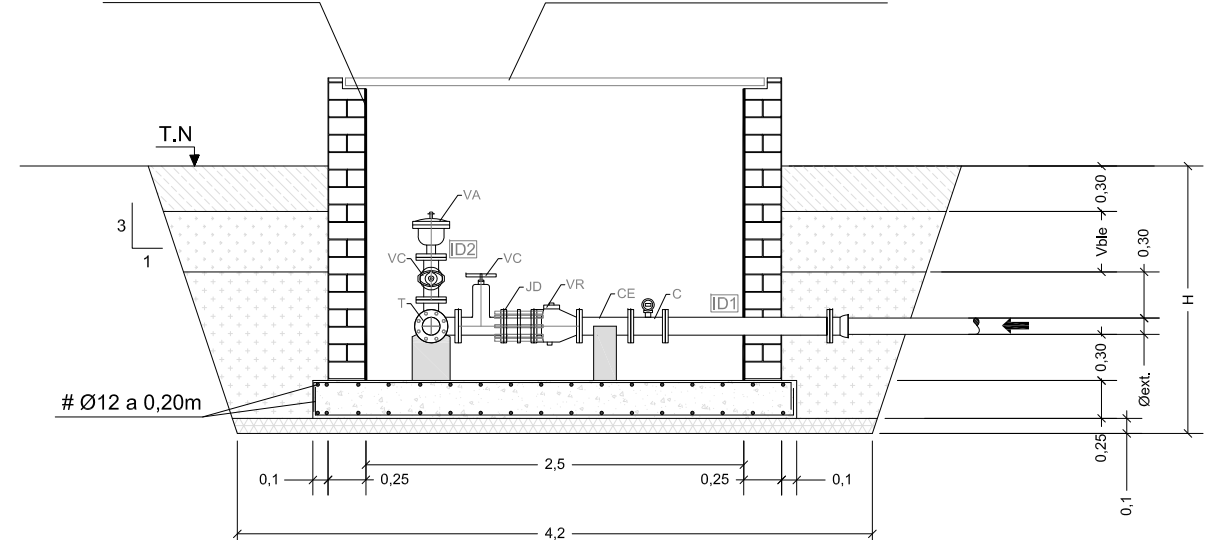
Tapa de acero estriado con marco y refuerzo interior (e=3mm)



SECCIÓN AA'

Enfoscado y enlucido con mortero hidrofugo

Tapa de acero estriado con marco y refuerzo interior (e=3mm)



SECCIÓN AA'

EQUIPAMIENTO VALVULERÍA

ELEMENTO	ID1	ID2
VA		1
VC	2	1
T	2	
JD	2	
VR	2	
BE	2	
BL	1	

DIÁMETROS ARQUETAS

Nº	ID1	ID2
VR 01	300	80

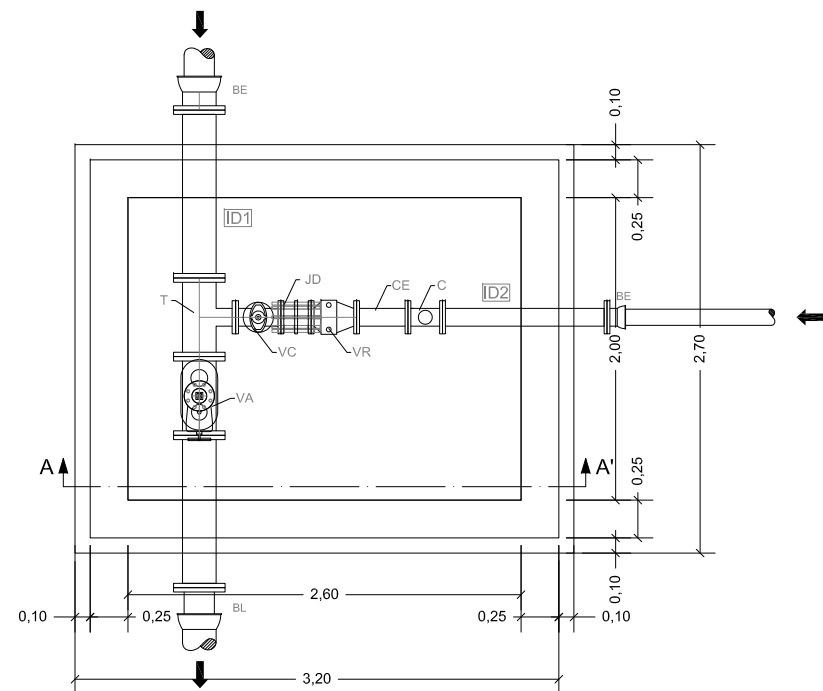
EQUIPAMIENTO VALVULERÍA

ELEMENTO	ID1	ID2
VA		1
VC	2	1
T	2	
JD	2	
VR	2	
CE	2	
C	2	
BE	2	
BL	1	

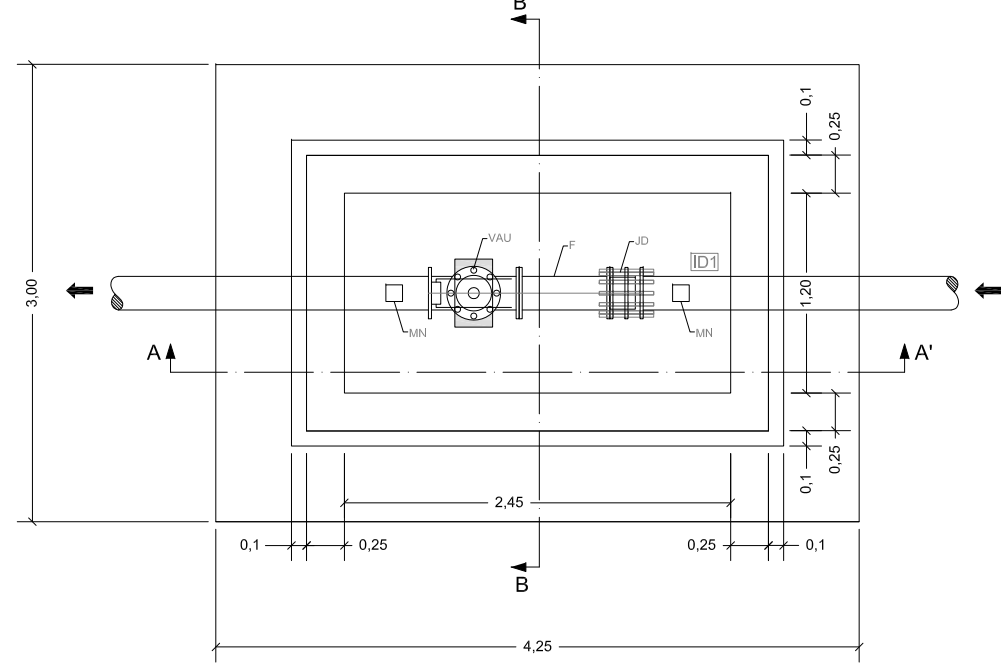
DIÁMETROS ARQUETAS

Nº	ID1	ID2
CR 01	100	80
CR 03	100	80
CR 04	100	80

ARQUETA PARA VÁLVULA DE RETENCIÓN Y CONTADOR



ARQUETA PARA VÁLVULA AUTOMÁTICA



DIÁMETROS ARQUETAS

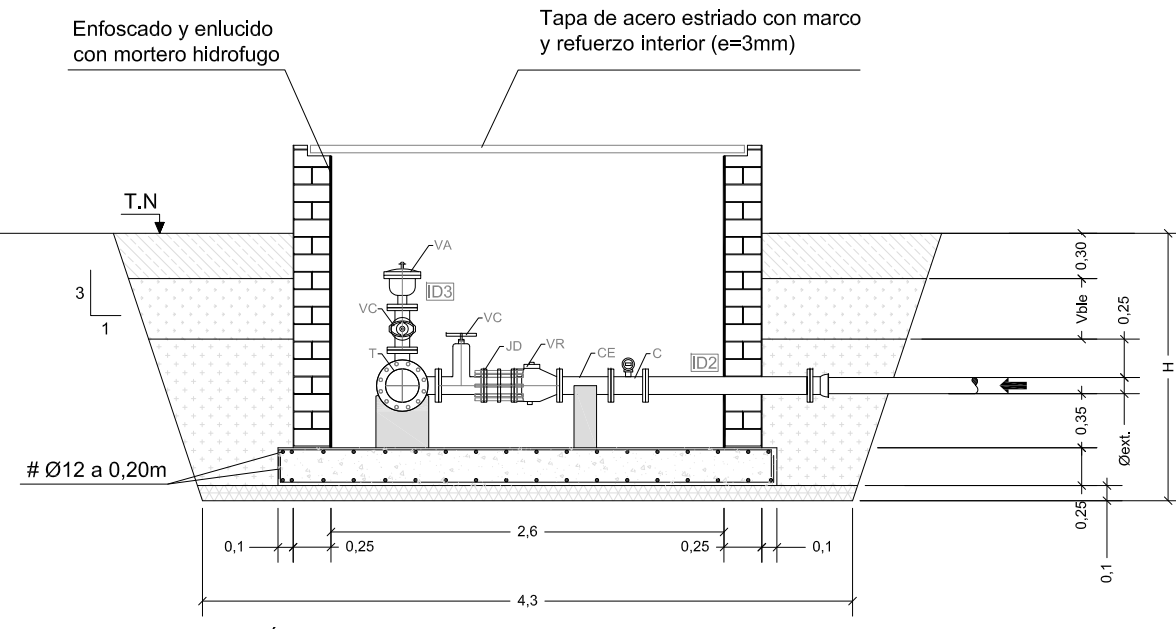
Nº	ID1
VAU O-01	125
VAU O-02	125
VAU O-03	125
VAU O-04	125
VAU A-01	150
VAU A-02	150
VAU C-01	65
VAU C-02	125
VAU C-03	125
VAU V-01	150
VAU V-02	100
VAU V-03	125
VAU V-04	125
VAU V-05	100
VAU V-06	125
VAU V-07	125

EQUIPAMIENTO VALVULERÍA

ELEMENTO	ID1
VAU	1
MN	2
F	1
JD	1

Enfoscado y enlucido con mortero hidrofugo

Tapa de acero estriado con marco y refuerzo interior (e=3mm)



SECCIÓN AA'

EQUIPAMIENTO VALVULERÍA

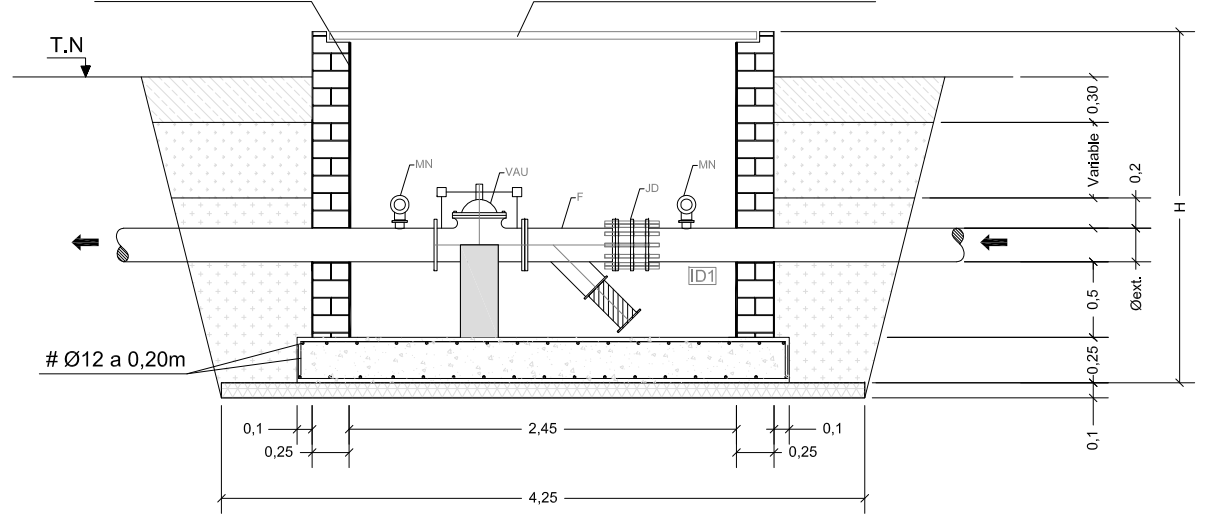
ELEMENTO	ID1	ID2	ID3
VA			1
VC		1	1
T	2		
JD		1	
VR		1	
CE		1	
C		1	
BE	1	1	
BL	1		

DIÁMETROS ARQUETAS

Nº	ID1	ID2	ID3
CR 02	200	100	100

Enfoscado y enlucido con mortero hidrofugo

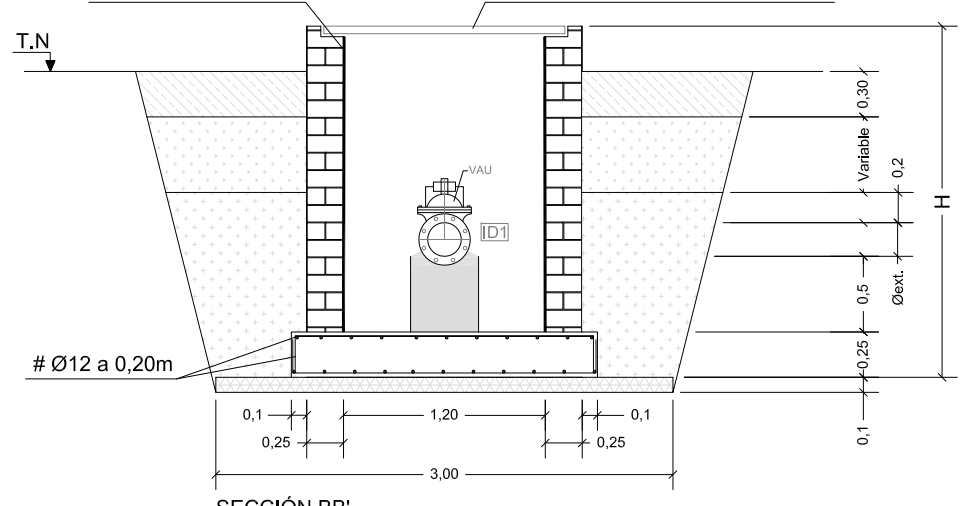
Tapa de acero estriado con marco y refuerzo interior (e=3mm)



SECCIÓN AA'

Enfoscado y enlucido con mortero hidrofugo

Tapa de acero estriado con marco y refuerzo interior (e=3mm)



SECCIÓN BB'

LEYENDA

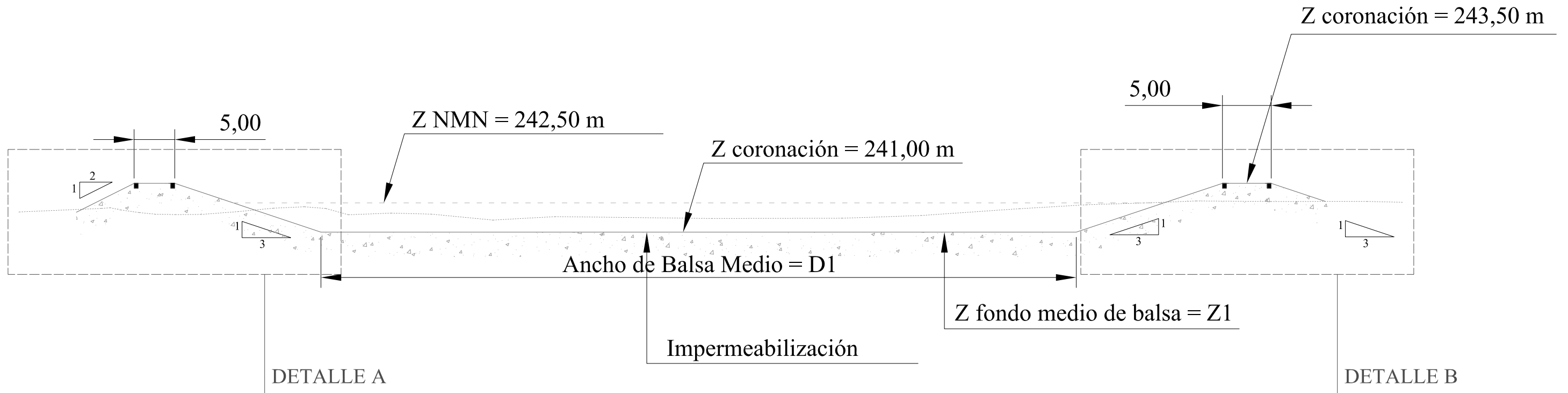
- VA = VENTOSA
- T = TE
- VC = VÁLVULA DE COMPUERTA
- VR = VÁLVULA DE RETENCIÓN
- JD = JUNTA DE DESMONTAJE
- C = CONTADOR
- CE = CARRETE EMBRIDADO
- BE = ADAPTADOR BRIDA-ENCHUFE
- BL = ADAPTADOR BRIDA-LISO
- F = FILTRO
- MN = MANÓMETRO DE GLICERINA
- VAU = VÁLVULA AUTOMÁTICA

MATERIALES

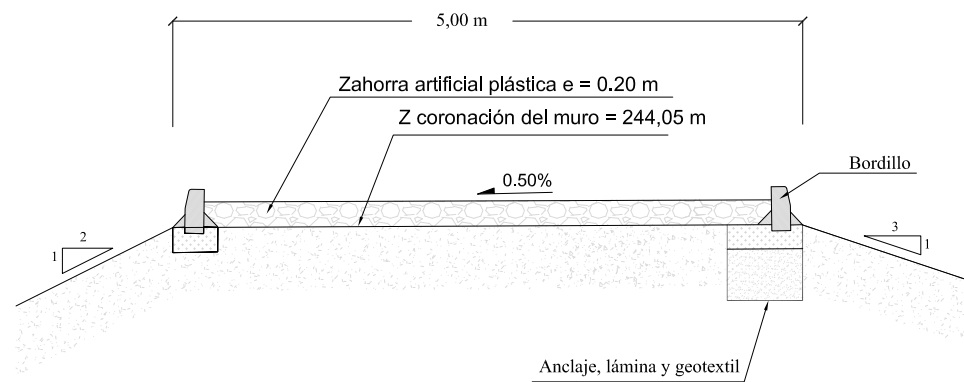
	Fábrica de ladrillo macizo de 1 pie.
	Debroce de tierra vegetal, espesor 0,20 m
	Relleno adecuado con tamaño máximo de 15cm, colocado en tongadas horizontales con un grado de compactación de 100% del P.N., podrá proceder de la excavación a menos que sea inadecuado.
	Relleno de protección consistirá en un suelo de categoría de seleccionado según PG-3 Art. 330 con tamaño máximo de árido de 3cm compactado hasta el 98% del P.N. en tongadas de 15cm. Procedente de préstamo
	HA - 25/B/20/IIa
	HL-15/B/25

SECCIÓN TIPO BALSA

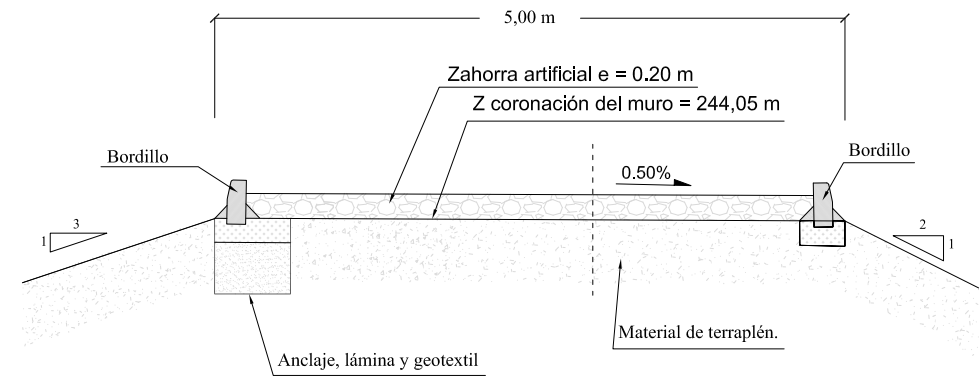
E=1:500



Detalle A
E=1:60

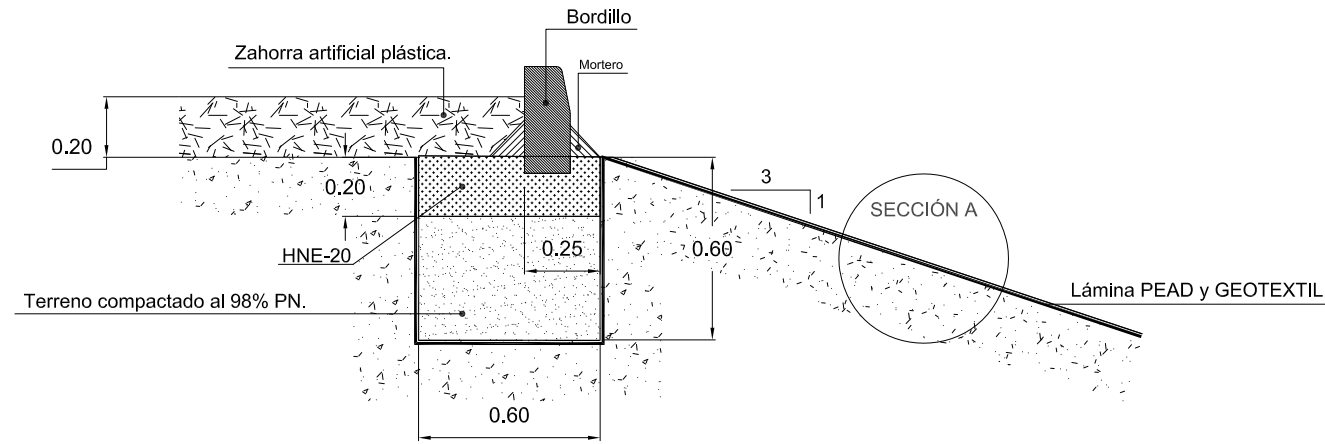


Detalle B
E=1:60

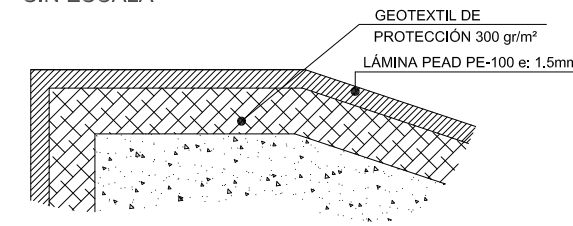


ANCLAJE DE LÁMINA Y GEOTEXIL EN CORONACIÓN.

ESCALA 1:25

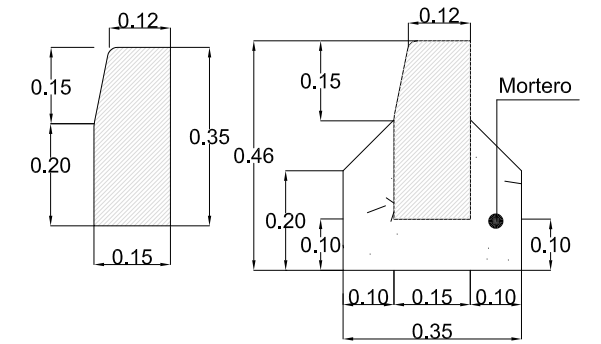


SECCIÓN A
SIN ESCALA



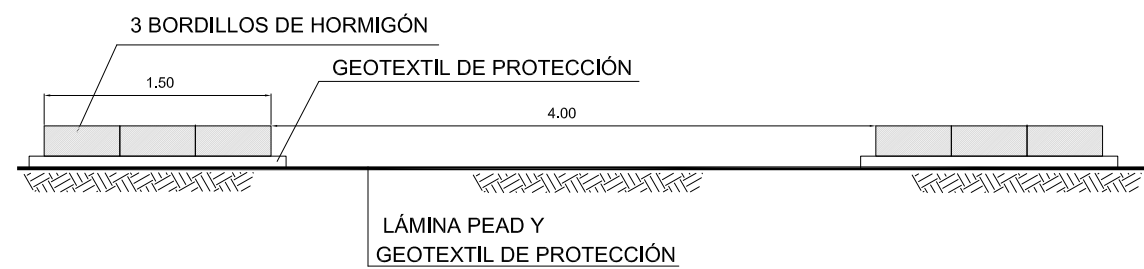
DETALLE DE BORDILLO

ESCALA 1:15



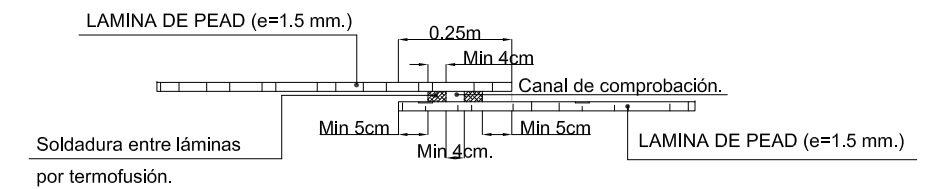
LASTRADO DE LÁMINA

ESCALA 1:50



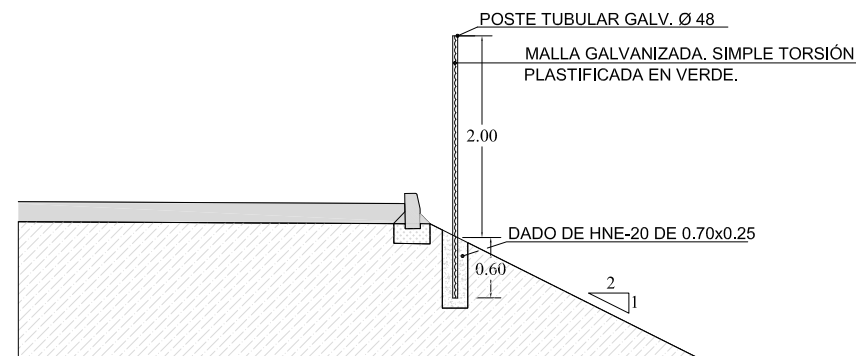
DETALLE DE SOLDADURA ENTRE LÁMINAS DE PEAD.

SIN ESCALA



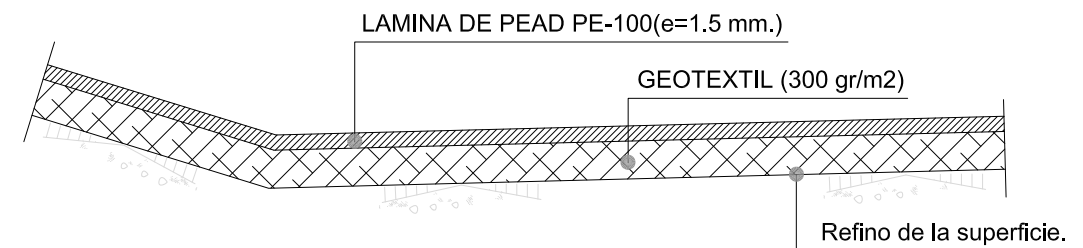
DETALLE GENERAL DE POSTE DE CERRAMIENTO

ESCALA 1:75



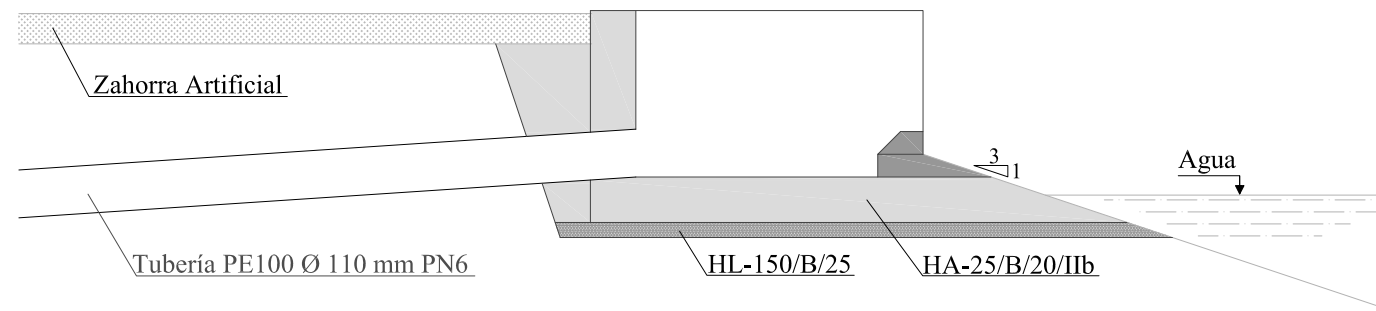
DETALLE DE REVESTIMIENTO DE Balsa

SIN ESCALA

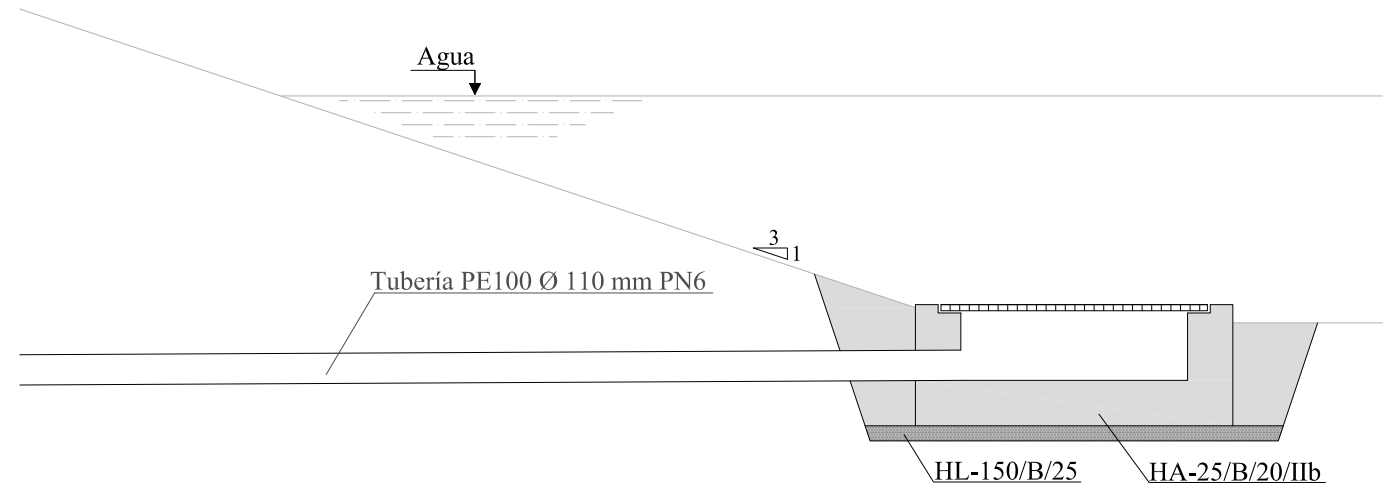


Refino de la superficie: Retirada manual de gruesos y compactación con rodillo.

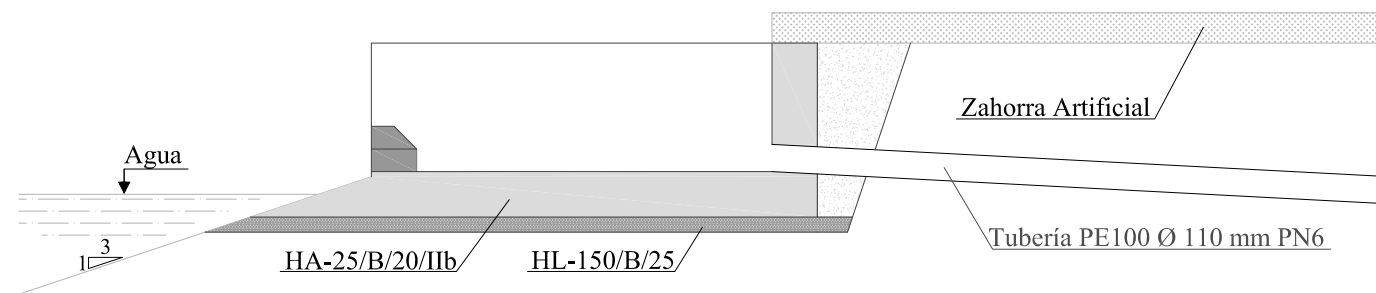
ARQUETA DE LLEGADA DESDE Balsa EXISTENTE



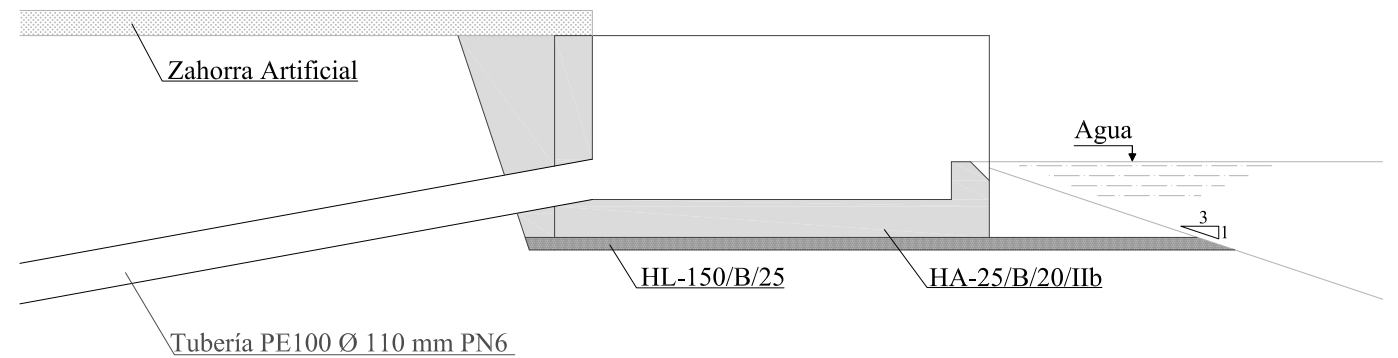
ARQUETA DE TOMA

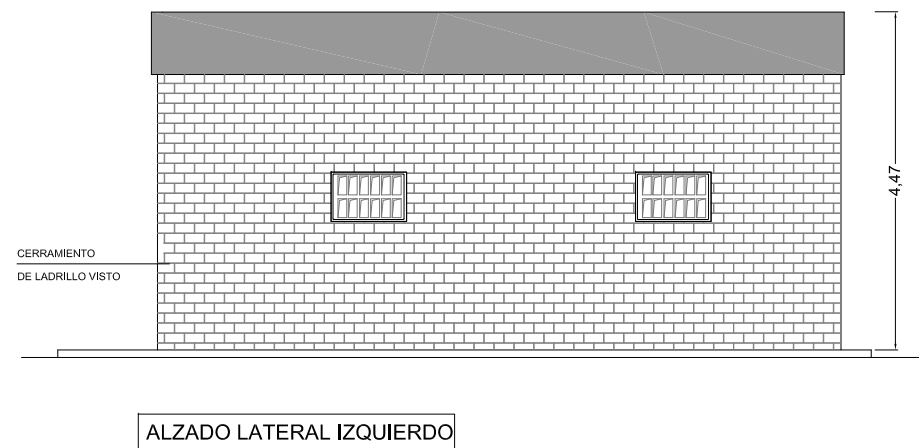
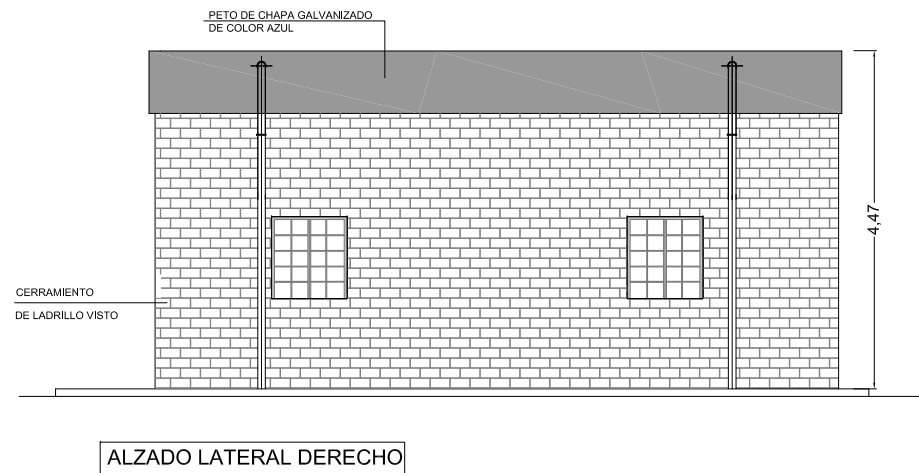
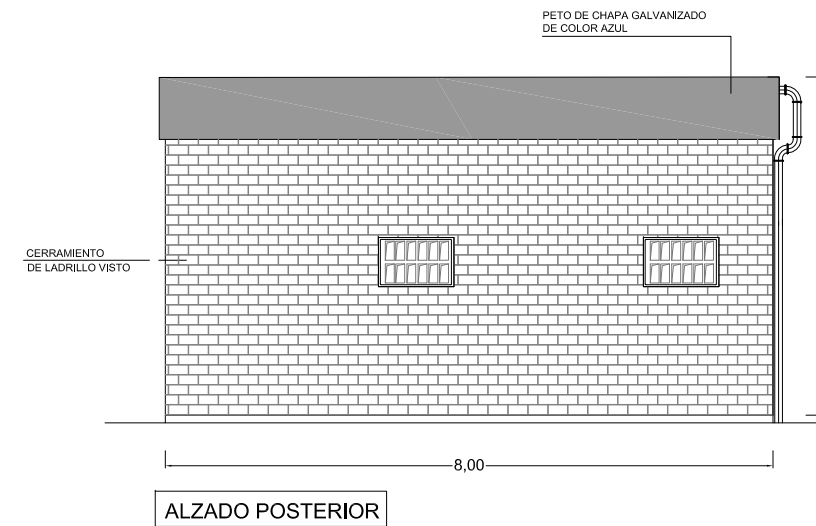
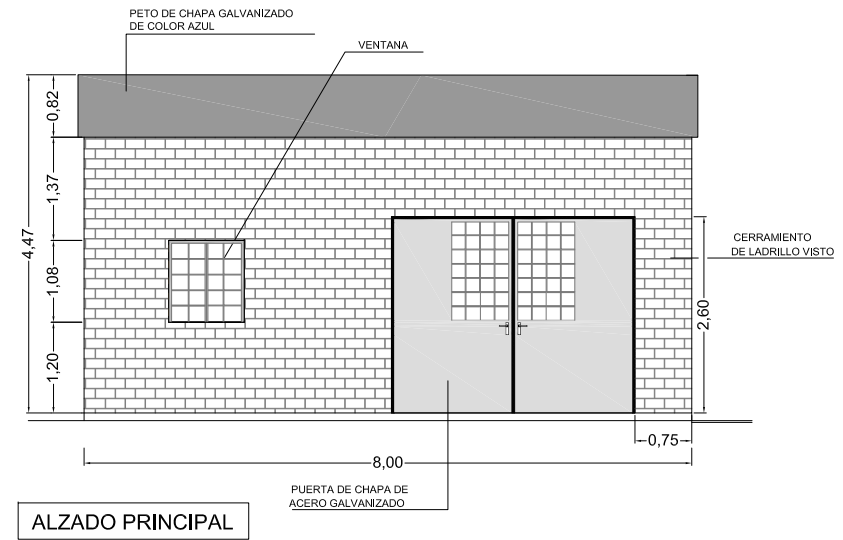
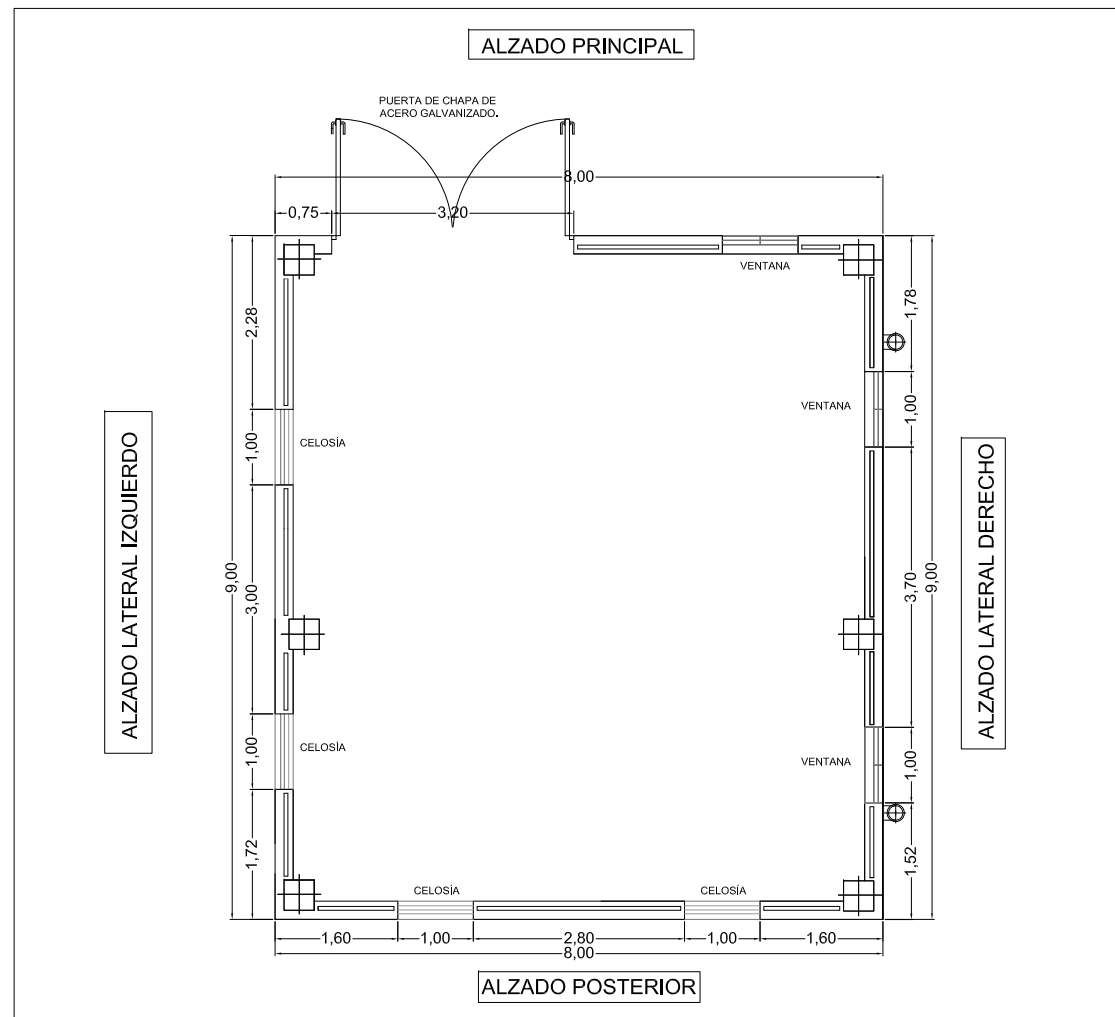


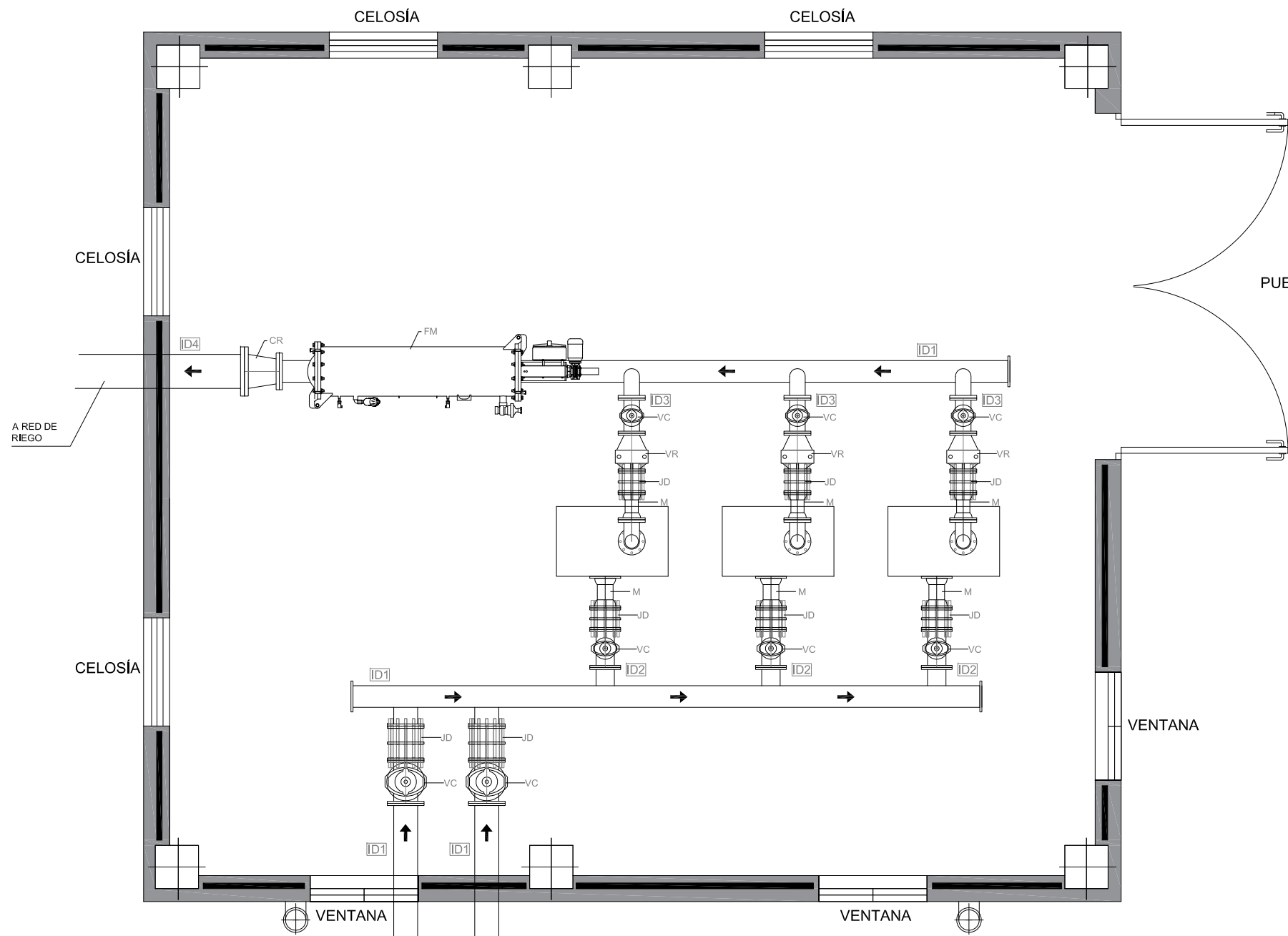
ARQUETA DE LLEGADA DESDE POZOS



ARQUETA DE ALIVIO A Balsa EXISTENTE







EQUIPAMIENTO VALVULERÍA

ELEMENTO	ID1	ID2	ID3	ID4
VC	2	3	3	
VR			3	
JD	2	3	3	
M		3	3	
FM	1			
CR				1

LEYENDA	
VC	= VÁLVULA DE COMPUERTA
VR	= VÁLVULA DE RETENCIÓN
JD	= JUNTA DE DESMONTAJE
M	= MANGUITO ANTIMBRATORIO
FM	= FILTRO DE MALLA ELÉCTRICO
CR	= CONO DE REDUCCIÓN

DIÁMETROS ARQUETAS

ID1	ID2	ID3	ID4
200	150	125	300

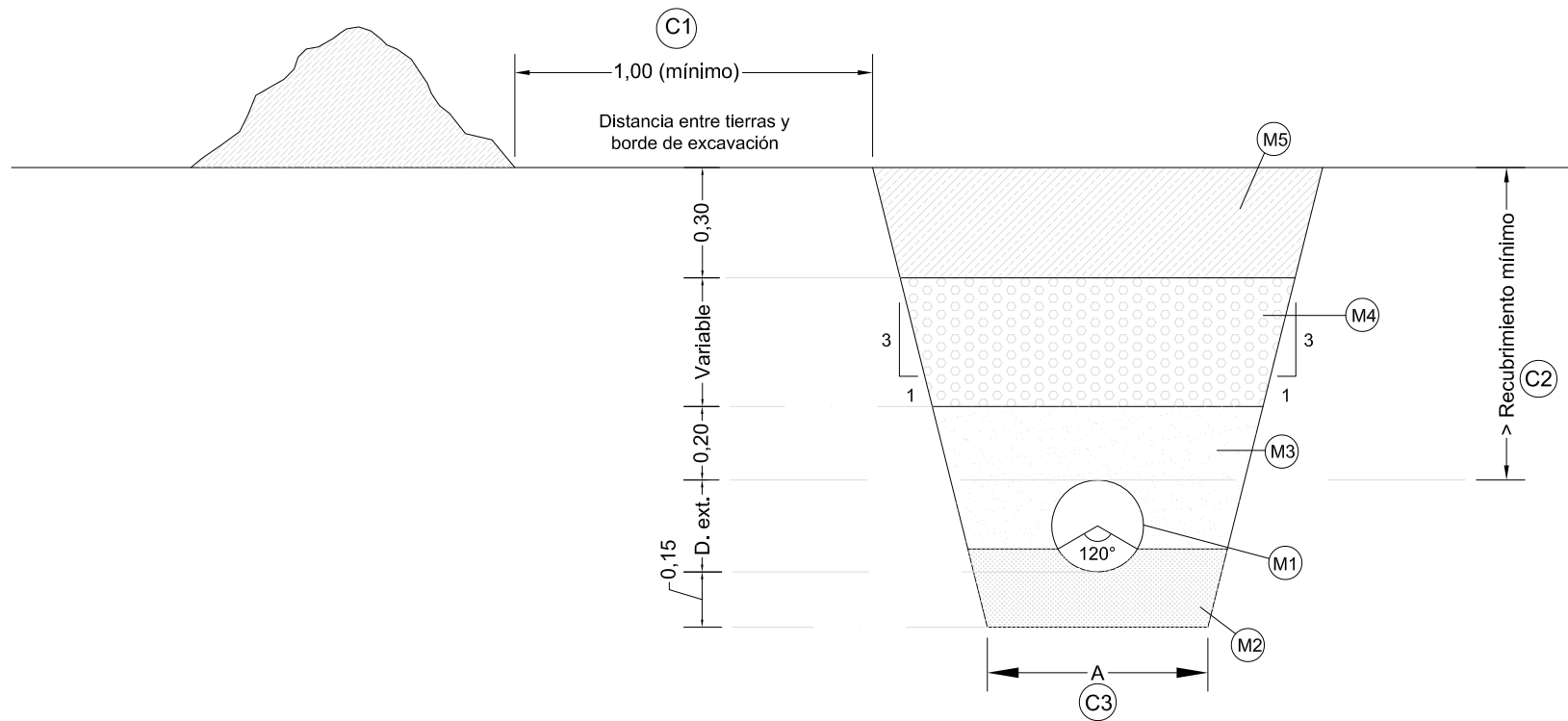
CONTROL DE CALIDAD.

MATERIAL	ELEMENTO	TIPO	NIVEL CONTROL EJECUCIÓN	COEF. SEGURIDAD MAT.	RECUBRIM. NOMINAL (mm)	CEMENTO	RELACIÓN MAX. a/c	MIN. CONT. CEMENTO (kg/m3)
HORMIGONES	Hormigón de limpieza	HL-150/B/40	No estructural		---	CEM II/A	0,65	150
	Hormigón no estructural	HNE-20/B/25	No estructural		---	CEM II/A	0,65	200
	Hormigón en masa	HM-20/B/40/I	Normal	$\gamma_c=1,50$	---	CEM II/A	0,65	200
	Solera, pilares, vigas	HA-25/B/20/IIa	Normal	$\gamma_c=1,50$	40	CEM II/A	0,60	275
ACERO	Armaduras pasivas	B-500 S	Normal	$\gamma_s=1,15$				
EJECUCIÓN	Todos los elementos.		Normal					

NOTAS:

- 1.- LAS LONGITUDES DE ANCLAJE Y SOLAPE SE REALIZARAN DE ACUERDO A LO INDICADO EN EL ART. 66 DE LA INSTRUCCIÓN EHE.
- 2.- INDEPENDIEMENTE DE LA RESISTENCIA CARACTERÍSTICA DE PROYECTO, EL HORMIGÓN DEBERÁ ASIMISMO CUMPLIR CON LOS REQUISITOS DE LIMITACIÓN DEL CONTENIDO DE AGUA Y CEMENTO INDICADOS EN LA TABLA 37.3.2a DE LA INSTRUCCIÓN EHE.

SECCIÓN TIPO
TUBERÍA SIMPLE



LEYENDA DE PROCEDIMIENTOS CONSTRUCTIVOS

- (C1) Los productos procedentes de la excavación se situaran preferentemente en el lado opuesto al tránsito de vehículos y siempre a una distancia mínima de un metro del borde de la zanja.
- (C2) El recubrimiento mínimo adoptado es de 1 m
- (C3) El ancho de zanja permitirá realizar correctamente los trabajos de instalación de tubos y juntas, y compactar adecuadamente el relleno en los riñones del tubo.

Diámetros (mm)	A (m)
180 a 315	0,80
125 a 160	0,65
63 a 110	0,60

- (C4) Taludes en zanja medidos según datos de perfil longitudinal. Calculados según características geotécnicas del terreno. Durante la construcción se verificará la estabilidad de los taludes modificándolos en caso necesario, utilizando entibación en caso de inestabilidad de zanjas, y de construcciones cercanas.

LEYENDA DE MATERIALES

- (M1) Tubería de PVC, DN y PN según planos nº 5 y nº 6.2
- (M2) Cama de apoyo de arena de tamaño máximo 5mm, exenta de materia orgánica, no plástica, compactada hasta el 98% del P.N. en tongadas de 10 cm. Procedente de préstamo.
- (M3) Relleno de protección consistirá en un suelo de categoría de seleccionado según PG-3 Art. 330 con tamaño máximo de árido de 3cm compactado hasta el 98% del P.N. en tongadas de 15cm. Procedente de préstamo
- (M4) Relleno adecuado con tamaño máximo de 15cm, colocado en tongadas horizontales con un grado de compactación de 100% del P.N., podrá proceder de la excavación a menos que sea inadecuado.
- (M5) Tierra Vegetal, espesor 0,30 m

PROMOTOR:

HERMANOS CRUZ VILLALÓN.

EMPRESA CONSULTORA:



EL I.C.C.P AUTOR DEL PROYECTO:

D. RAMÓN SALAS DE LA CRUZ

TÍTULO DEL PROYECTO:

PROYECTO DE CONCESIÓN DE RIEGO CON AGUAS SUBTERRÁNEAS DE 166 has EN LA FINCA CASA COLORADA EN EL T.M. DE BADAJOZ.

ESCALA:

E=1:20

DESIGNACIÓN DEL PLANO:

SECCIÓN TIPO TUBERÍA

Nº DE PLANO:

10

HOJA 1 DE 1

FECHA:

MAYO DE 2019