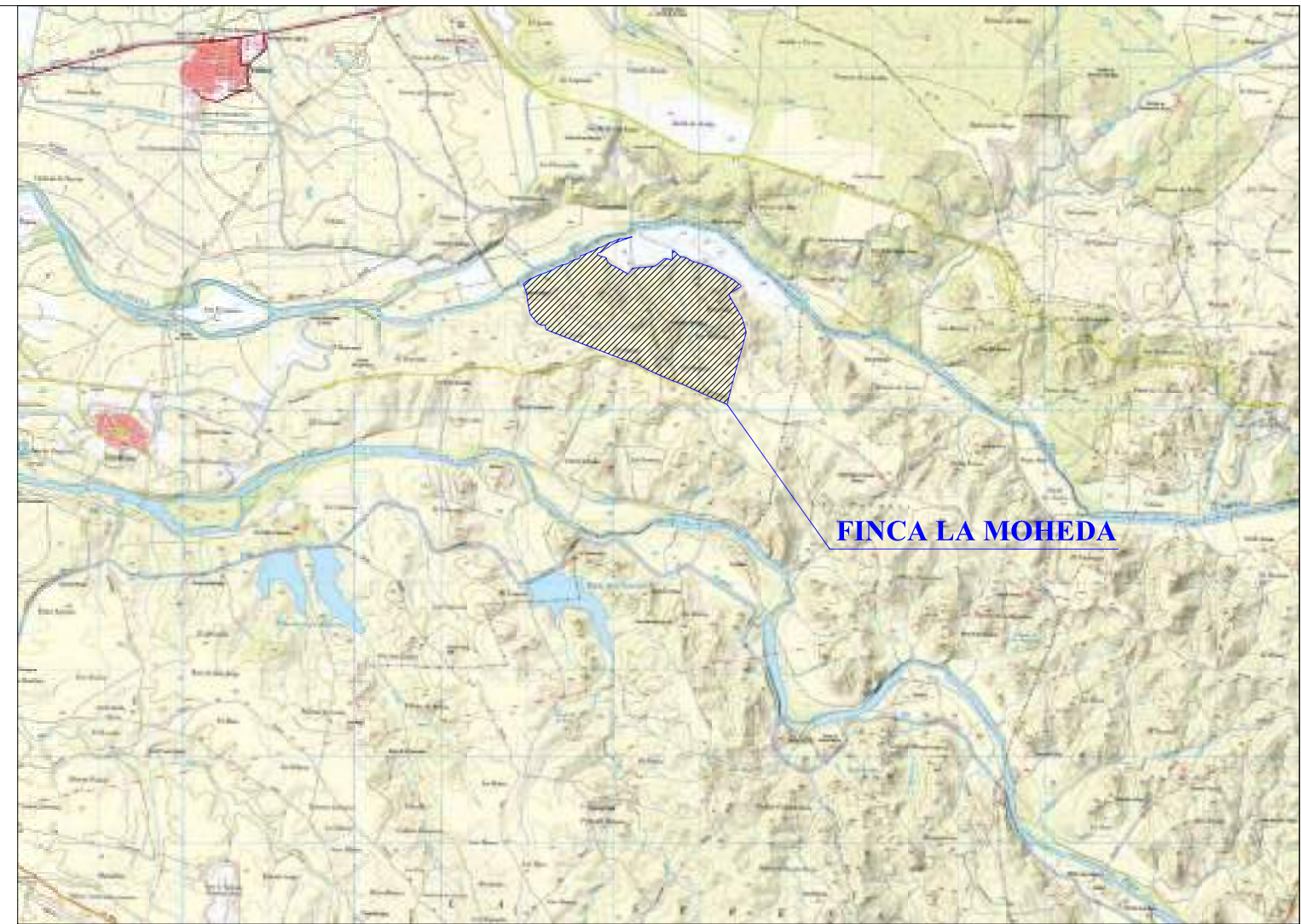




**SITUACIÓN DE LA FINCA**



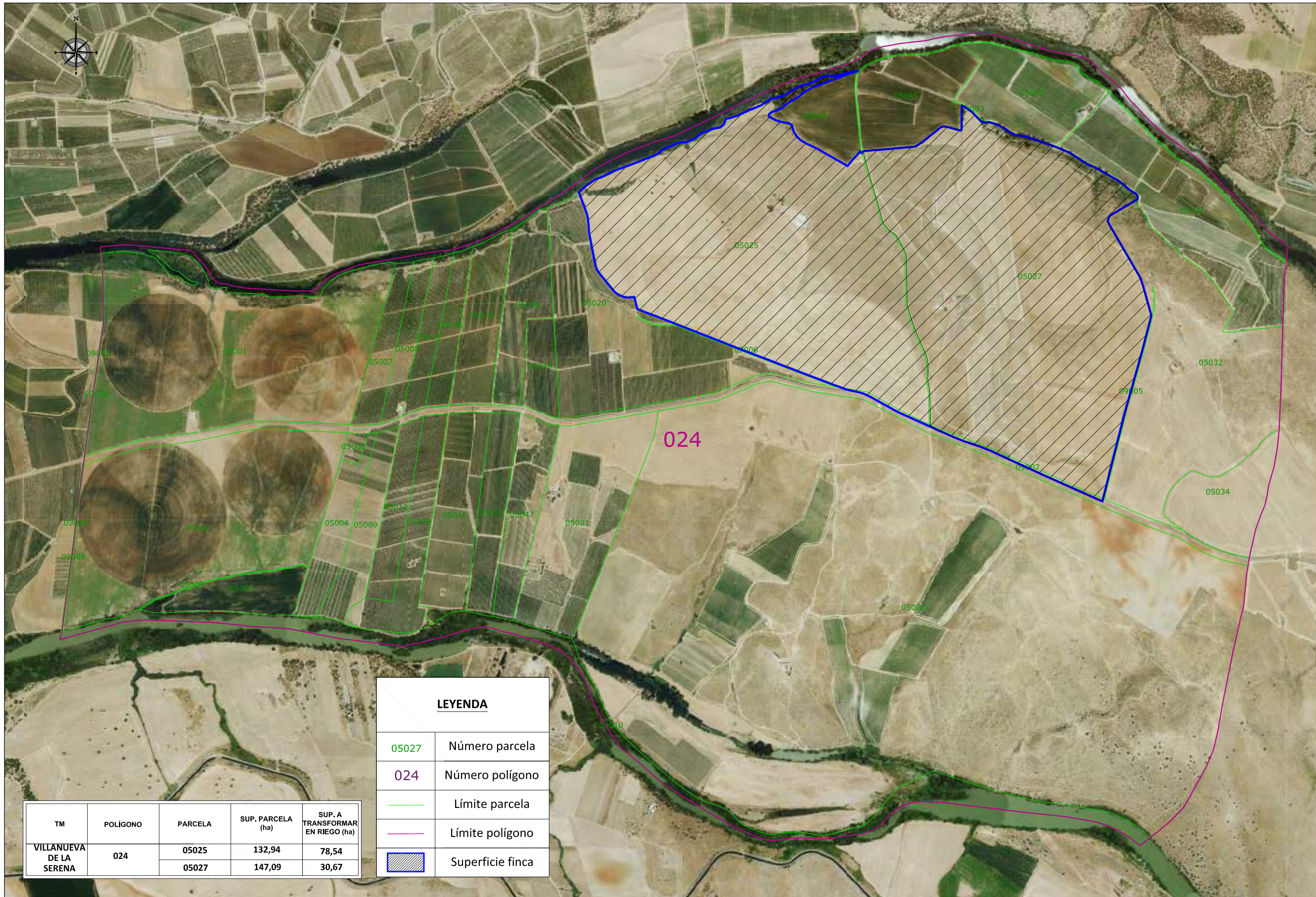
**FINCA LA MOHEDA**



**SITUACIÓN DE LA FINCA**

**ÍNDICE DE PLANOS:**

- PLANO Nº 1: SITUACIÓN E ÍNDICE DE PLANOS.
- PLANO Nº 2.- SITUACIÓN FINCA.
- PLANO Nº 3.- SUPERFICIES DE RIEGO.
- PLANO Nº 4.-SUPERFICIE RIEGO ACTUAL Y CAMBIO PUNTO DE TOMA.
- PLANO Nº 4.1.- TOMA Y SISTEMA DE RIEGO DE LA SUPERFICIE ACTUAL.
- PLANO Nº 4.2.- OBRAS PARA EL CAMBIO DEL PUNTO DE TOMA DE LA SUPERFICIE DE RIEGO ACTUAL.
- PLANO Nº 5.- CAPTACIÓN, TUBERÍA Y Balsa PARA LA NUEVA SUP. DE RIEGO.
- PLANO Nº 6.- PLANTA DE CONJUNTO.
- PLANO Nº 7.- TOMA EN EL RÍO GUADIANA
- PLANO Nº 8.- RED DE RIEGO.
- PLANO Nº 8.1.- RED DE RIEGO PRINCIPAL.
- PLANO Nº 8.2.- RED DE RIEGO SECUNDARIA.
- PLANO Nº 8.3.- RED DE RIEGO TERCIARIA.
- PLANO Nº 9.- SECCIÓN TIPO Y ARQUETAS
- PLANO Nº 9.1.- SECCIÓN TIPO.
- PLANO Nº 9.2.- ARQUETAS.
- PLANO Nº 10.- Balsa.
- PLANO Nº 10.1.- PLANTA.
- PLANO Nº 10.2.- PERFIL LONGITUDINAL.
- PLANO Nº 10.3.- PERFIL TRANSVERSAL.
- PLANO Nº 10.4.- DETALLES.
- PLANO Nº 11.- CASETA DE BOMBEO.



LEYENDA	
05027	Número parcela
024	Número polígono
	Límite parcela
	Límite polígono
	Superficie finca

TM	POLÍGONO	PARCELA	SUP. PARCELA (ha)	SUP. A TRANSFORMAR EN RIEGO (ha)
VILLANUEVA DE LA SERENA	024	05025	132,94	78,54
		05027	147,09	30,67

PROMOTOR:  
**AGROGANADERA MOHEDA, S.L.**

EMPRESA CONSULTORA:  
**TXT Ingeniería S.L.**  
TXT INGENIERÍA S.L.

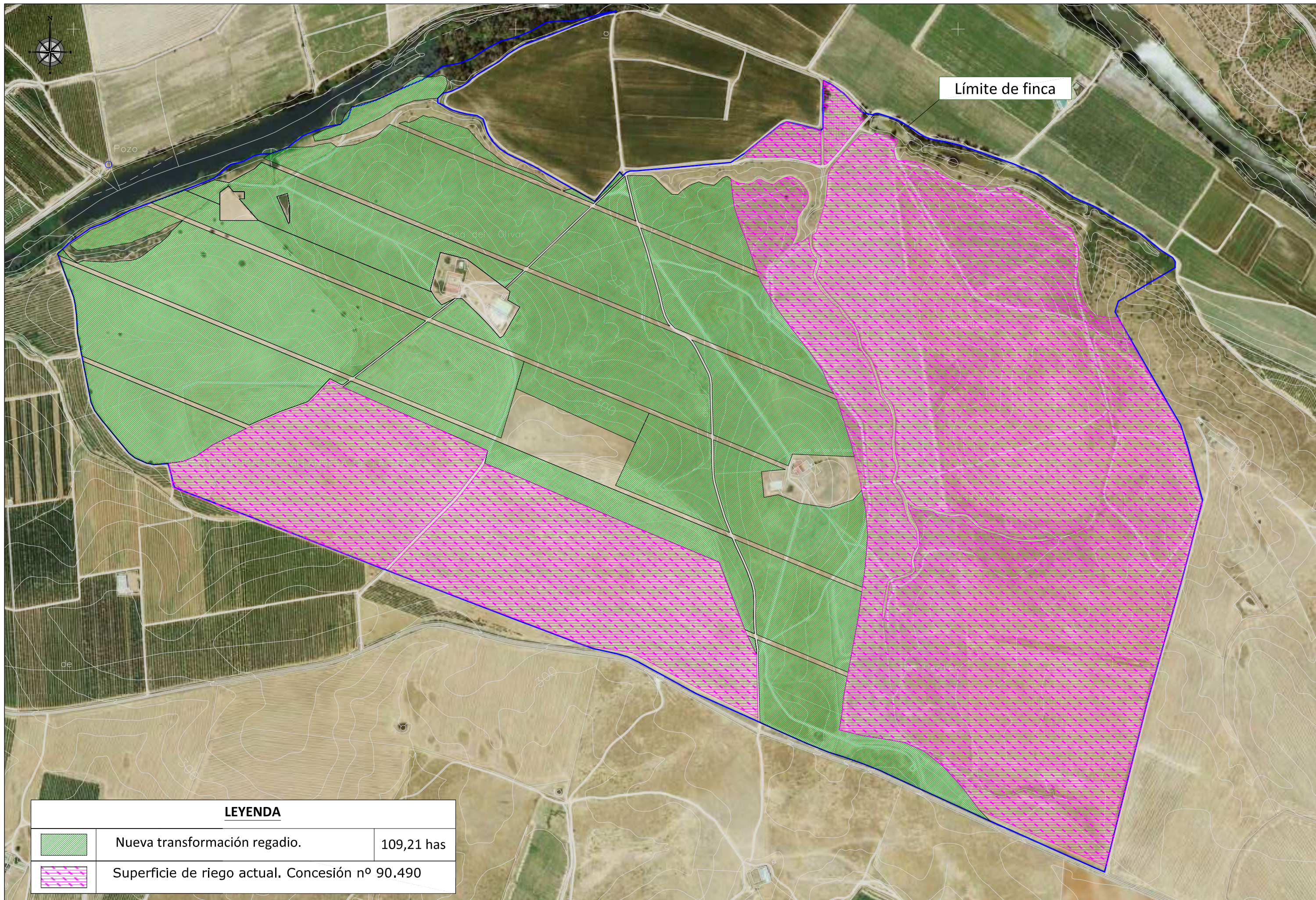
AUTOR DEL PROYECTO:  
**RAMÓN SALAS DE LA CRUZ**

TÍTULO:  
**PROYECTO DE CONCESIÓN DE RIEGO CON AGUAS SUPERFICIALES DE 109 has EN LA FINCA LA MOHEDA T.M. VILLANUEVA DE LA SERENA.**

ESCALA:  
1/15.000


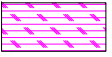
DESIGNACIÓN PLANO:  
SITUACIÓN FINCA.

Nº PLANO: 2  
FECHA: MAYO 2020  
HOJA: 1 DE 1



Límite de finca

**LEYENDA**

	Nueva transformación regadio.	109,21 has
	Superficie de riego actual. Concesión nº 90.490	

PROMOTOR:  
**AGROGANADERA MOHEDA, S.L.**

EMPRESA CONSULTORA:  
**TXT Ingeniería S.L.**  
TXT INGENIERÍA S.L.

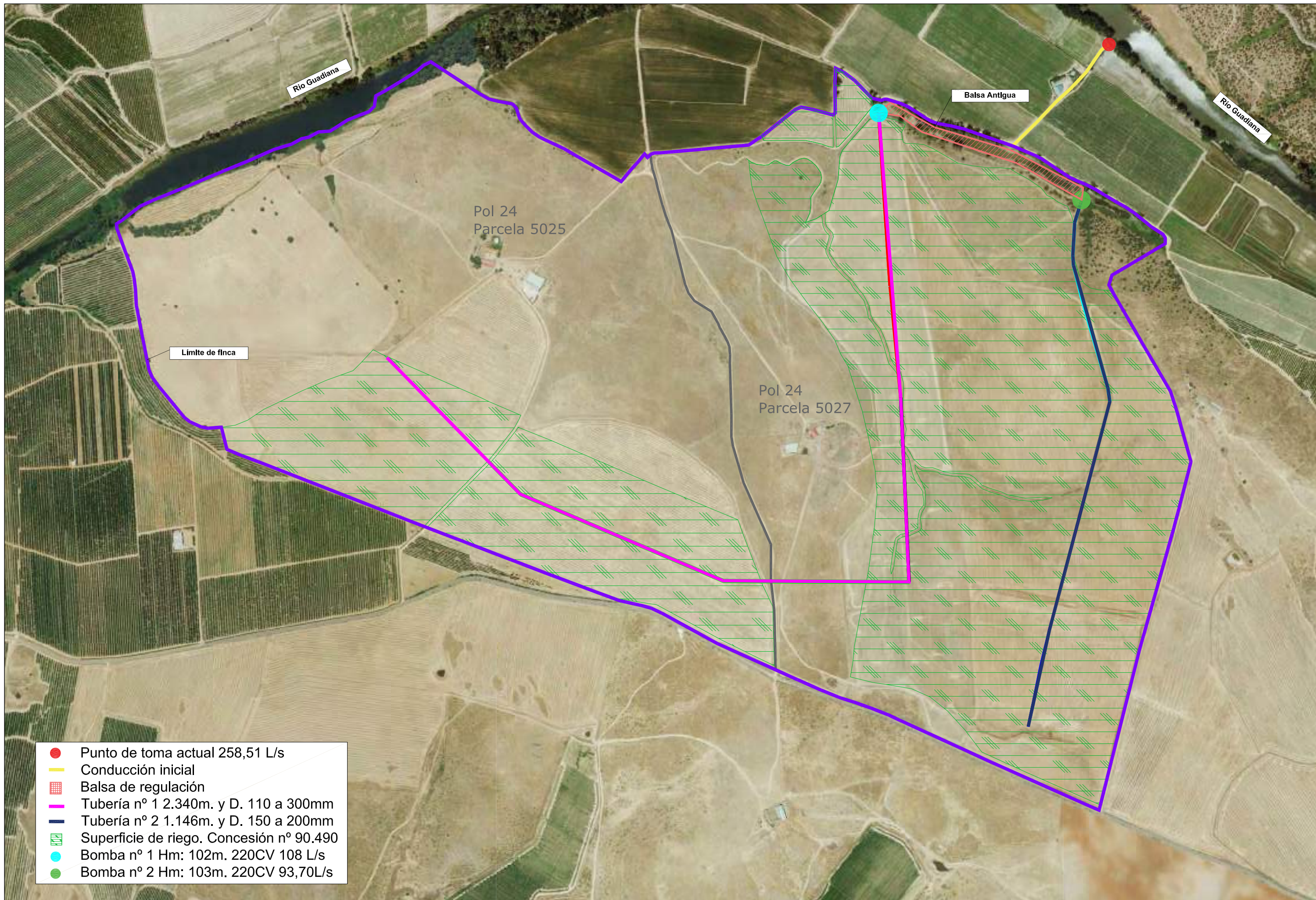
AUTOR DEL PROYECTO:  
**RAMÓN SALAS DE LA CRUZ**

TÍTULO:  
**PROYECTO DE CONCESIÓN DE RIEGO CON AGUAS SUPERFICIALES DE 109 has EN LA FINCA LA MOHEDA T.M. VILLANUEVA DE LA SERENA.**

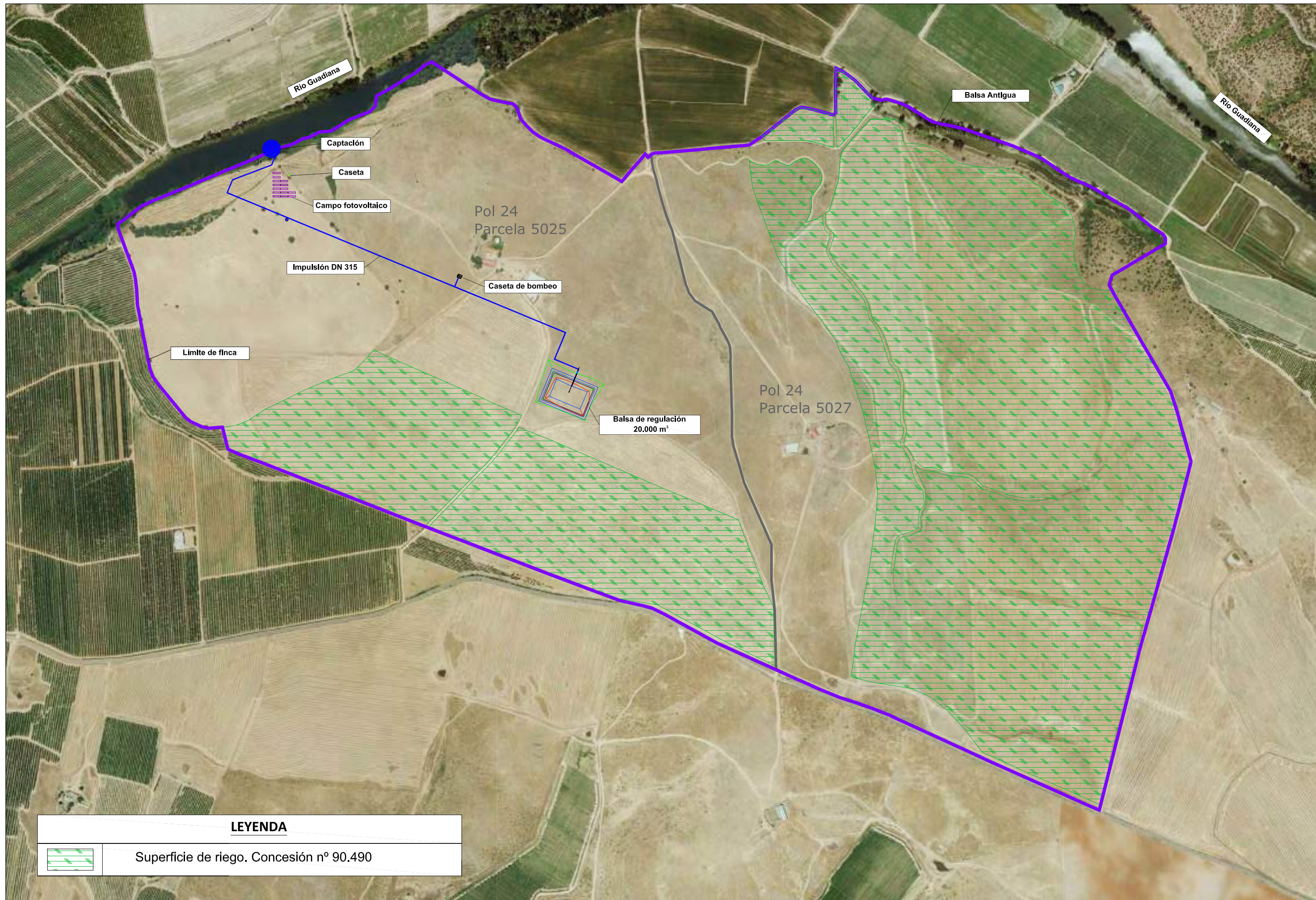
ESCALA:  
1/7.000

DESIGNACIÓN PLANO:  
SUPERFICIES DE RIEGO.

Nº PLANO: **3**  
FECHA: **MAYO 2020**  
HOJA: **1** DE: **1**



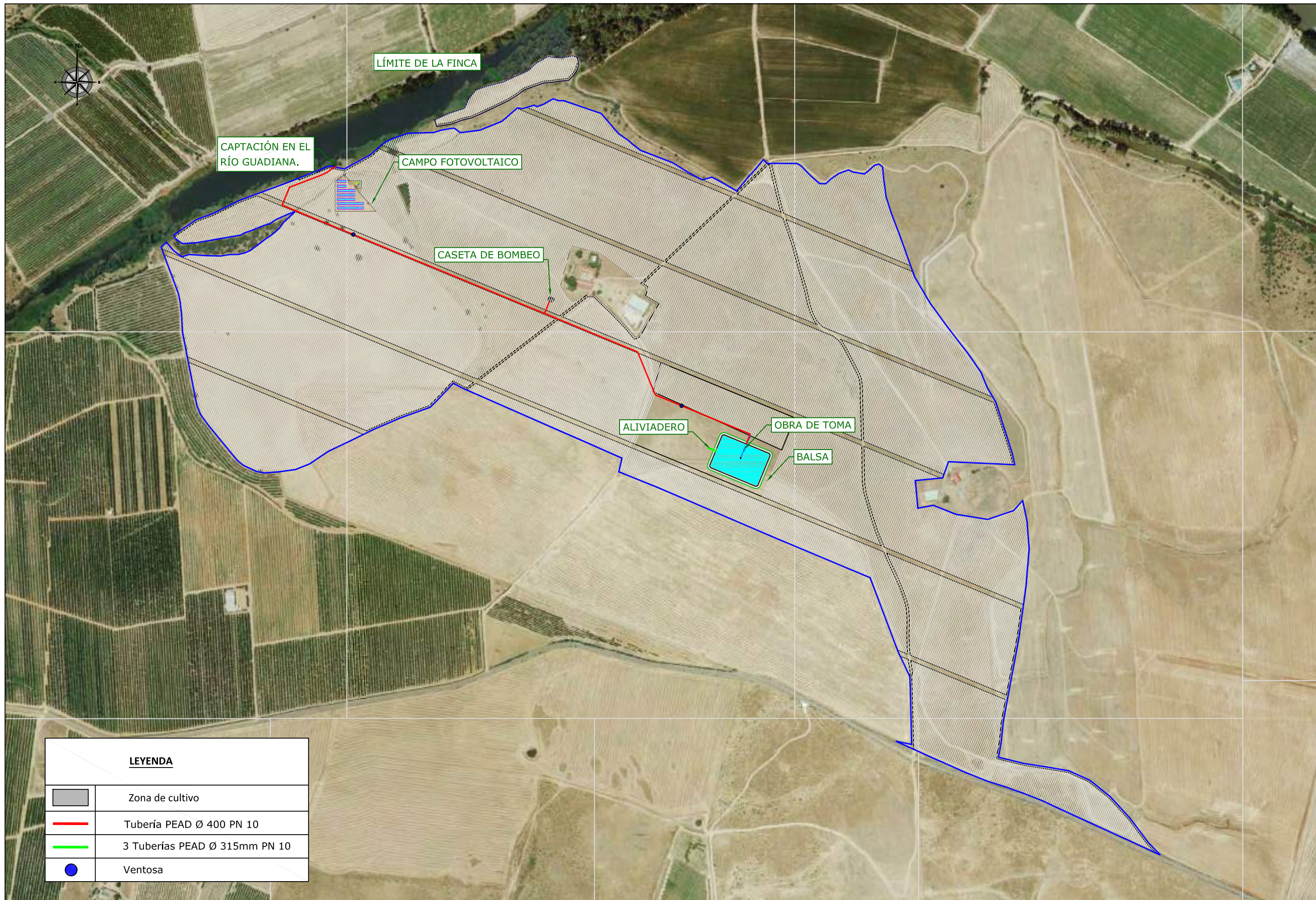
- Punto de toma actual 258,51 L/s
- Conducción inicial
- Balsa de regulación
- Tubería nº 1 2.340m. y D. 110 a 300mm
- Tubería nº 2 1.146m. y D. 150 a 200mm
- Superficie de riego. Concesión nº 90.490
- Bomba nº 1 Hm: 102m. 220CV 108 L/s
- Bomba nº 2 Hm: 103m. 220CV 93,70L/s







**LEYENDA**



Superficie de riego. Concesión nº 90,490



**LEYENDA**

	Zona de cultivo
	Tubería PEAD Ø 400 PN 10
	3 Tuberías PEAD Ø 315mm PN 10
	Ventosa

PROMOTOR:  
**AGROGANADERA MOHEDA, S.L.**

EMPRESA CONSULTORA:  
**TXI Ingeniería S.L.**  
TXI INGENIERÍA S.L.

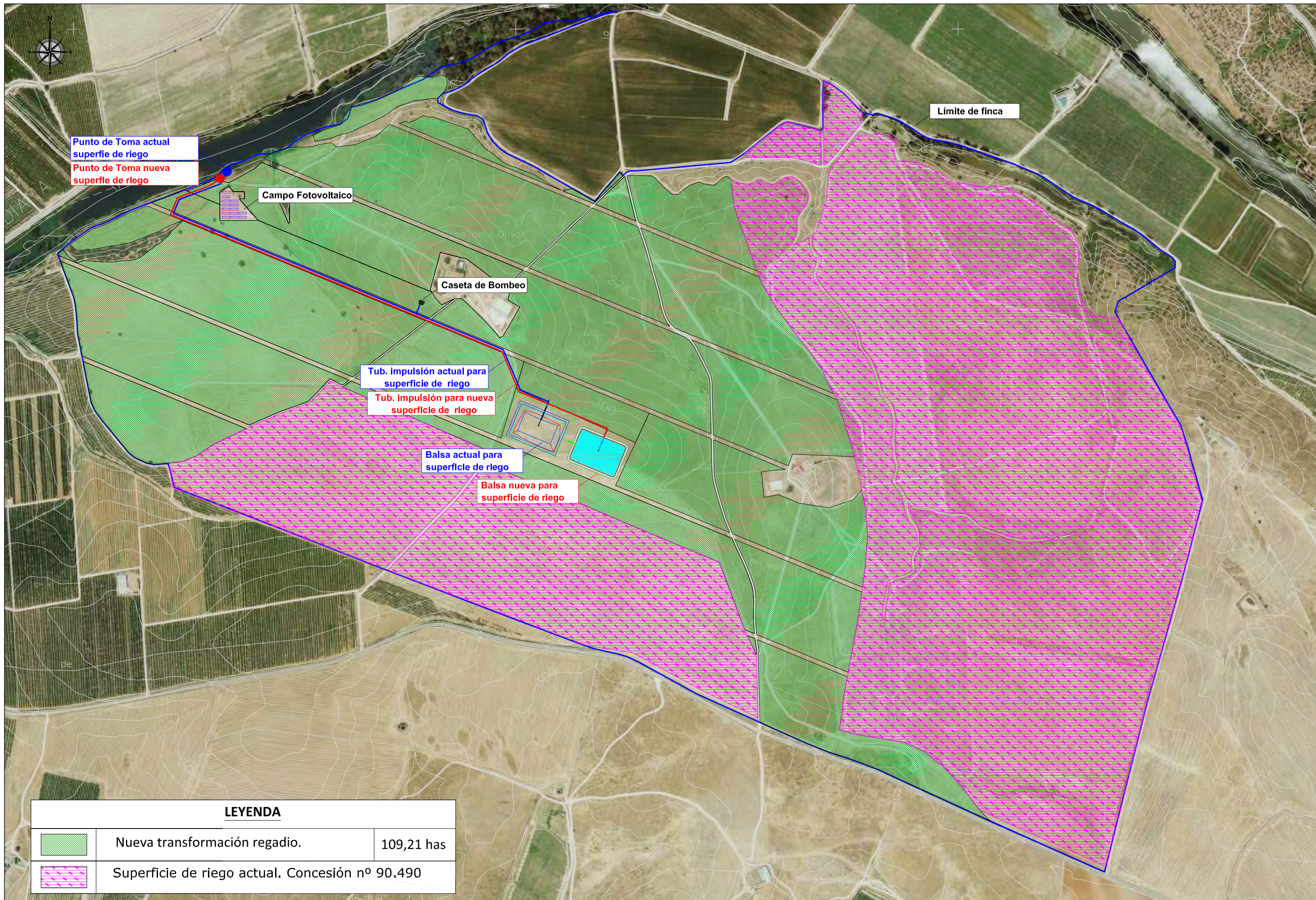
AUTOR DEL PROYECTO:  
*[Signature]*  
RAMÓN SALAS DE LA CRUZ.

TÍTULO:  
**PROYECTO DE CONCESIÓN DE RIEGO CON AGUAS SUPERFICIALES DE 109 has EN LA FINCA LA MOHEDA T.M. VILLANUEVA DE LA SERENA.**



ESCALA:  
1/7.000

DESIGNACIÓN PLANO:  
**CAPTACIÓN, TUBERÍA Y Balsa PARA LA NUEVA SUPERFICIE DE RIEGO.**

Nº PLANO: 5  
FECHA: MAYO 2020  
HOJA: 1 DE 1



**LEYENDA**

	Nueva transformación regadio.	109,21 has
	Superficie de riego actual. Concesión nº 90.490	

PROMOTOR:  
**AGROGANADERA MOHEDA, S.L.**

EMPRESA CONSULTORA:  
**TXI Ingeniería S.L.**  
TXT INGENIERÍA S.L.

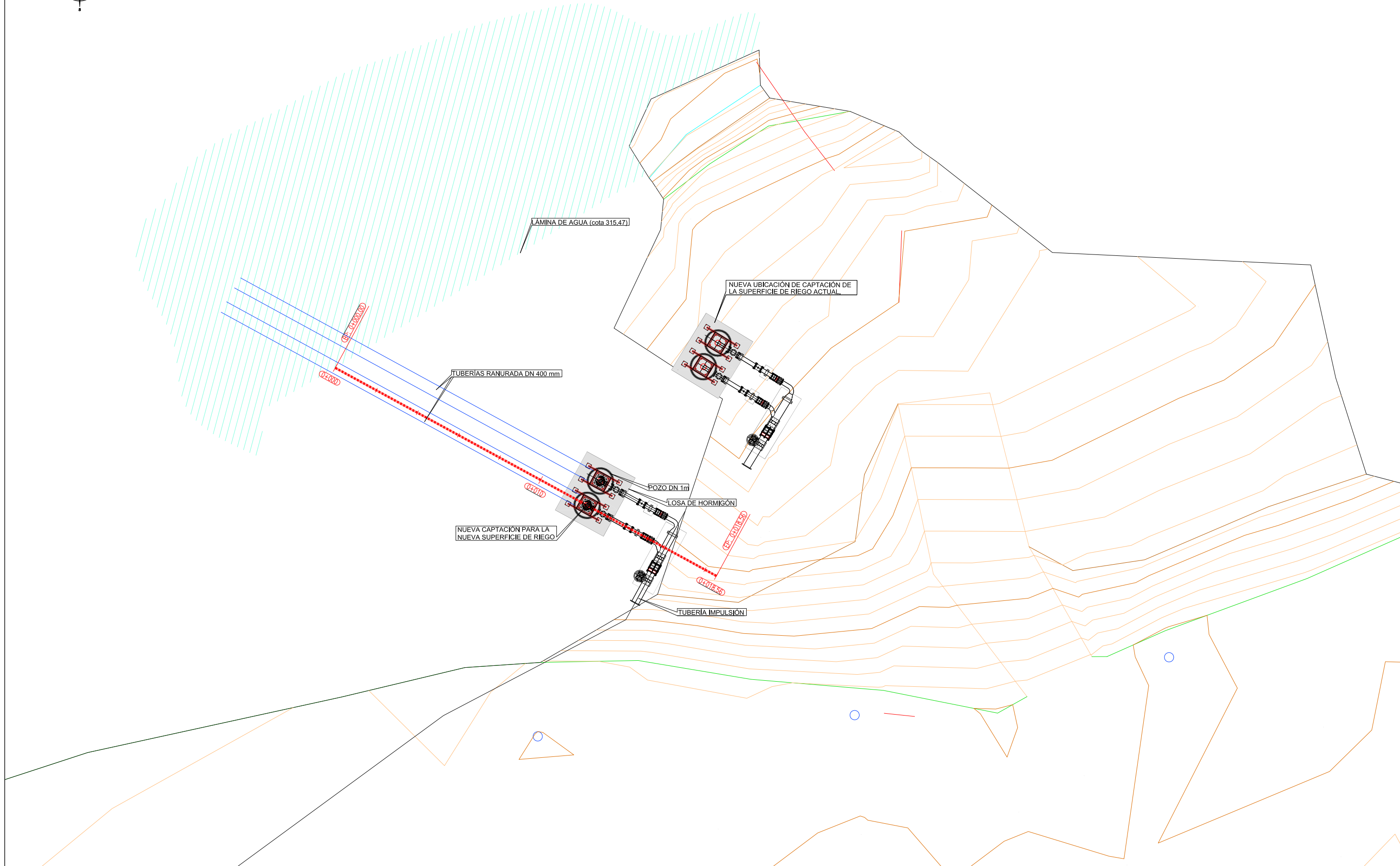
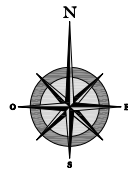
AUTOR DEL PROYECTO:  
**RAMÓN SALAS DE LA CRUZ**

TÍTULO:  
**PROYECTO DE CONCESIÓN DE RIEGO CON AGUAS SUPERFICIALES DE 109 has EN LA FINCA LA MOHEDA T.M. VILLANUEVA DE LA SERENA.**

ESCALA:  
1/7.000

DESIGNACIÓN PLANO:  
PLANTA DE CONJUNTO.

Nº PLANO: 6  
FECHA: MAYO 2020  
HOJA: 1 DE 1



PROMOTOR:  
**AGROGANADERA MOHEDA, S.L.**

EMPRESA CONSULTORA:  
**TXI Ingeniería S.L.**  
TXT INGENIERÍA S.L.

AUTOR DEL PROYECTO:  
*[Signature]*  
RAMÓN SALAS DE LA CRUZ

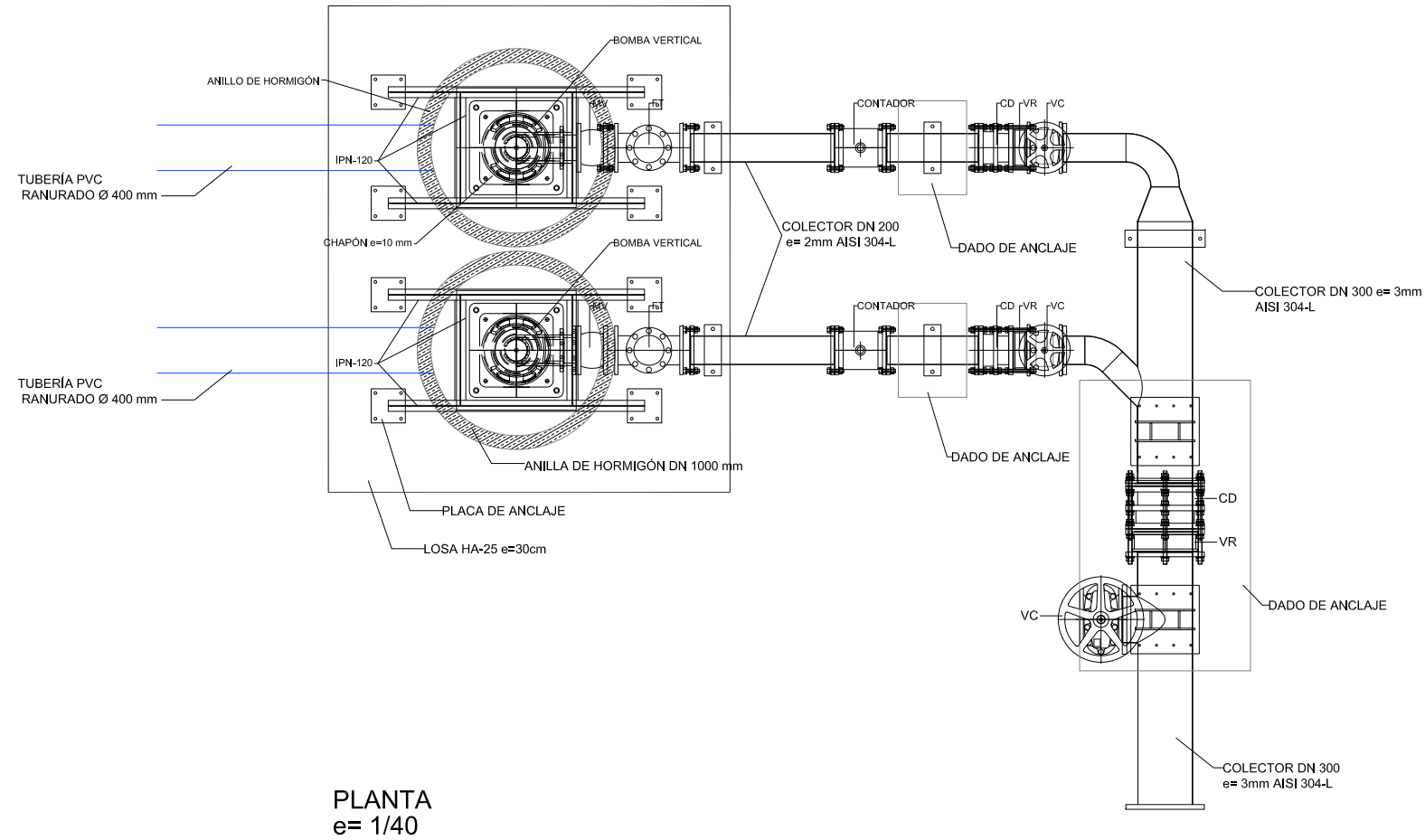
TÍTULO:  
**PROYECTO DE CONCESIÓN DE RIEGO CON AGUAS SUPERFICIALES DE 109 has EN LA FINCA LA MOHEDA T.M. VILLANUEVA DE LA SERENA.**

ESCALA:  
1/1.500

DESIGNACIÓN PLANO:  
**TOMA DEL RÍO GUADIANA. PLANTA.**

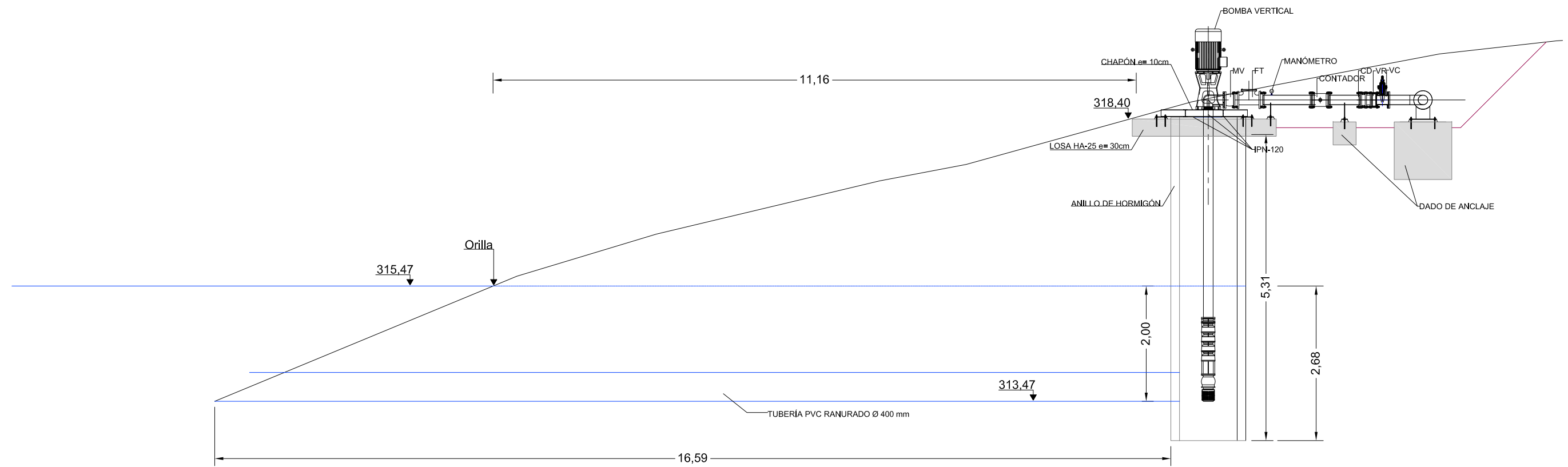
Nº PLANO: **7**  
FECHA: **MAYO 2020**  
HOJA: **1** DE: **2**



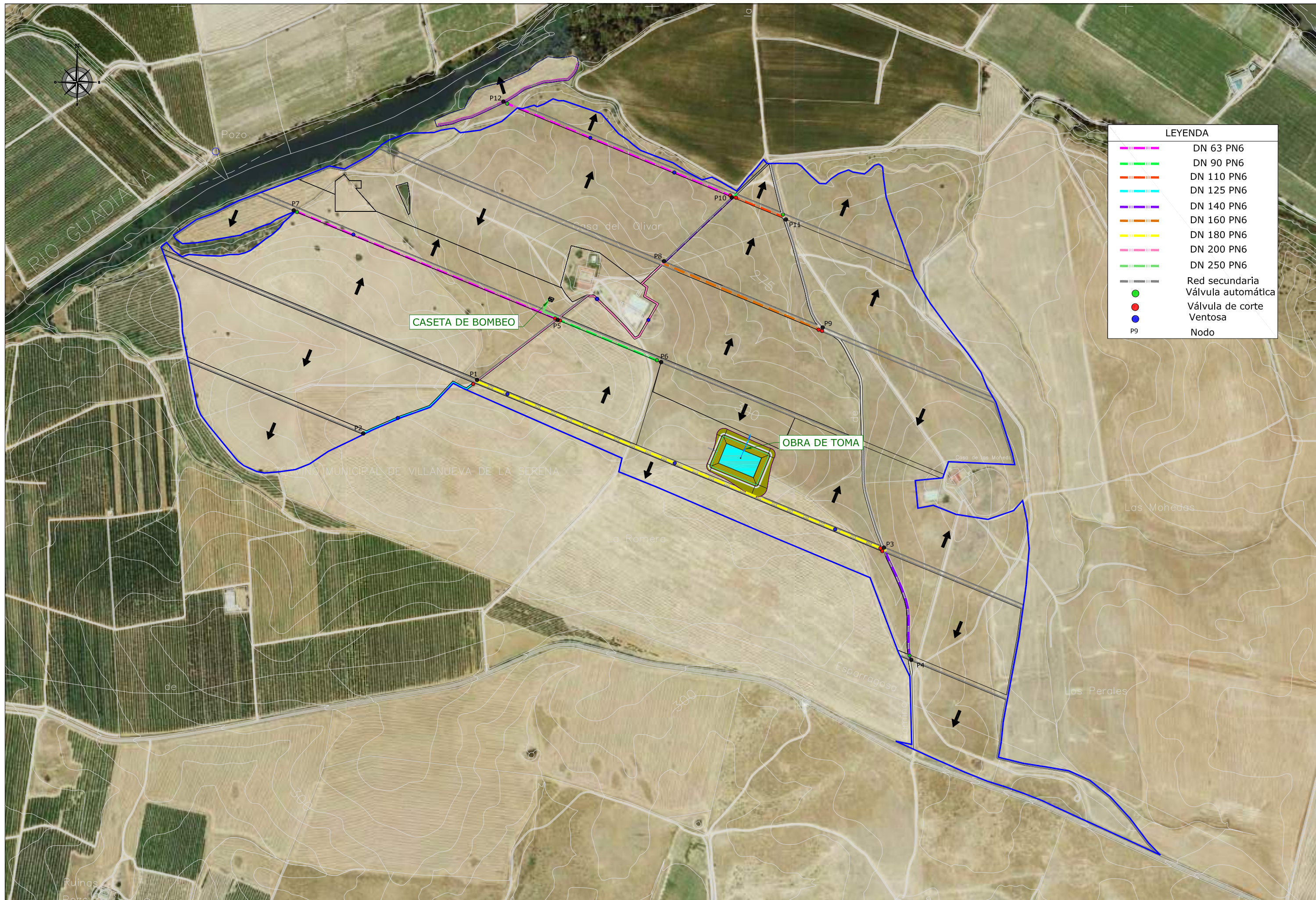


PLANTA  
e= 1/40

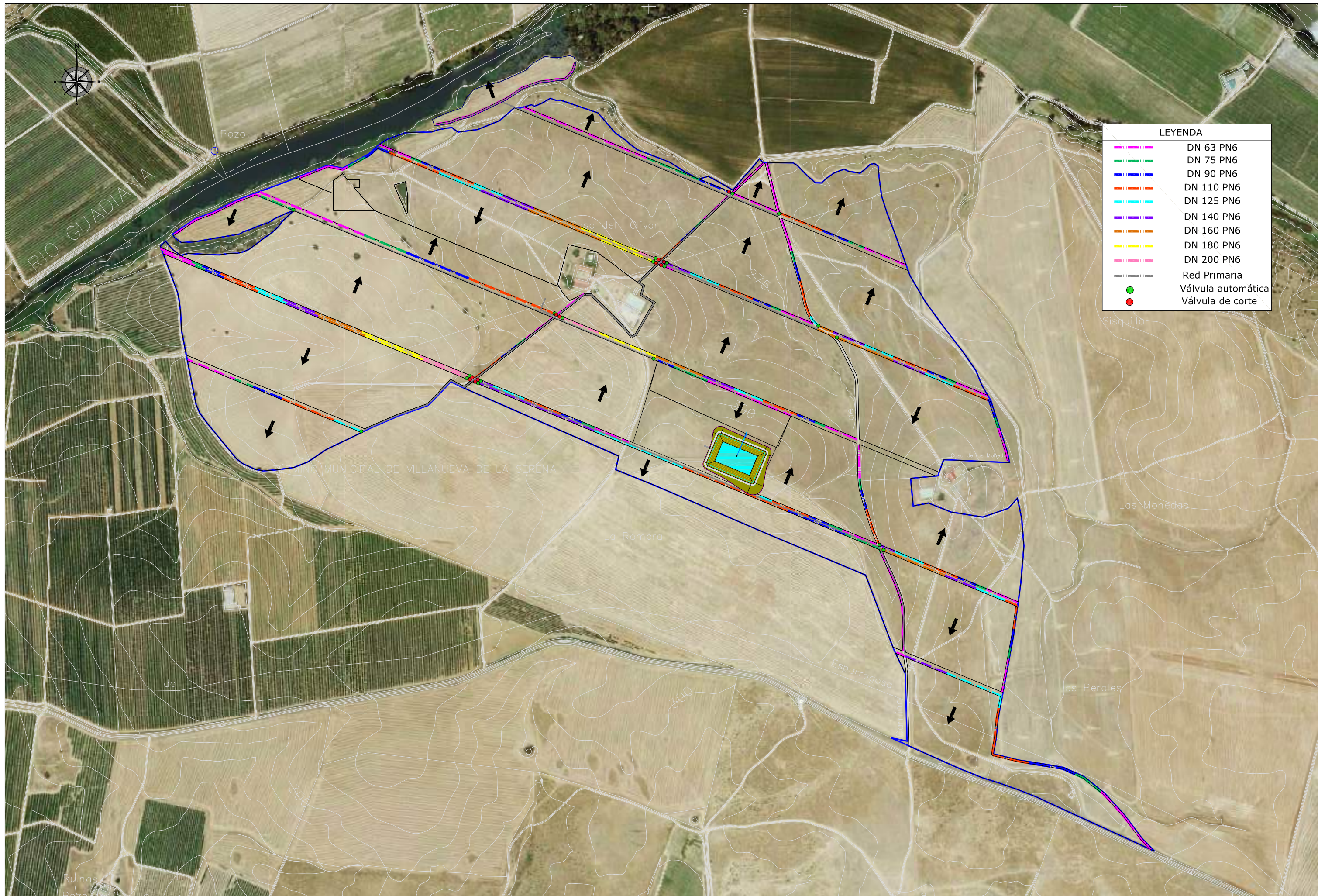
LEYENDA	
MV	MANGUITO ANTIVIBRATORIO
FT	FILTRO
CD	CARRETE DESMONTAJE
VR	VÁLVULA DE RETENCIÓN
VC	VÁLVULA DE COMPUERTA



ALZADO  
e= 1/75



LEYENDA	
	DN 63 PN6
	DN 90 PN6
	DN 110 PN6
	DN 125 PN6
	DN 140 PN6
	DN 160 PN6
	DN 180 PN6
	DN 200 PN6
	DN 250 PN6
	Red secundaria
	Válvula automática
	Válvula de corte
	Ventosa
	Nodo



LEYENDA	
	DN 63 PN6
	DN 75 PN6
	DN 90 PN6
	DN 110 PN6
	DN 125 PN6
	DN 140 PN6
	DN 160 PN6
	DN 180 PN6
	DN 200 PN6
	Red Primaria
	Válvula automática
	Válvula de corte



LEYENDA	
	Olivar Super Intensivo 4,00 x 1,35
	Red Secundaria
S 1.2 a	Sectores de riego

PROMOTOR:  
**AGROGANADERA MOHEDA, S.L.**

EMPRESA CONSULTORA:  
**TXI Ingeniería S.L.**  
TXT INGENIERÍA S.L.

AUTOR DEL PROYECTO:  
*Ramón Salas de la Cruz*  
RAMÓN SALAS DE LA CRUZ

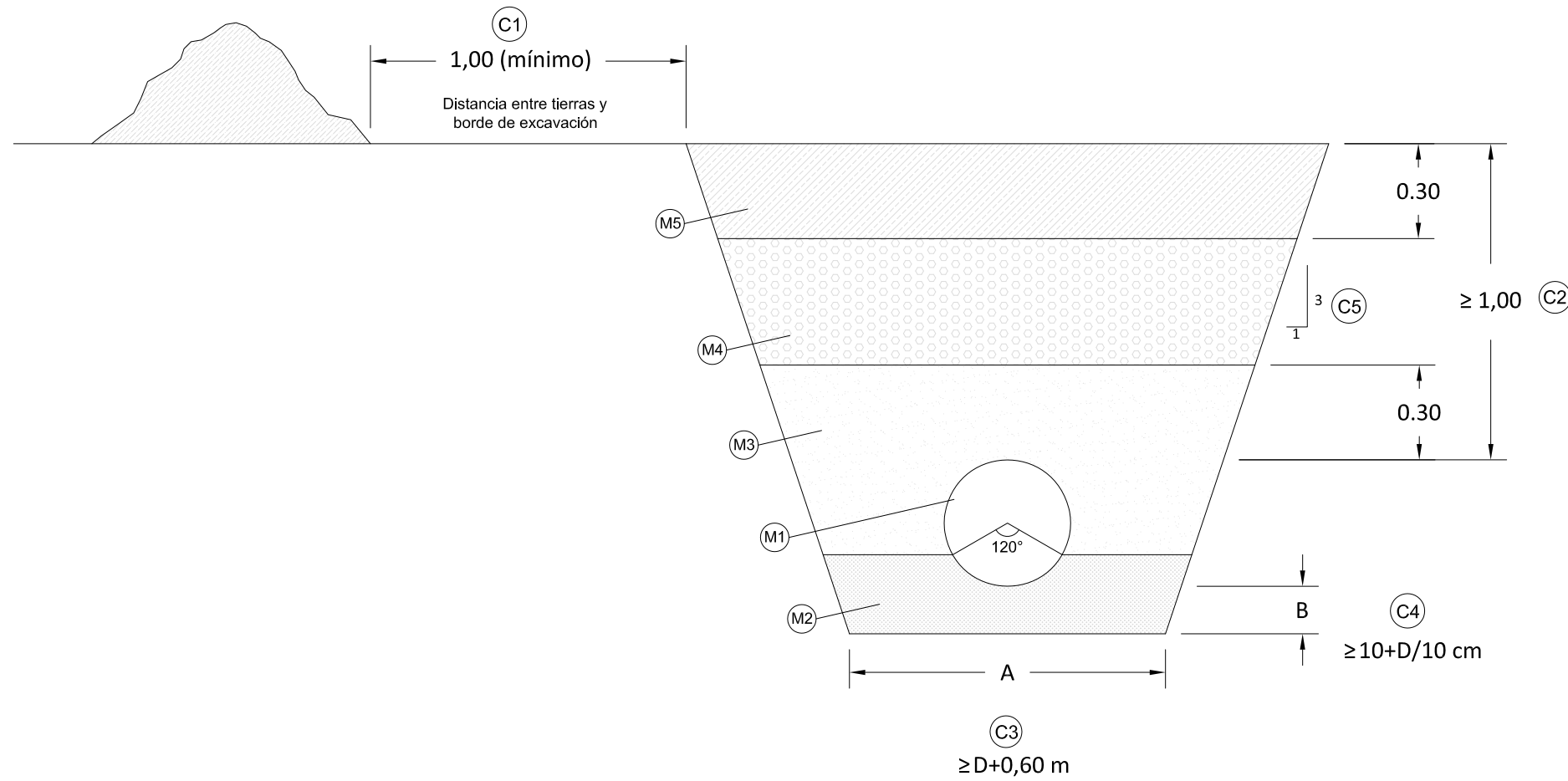
TÍTULO:  
**PROYECTO DE CONCESIÓN DE RIEGO CON AGUAS SUPERFICIALES DE 109 has EN LA FINCA LA MOHEDA T.M. VILLANUEVA DE LA SERENA.**

ESCALA:  
1/7.000

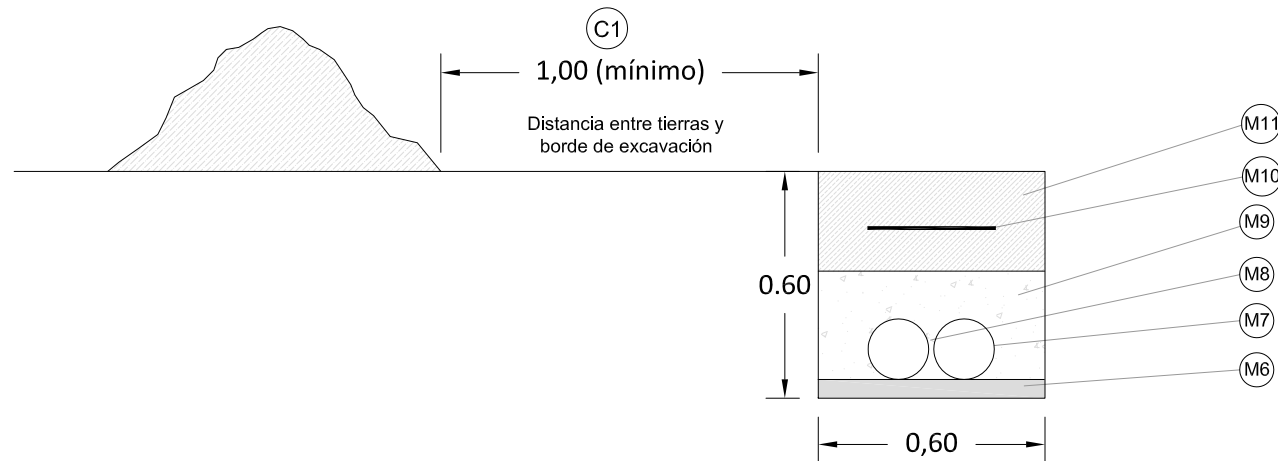
DESIGNACIÓN PLANO:  
**RED DE RIEGO TERCIARIA.**

Nº PLANO: **8.3**  
FECHA: **MAYO 2020**  
HOJA: 1 DE 1

SECCIÓN TIPO PARA CONDUCCIONES DE RIEGO



SECCIÓN TIPO PARA CANALIZACIONES DE ELECTRICIDAD



LEYENDA DE PROCEDIMIENTOS CONSTRUCTIVOS

- (C1) Los productos procedentes de la excavación se situaran preferentemente en el lado opuesto al tránsito de vehículos y siempre a una distancia mínima de un metro del borde de la zanja.
- (C2) El recubrimiento mínimo adoptado es de 1 m
- (C3) El ancho de zanja permitirá realizar correctamente los trabajos de instalación de tubos y juntas, y compactar adecuadamente el relleno en los riñones del tubo. Se cumplirá que  $\geq D+0,60$  m.

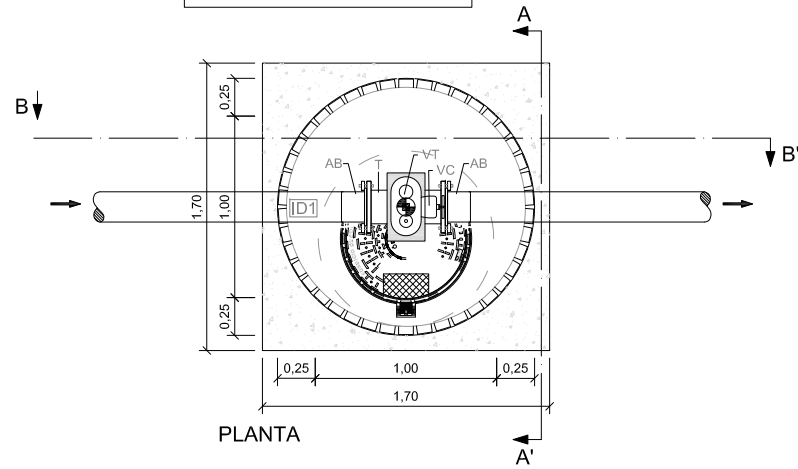
Diámetros (mm)	A (m)
$\geq 400$	1,00
180 a 315	0,80
125 a 160	0,65
63 a 110	0,60

- (C4) La cama de apoyo será de material granular (arena o garbancillo de granulometría aprox. 5 – 10 mm) de altura suficiente  $H$  (cm)  $\geq 10 + D/10$  sobre la que se debe realizar un relleno lateral por tongadas de 25-30 cm, cuidando que el material de relleno penetre en las zonas de difícil acceso (parte inferior de la tubería) y quede bien compactado, proporcionándole al tubo el ángulo de apoyo necesario (mínimo 120º) en toda su longitud.
- (C5) Taludes en zanja medidos según datos de perfil longitudinal. Calculados según características geotécnicas del terreno. Durante la construcción se verificará la estabilidad de los taludes modificándolos en caso necesario, utilizando entibación en caso de inestabilidad de zanjas, y de construcciones cercanas.

LEYENDA DE MATERIALES

- (M1) Tubería de PVC, DN y PN según planos nº 5 y nº 6
- (M2) Cama de apoyo de arena de tamaño máximo 5mm, exenta de materia orgánica, no plástica, compactada hasta el 98% del P.N. en tongadas de 10 cm. Procedente de préstamo.
- (M3) Relleno de protección consistirá en un suelo de categoría de seleccionado según PG-3 Art. 330 con tamaño máximo de árido de 3cm compactado hasta el 98% del P.N. en tongadas de 15cm. Procedente de préstamo
- (M4) Relleno adecuado con tamaño máximo de 15cm, colocado en tongadas horizontales con un grado de compactación de 100% del P.N., podrá proceder de la excavación a menos que sea inadecuado.
- (M5) Tierra Vegetal, espesor 0,30 m
- (M6) Hormigón de 150 Kg
- (M7) Tubos de PVC de 160 mm
- (M8) Separadores de tubo
- (M9) Hormigón en masa HM-20
- (M10) Cinta de señalización de canalización eléctrica
- (M11) Terreno compactado

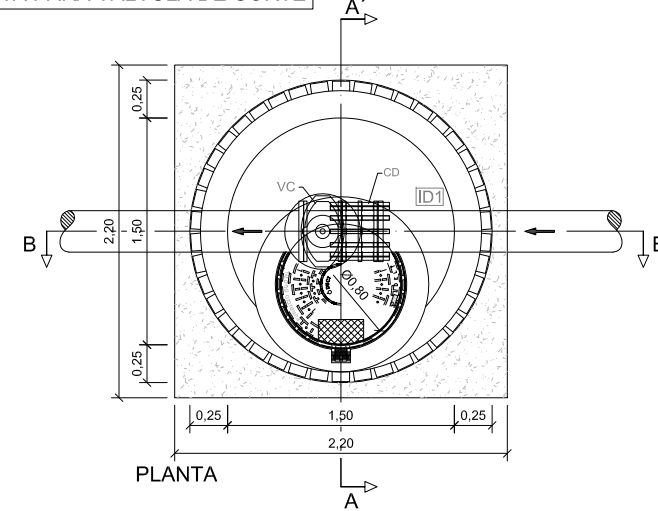
ARQUETA PARA VENTOSA



EQUIPAMIENTO VALVULERÍA

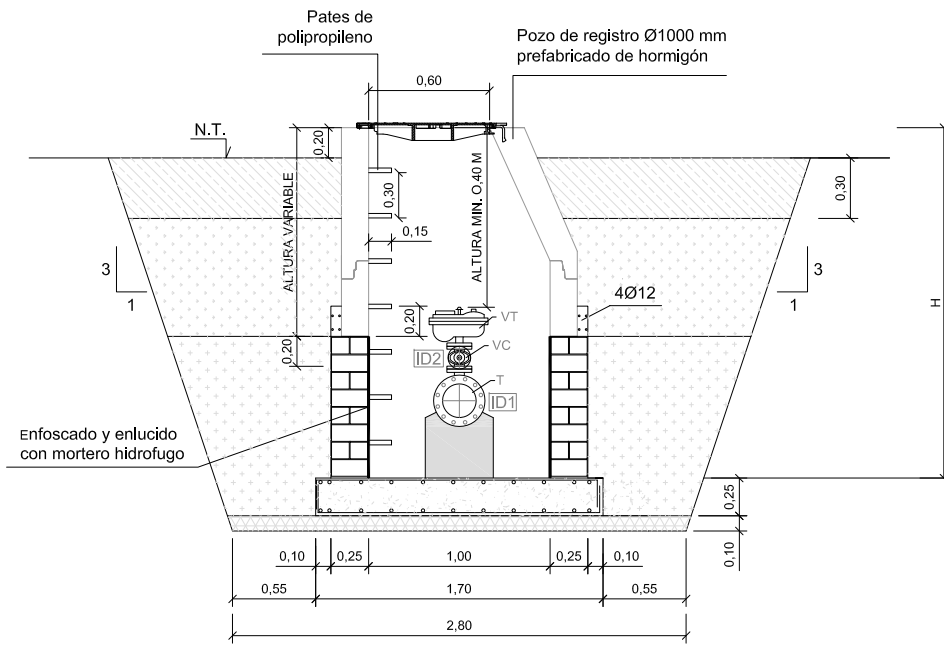
ELEMENTO	ID1	ID2
VT		1
VC		1
T	1	
AB	2	

ARQUETA PARA VÁLVULA DE CORTE

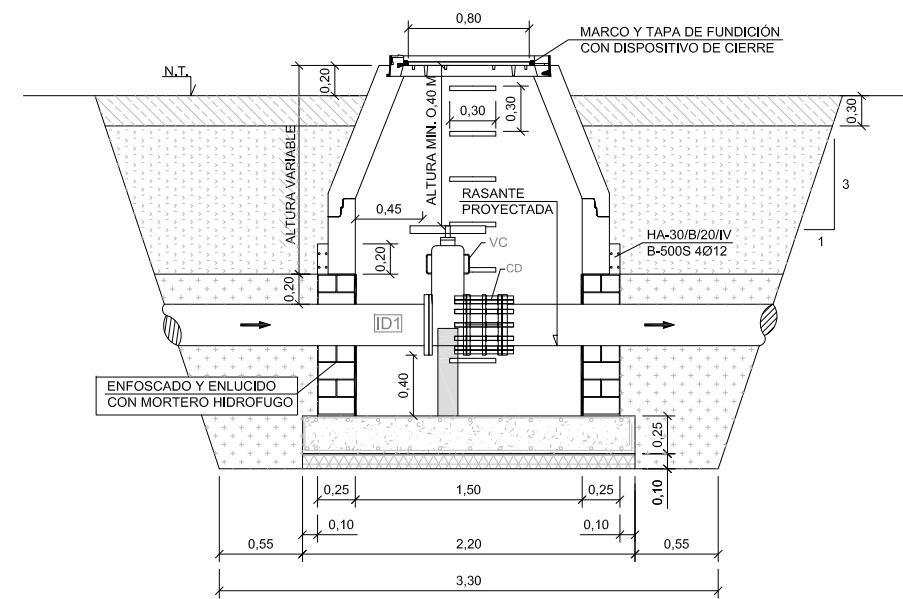


EQUIPAMIENTO VALVULERÍA

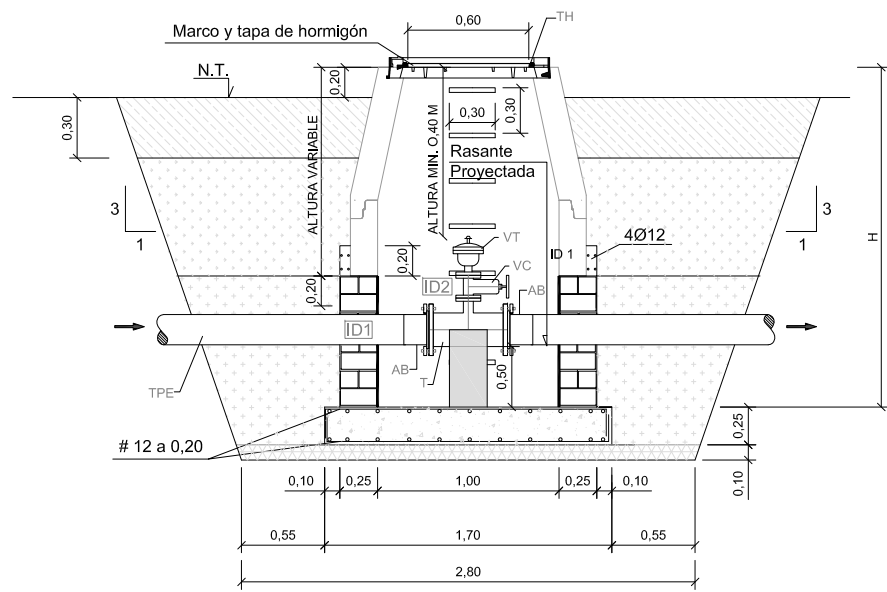
ELEMENTO	ID1
CD	1
VC	1



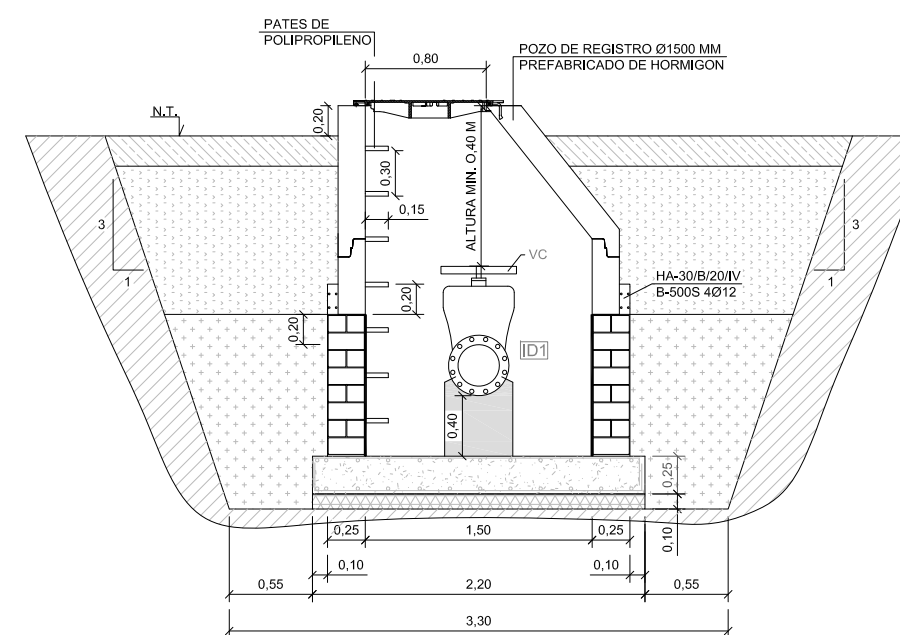
SECCIÓN A-A'



SECCIÓN B-B'



SECCIÓN B-B'



SECCIÓN A-A'

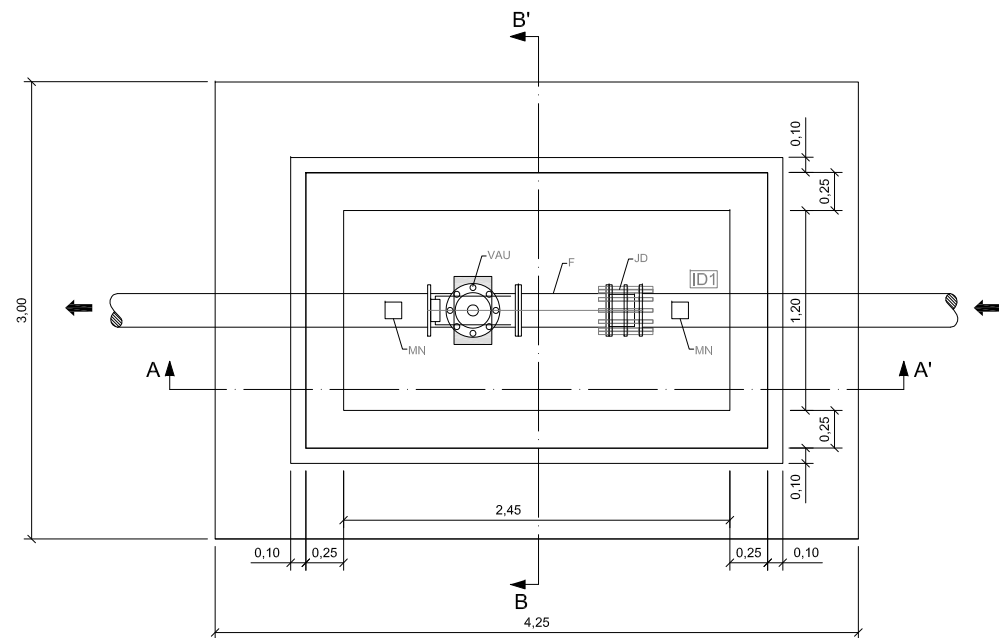
LEYENDA

VT = VENTOSA
T = TE
VC = VÁLVULA DE COMPUERTA
AB = ADAPTADOR DE BRIDA
CD = CARRETE DE DESMONTAJE

MATERIALES

	Fábrica de ladrillo macizo de 1 pie.
	Debroce de tierra vegetal, espesor 0,20 m
	Relleno adecuado con tamaño máximo de 15cm, colocado en tongadas horizontales con un grado de compactación de 100% del P.N., podrá proceder de la excavación a menos que sea inadecuado.
	Relleno de protección consistirá en un suelo de categoría de seleccionado según PG-3 Art. 330 con tamaño máximo de árido de 3cm compactado hasta el 98% del P.N. en tongadas de 15cm. Procedente de préstamo
	HA - 25/B/20/IIa
	HL-15/B/25

ARQUETA PARA VÁLVULA AUTOMÁTICA



PLANTA

EQUIPAMIENTO VALVULERÍA

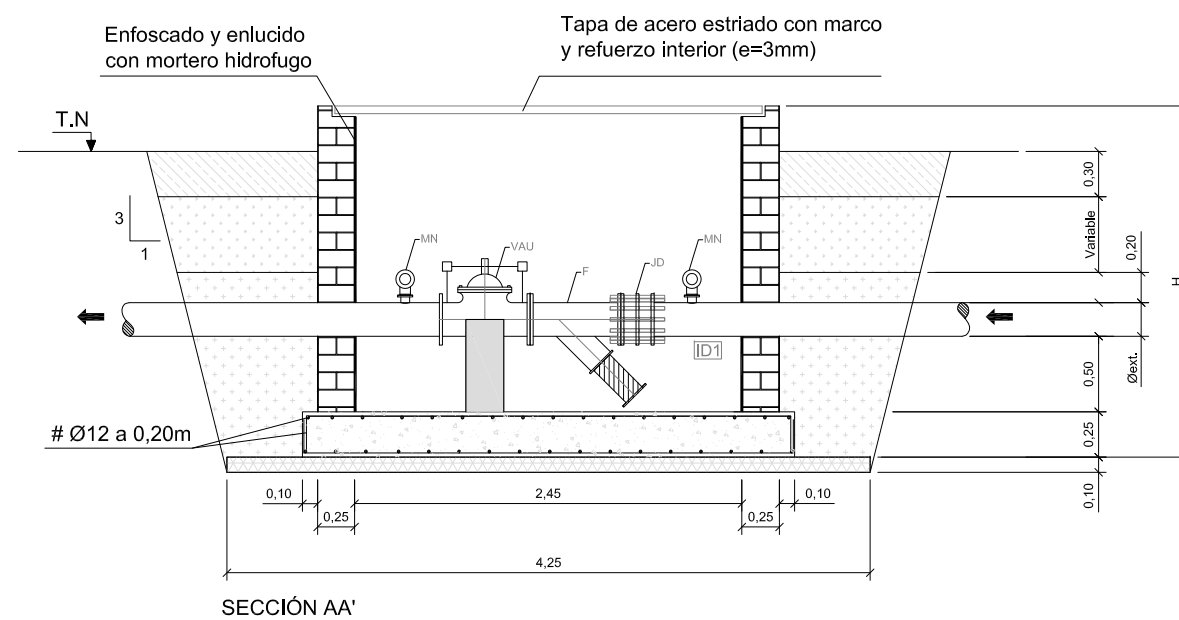
ELEMENTO	ID1
VAU	1
MN	2
F	1
JD	1

MATERIALES

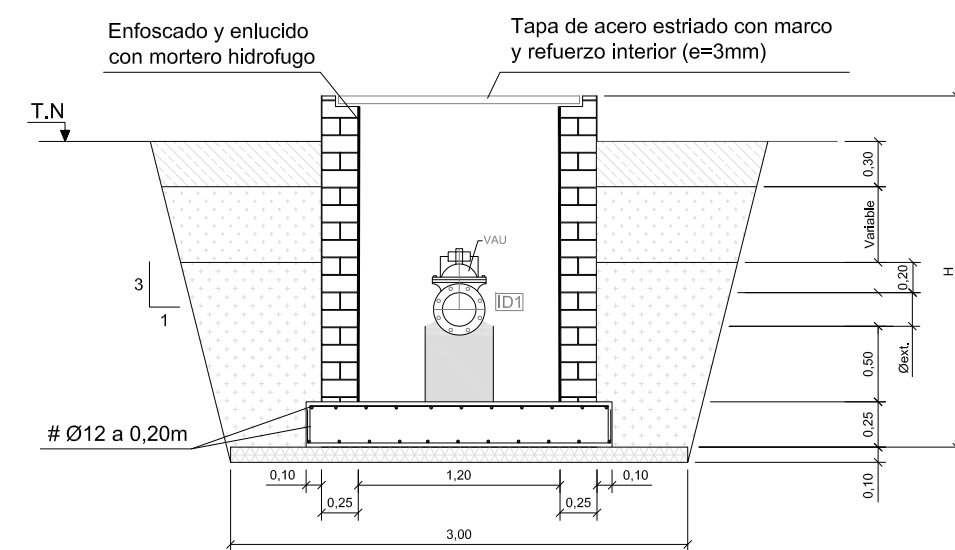
- Fábrica de ladrillo macizo de 1 pie.
- Debroce de tierra vegetal, espesor 0,20 m
- Relleno adecuado con tamaño máximo de 15cm, colocado en tongadas horizontales con un grado de compactación de 100% del P.N., podrá proceder de la excavación a menos que sea inadecuado.
- Relleno de protección consistirá en un suelo de categoría de seleccionado según PG-3 Art. 330 con tamaño máximo de árido de 3cm compactado hasta el 98% del P.N. en tongadas de 15cm. Procedente de préstamo
- HA - 25/B/20/IIa
- HL-15/B/25

LEYENDA

- JD = JUNTA DE DESMONTAJE
- F = FILTRO
- MN = MANÓMETRO DE GLICERINA
- VAU = VÁLVULA AUTOMÁTICA



SECCIÓN AA'



SECCIÓN BB'