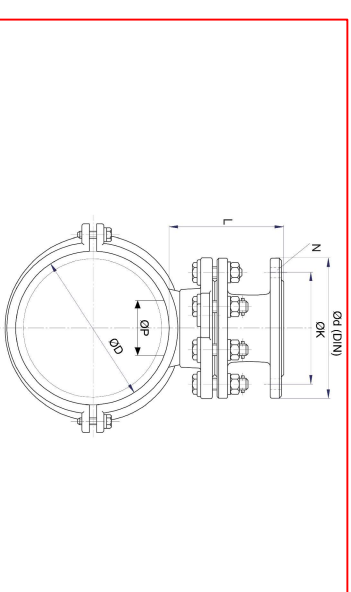


CUADRO DIMENSIONAMIENTO ANCLAJES									
ELEMENTO	SECCION TUBERIA	DIMENSIONES DE ANCLAJE							
		A	B	C	D	E	F	G	
CODO 90	60 A 200	0.70	0.70	0.60					
	250 A 400	1.30	1.30	0.90					
CODO 45	60 A 200	0.70	0.40	0.50					
	250 A 400	0.90	0.60	0.90					
PIEZA EN T	60 A 200	1.00	1.10	1.00	0.70	0.40		0.40	
	250 A 400	1.30	1.60	1.50	0.90	0.60		0.60	
	60 A 200	0.30	0.40	0.30					
	250 A 400	0.50	0.60	0.50					
TAPÓN-BRIDA	60 A 200	0.70	0.50						
	250 A 400	0.90	0.70						



COLLARES GIGA PVC-O									
TAMAÑOS, REFERENCIAS Y CAMPO DE APLICACION									
TAMAÑO	ØP	ØD	REFERENCIA	Ød	OK	N	L	UDS./CAJA	
65	58	90	2430 S 085/090	185	145	4	167	1	
65	58	110	2430 S 085/110	185	145	4	167	1	
65	58	160	2430 S 085/160	185	145	4	167	1	
65	58	200	2430 S 085/200	185	145	4	167	1	
65	58	250	2430 S 085/250	185	145	4	167	1	
65	58	315	2430 S 085/315	185	145	4	167	1	
80	65	90	2430 S 080/090	200	160	8	167	1	
80	65	110	2430 S 080/110	200	160	8	167	1	
80	65	160	2430 S 080/160	200	160	8	167	1	
80	65	200	2430 S 080/200	200	160	8	167	1	
80	65	250	2430 S 080/250	200	160	8	167	1	
80	65	315	2430 S 080/315	200	160	8	167	1	
COMPONENTES		MATERIALES							
PASADOR		Acero + Geonel 500 gr B							
TUERCA		Acero + Geonel 500 gr B							
ARANDELA		Acero + Geonel 500 gr B							
TORNILLO		Acero + Geonel 500 gr B							
JUNTA TALADERA		Caucho EPDM (EN 681-1)							
CARRETE		Fundición Nodular (GJS-450-10 + Rilsan (EN 1563)							
BASE BRIDA		Fundición Nodular (GJS-450-10 + Rilsan (EN 1563)							
TOMA SIMPLE		Fundición Nodular (GJS-450-10 + Epoxi (EN 1563)							
ADAPTADOR		Acero ST-52 + KTL + Epoxi							
JUNTA TUBERIA		Caucho EPDM (EN 681-1)							
JUNTAS TORICAS		Caucho NBR (EN 549)							

CONEXIONES TIPO ENTRE TUBERIAS

PUESTA EN RIEGO FINCA " EL CHAPARRAL "

PLANO
DETALLES

ESCALA
1/

PROMOTOR
JAIMÉ CASABLANCA MARTIN DE LA SIERRA

FECHA
MAR-2016

AUTOR DEL PROYECTO:
JAIMÉ CASABLANCA MARTIN DE LA SIERRA

PLANO Nº
3