

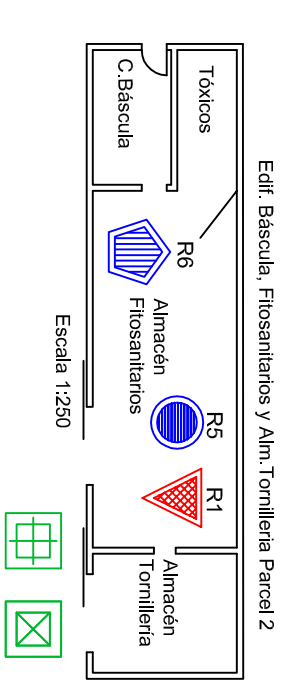
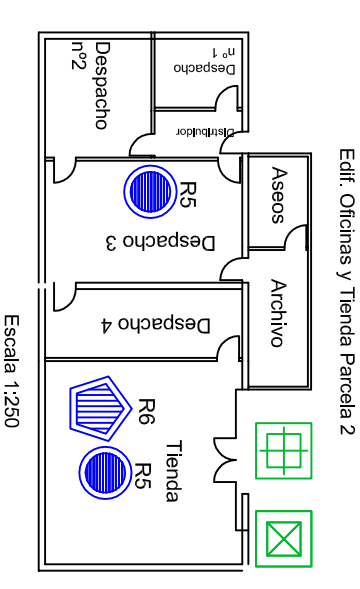
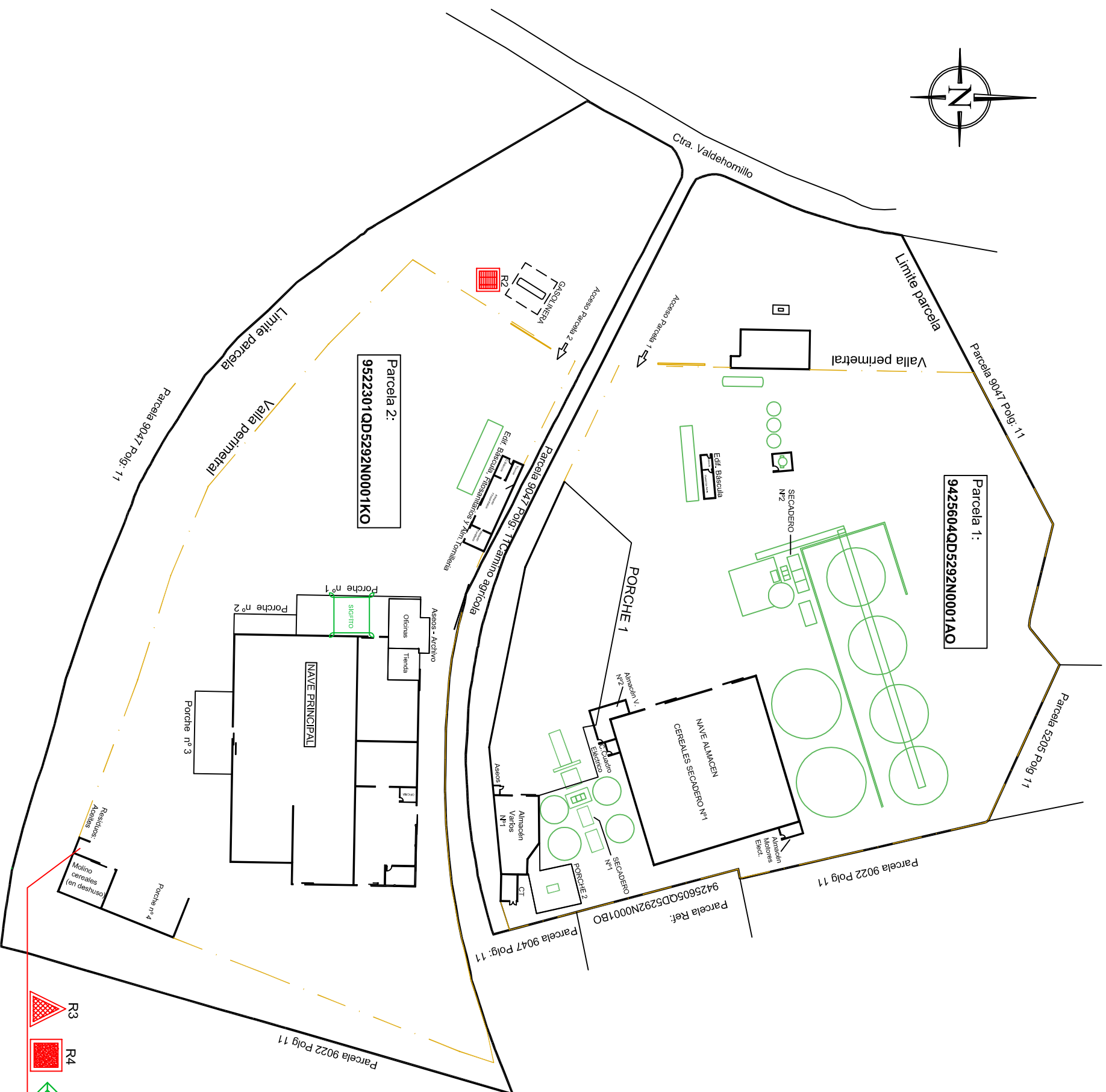
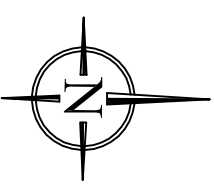
FOCOS DE RESIDUOS PELIGROSOS

R1	ENVASES QUE CONTIENEN SUSTANCIAS PELIGROSAS O ESTÁN CONTAMINADAS (Envases Signif.)
R2	LODOS DE SEPARADORES DE AGUA/SUSTANCIAS ACEITOSAS
R3	FILTROS DE ACEITE
R4	ACEITES MINERALES NO CLORADOS DE MOTOR, DE TRANSMISIÓN MECÁNICA Y LUBRICANTES

FOCOS DE RESIDUOS NO PELIGROSOS

R5	ENVASES DE PAPEL Y CARTÓN ASIMILABLES A URBANOS
R6	ENVASES DE PLÁSTICO ASIMILABLES A URBANOS

ALMACENAMIENTO DE RESIDUOS	
	DEPÓSITO DE ACEITES A GESTIONAR
	CONTENEDOR PARA PAPEL Y CARTÓN
	CONTENEDOR PARA PLÁSTICOS
	DEPÓSITO DE FILTROS DE ACEITES
	DEPÓSITO DE ENVASES SIGNIFITO



INTEGRA C&S
Consultoría y Servicios

PROYECTOR:
SOCIEDAD COOPERATIVA LIMITADA AMALIA SALONIA

TÍTULO:
IMPACTO AMBIENTAL SIMPLIFICADO DE SECADERO DE CEREALES Y OTRAS ACTIVIDADES. PROMOVIDO POR SOCIEDAD COOPERATIVA LIMITADA AMALIA SALONIA. SANTA AMALIA (BADAJOZ).

FASE:
PROYECTO

AUTOR:
Ingeniero Agrónomo:
Jesús Luis García Salas
Nº Colegiado: 321

PLANO DE:
Planta general de focos generadores de Residuos y almacenamientos de residuos.

MODIFICAR:
Nº PROYECTO: 21106115
Nº PLANO: 4
ESCALA: 1:1000
FECHA: Octubre 2016

Escala: 1:1000